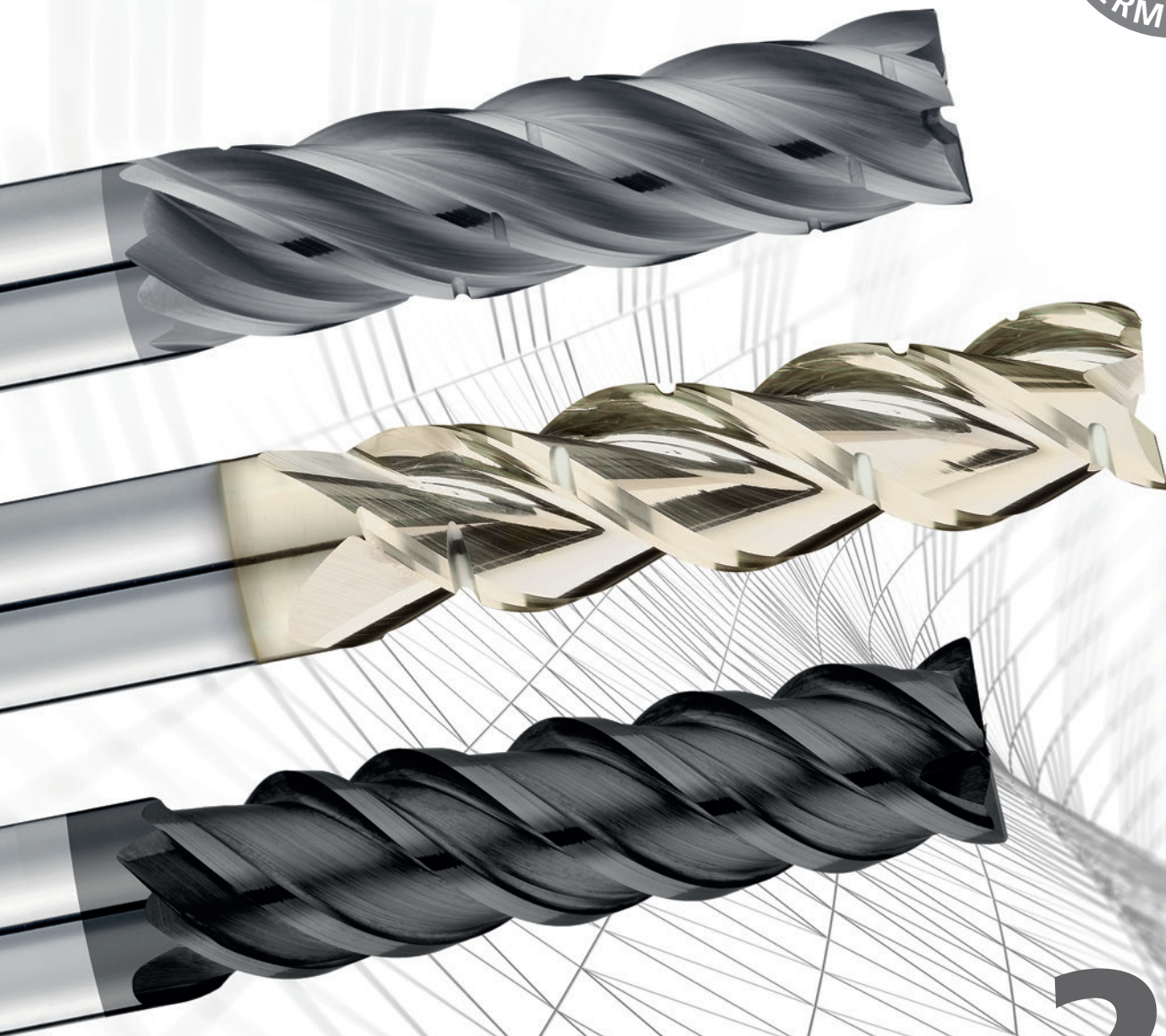




HACHENBACH
PRÄZISIONSWERKZEUGE



23

WERKZEUGKATALOG
TOOL CATALOGUE



1st-cut

Andreas Stolze e.K.

Prozessoptimierung
Zerspanungslösung
Werkzeugvertrieb



Fragen zum Produkt oder
Individuelles Angebot?

Telefon und WhatsApp
+49 15174271616
Mail: info@1st-cut.de

Andreas Stolze
Anwendungsspezialist

www.1st-cut.de



Werkzeugkatalog

Tool catalogue

Gültig ab 1. August 2022, alle Preise in Euro.

Änderungen von Baumaßen aufgrund neuer Normen oder technischer Weiterentwicklungen behalten wir uns ausdrücklich vor. Die bildliche Darstellung der Produkte muss nicht in jedem Falle und in allen Einzelheiten dem tatsächlichen Aussehen entsprechen.

Änderungen jeder Art oder Druckfehler von technischen Daten berechtigen nicht zu Ansprüchen. Nachdruck von Text und Bildern, auch auszugsweise, ist ohne unsere Genehmigung nicht gestattet.

Mit Ausgabe dieses Kataloges werden alle früheren Preise ungültig.

Valid from 1st of August 2022, all prices in Euro.

We expressly reserve the right to change construction dimensions due to new standards or further technical developments. The visual representation of the products does not have to correspond in every case and in all details to the actual appearance.

Changes of any kind, or printing errors of technical data do not entitle claims. Reprinting of text and images, also excerpts, is not permitted without our permission.

All earlier prices are void with the issuance of this catalogue.



Wir sind Hachenbach

We are Hachenbach



Seit über 70 Jahren fertigen wir Hochleistungsfräser für den industriellen Einsatz. Durch moderne Produktionsmaschinen und ein Stab von spezialisierten und hochmotivierten Mitarbeitern bieten wir Ihnen Zerspanungswerkzeuge von außerordentlicher und gleichbleibender Qualität.

Made in Germany: Von der Idee und Konstruktion bis zum fertigen Produkt.

Qualität vor Quantität: Wir können und wollen nicht mit Billiganbietern konkurrieren, sondern unseren Kunden innovative, zuverlässige Hochleistungswerkzeuge liefern. Unser Vorteil ist der technische Vorsprung – nicht der günstigste Preis.

Dialog: Wir suchen den offenen ehrlichen Dialog mit Kunden und Lieferanten. Für eine langfristige partnerschaftliche Geschäftsbeziehung und einen gemeinsamen Erfolg

Diese Philosophie hat uns die letzten 70 Jahre stetig voran gebracht und wir sind überzeugt, dass darin auch die Zukunft von Hachenbach liegen wird.

We have been manufacturing high-performance milling cutters for industrial use for over 70 years. Due to modern production machines and a staff of specialised and highly motivated employees, we can offer you cutting tools of extraordinary and consistent quality.

Made in Germany: From the idea and construction to the finished product.

Quality before quantity: We cannot and do not want to compete with low-cost suppliers but supply our customers with innovative, reliable high-performance tools. Our advantage is the technical edge – not the cheapest price.

Dialogue: We seek an open and honest dialogue with our customers and suppliers. For a long-term, partnership-based business relationship and mutual success.

This philosophy has brought us steadily forward over the last 70 years and we are convinced that Hachenbach's future will also lie within this philosophy.





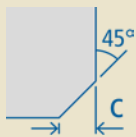
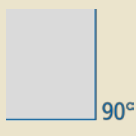




Hachenbach Präzisionswerkzeuge
Zentral in Europa
In the middle of Europe



Symbolbeschreibung

Description of symbols

<p>Schaft / Shank Tol. h6</p> 	<p>Schaftausführung Shank design</p> <p>Glatt Weldon Beide</p>	<p>Teilung Division</p> 	<p>Ungleichteilung Unequal pitch</p>
<p>Zähne Tooth</p> <p>4</p>	<p>Anzahl der Zähne Number of teeth</p> <p>1–8</p>	<p>Drall variabel Variable helix</p> 	<p>Dynamische Drallsteigung Dynamic twist pitch</p>
<p>Typ / Type Tol. h10</p> <p>N</p>	<p>Verzahnungstyp Toothing type</p> <p>N NS W WS WR WX H HR FHR</p>	<p>Zentrumschneiden Center cut</p> 	<p>Zentrumschneiden Center cut</p>
<p>λ_s</p> <p>35/38°</p>	<p>Drall Helix</p> <p>0° –50°</p>		<p>Kantenschutzfase Edge protection chamfer</p>
<p>Tol. r</p> <p>±0,01</p>	<p>Radiustoleranz Radius tolerance</p>		<p>Schneidenecke scharfkantig Cutting corner sharp-edged</p>
<p>Schneidstoff Tool Material</p> <p>HM</p>	<p>Schneidstoff Tool material</p> <p>HM (Hartmetall)</p>		<p>DC Serie Hohes Spanvolumen trifft maximale Stabilität</p> <p>DC series High volume chip removal meets max. stability</p>
<p>Beschichtung Coating</p> <p>TIXAL Endura</p>	<p>Beschichtung Coating</p> <p>TIXAL DIA ENDURA FLEX FLY PRISMA PRO ULTRA UNI</p>		<p>TROCUT Optimierte Werkzeuge für trochoidales Fräsen</p> <p>TROCUT Optimized tools for trochoidal milling</p>



Beschichtungen

Coatings

TIXAL FLY

Mehrlagige Schicht auf Zirkon-Nitrid-Basis mit extrem niedrigem Reibwert. Einsatzgebiete: NE-Metalle wie Aluminium, Kupfer, Magnesium, sowie Kunststoffe. Besonders hervorzuheben ist die polierte Oberfläche, welche das Anhaften von NE-Metallen extrem verzögert.

Multilayer film on zirconium nitride-based ultra-low coefficient of friction. Applications Non-ferrous metals such as aluminum, copper, magnesium, and plastics. Of particular note is the polished surface, which delays the extreme adhesion of non-ferrous metals.

TIXAL UNI

Modifizierte TIALN-Beschichtung für HSS- und Hartmetallwerkzeuge. Sehr gute Oxidationsbeständigkeit, bei einer Einsatztemperatur von bis zu 800 °C. Die polierte Oberfläche garantiert bestmögliche Spanabfuhr aufgrund hervorragender Gleiteigenschaften.

Modified TIALN coating for HSS and carbide tools. Very good oxidation resistance, at an operating temperature of up to 800 °C. The polished surface guarantees optimum chip removal due to excellent sliding properties.

TIXAL PRO

Diese aluminiumdominierte Mehrlagen-Beschichtung ist gekennzeichnet durch eine hervorragende Oxidationsbeständigkeit, nanokristalline Struktur, sehr glatte Oberfläche sowie eine extrem gute Haftung auf dem Werkzeug. Die Einsatztemperatur liegt bei über 900 °C und verfügt über Leistungsreserven, die den Ansprüchen an moderne HPC-Werkzeuge mehr als gerecht wird.

This aluminum dominated multilayer coating is characterized by excellent resistance to oxidation, nanocrystalline structure, very smooth surface and extremely good adhesion to the tool. The operating temperature is about 900 °C and has a power reserve that meets and exceeds the demands of modern HPC tools.

TIXAL ULTRA

Neuentwickelte Hochleistungsschicht, die aufgrund der nochmals gesteigerten Oxidationsbeständigkeit und sehr hohen Warmhärte, Einsatztemperaturen von über 1100 °C gewährleistet. Mit bis zu 30 % längerer Standzeit gegenüber anderen Hochleistungsschichten stellt die TIXAL ULTRA-Beschichtung neue Bestwerte, gegenüber vergleichbaren Hochleistungsschichten am Markt dar.

Newly developed high-performance layer, ensuring operating temperatures of over 1100 °C due to the even higher standard oxidation resistance and very high hot hardness. With up to 30 % longer service life compared to other high-performance coatings, the coating TIXAL ULTRA sets up new records comparing to other high performance coatings on the market.

TIXAL PRISMA

Beschichtung mit nichtkristalliner Struktur bevorzugt für die Bearbeitung von NE-Metallen und Verbundwerkstoffen. Konturnahe Beschichtung für sehr scharfe Schneidkanten. Geringe Neigung zur Kaltverschweißung und Aufbauschneidenbildung. Besonders geeignet für die Zerspanung von Aluminiumsorten mit erhöhtem Si-Anteil (max. 12 %).

Coating with non-crystalline structure preferred for the processing of non-ferrous metals and composite materials. Near-contour coating for very sharp cutting edges. Low tendency to cold welding and built-up edge formation. Particularly suitable for machining aluminium grades with increased silicon content (max. 12 %).

TIXAL DIA

Diamantnahe Schicht mit hoher Verschleißfestigkeit und extrem geringem Reibwert. Eine geringe Schichtdicke führt zu deutlich geringerer Kantenverrundung an der Werkzeugschneide. Speziell für die Bearbeitung von Faserwerkstoffen.

Diamond-like coating with high wear resistance and extremely low coefficient of friction. A small layer thickness results in significant edge rounding at the tool cutting edge. Especially for the processing of fiber materials.

TIXAL ENDURA

Neuentwickelte Hochleistungsschicht, die hohe Oxidationsbeständigkeit, sehr hohe Warmhärte und exzellente Gleiteigenschaften kombiniert, um die bestmögliche Allround-Eignung zu erzielen. Mit 40 % höherer Standzeit gegenüber den vorhandenen Universal-Beschichtungen setzt die TIXAL ENDURA klar den neuen Benchmark.

Newly developed high-performance coating that combines high oxidation resistance, very high hot hardness and excellent sliding properties to achieve the best possible all-round suitability. With 40% longer service life compared to existing universal coatings, the TIXAL ENDURA clearly sets the new benchmark.

TIXAL FLEX

Unsere neue Hochleistungsschicht mit hervorragender Oxidationsbeständigkeit, hoher thermischer Stabilität und ausgezeichneter Verschleißfestigkeit. Immer die perfekte Lösung für anspruchsvolle Materialien wie Titan, Nickelbasis-Legierungen, Edelmetalle und gehärtete Stähle bis max. 65 HRC.

Our new high-performance coating with outstanding oxidation resistance, high thermal stability and excellent wear resistance. Always the perfect solution for demanding materials such as titanium, nickel-based alloys, stainless steels and hardened steels up to max. 65 HRC.

Schnittwertberechnung

Cutting parameters calculation

Wie werden die Schnittwerte ermittelt?

Basis ist die mittlere Spandicke h_m

Die mittlere Spandicke ist Folge des Fräseingriffs und steht im Bezug zu a_e , f_z sowie des Fräserdurchmessers. Es ist wichtig, dass man bei der Wahl des Vorschubs pro Zahn die Spandicke berücksichtigt.



Ein geringer Spanquerschnitt ermöglicht höheren Vorschub.



Wird ein zu geringer Vorschub gefahren nutzt sich das Werkzeug schneller ab.

How are the cutting parameters determined?

The basis is the average chip thickness h_m

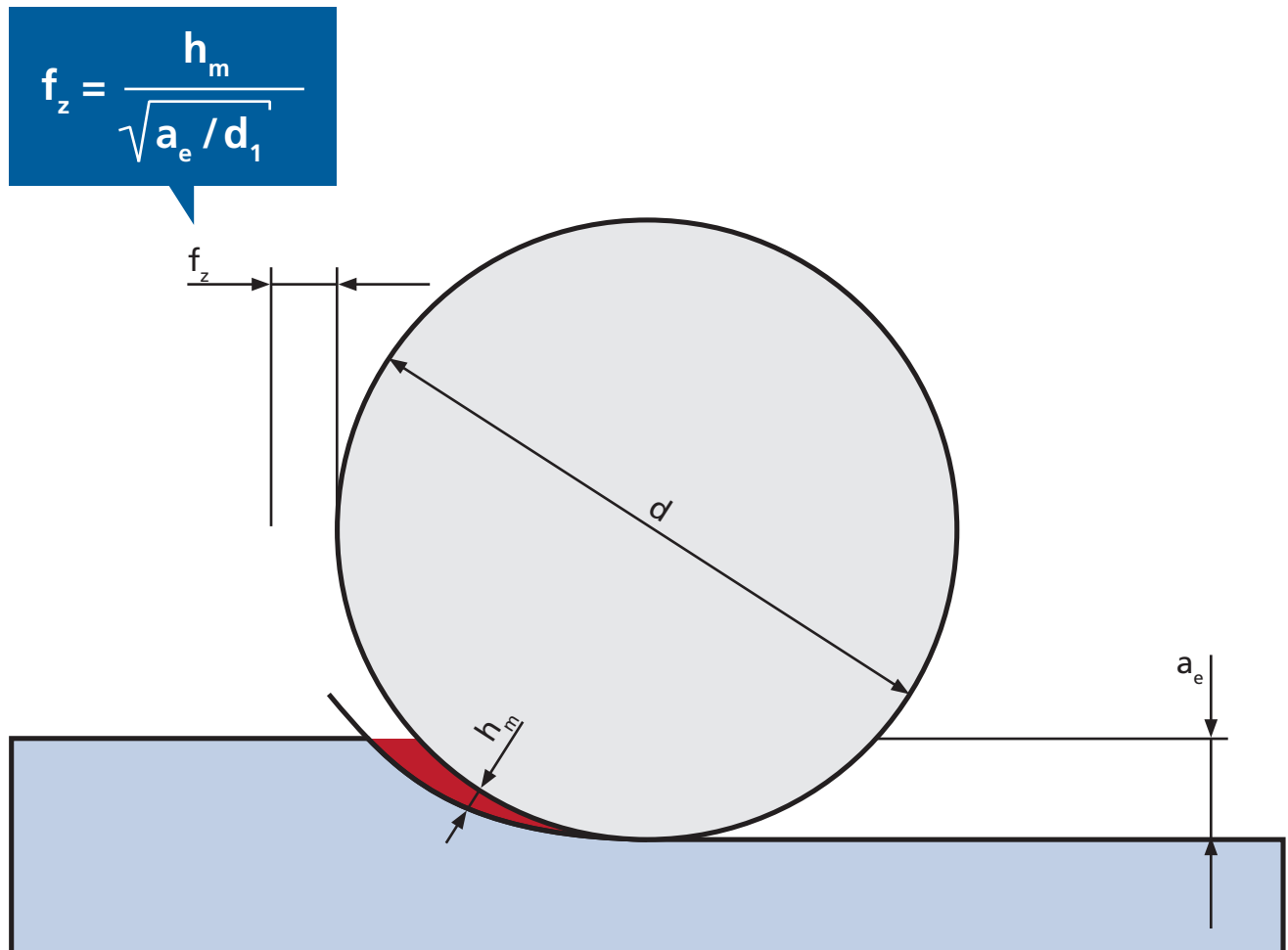
The average chip thickness is a consequence of the cutter engagement and is related to a_e , f_z and the cutter diameter. It is important to take the chip thickness into account when choosing the feed per tooth.



A small chip cross-section enables a higher feed rate.



If the feed rate is too low the tool will wear out faster.





Übersicht

Overview

Fräser für Stahl, Guss & gehärteten Stahl Milling cutters for steel, cast iron & hardened steel	P
	K
	H
Fräser für VA Stahl & Titan Milling cutters for VA steel & titanium	M
	S
Fräser für Aluminium & Composite Milling cutters for Aluminium & Composite	N
	C
Fräser für die trochoidale Bearbeitung Milling cutters for trochoidal machining Zusammenfassung aller TroCut-Fräser in einem Kapitel <i>Summary of all TroCut cutters in one chapter</i>	T R O C U T
Formfräser und sonstige Werkzeuge Form milling cutters and other tools Formfräser (konisch), Viertelkreisfräser, Entgratfräser, VR-Entgrater, NC-Anbohrer <i>Taper End Mill, Corner Rounding Cutters, Deburring Cutters, FB-Deburring Cutters, NC-Spotting Drill</i>	F O R M

Fräser-Übersicht

Milling Cutter Overview

		Art.-Nr. Art.-No.	Schaft Shank	Zähne Teeth	Durchmesser Diameter	Verzahnung Tooth type	Beschichtung Coating	DC Serie DC series	TROUCUT	ISO-Code ISO-Code	Seite Page
NEU NEW		200 38 14C		4	2 – 20	N	TIXAL ENDURA			P M K N S	14
NEU NEW		200 38 04C 200 38 14C		4	2 – 20	N	TIXAL ENDURA		✓	P M K N S	16
NEU NEW		200 38 04C 200 38 14C		4	6 – 20	N	TIXAL ENDURA			P M K N S	18
NEU NEW		204 50 04C 204 50 14C		4	10 – 20	N	TIXAL PRO			P M K	20
		204 30 04C 204 30 04		4	3 – 8	N	TIXAL PRO			P K	22
		290 37 07C 290 37 17C		7	10 – 20	NS	TIXAL PRO		✓	P K	24
		200 45 08C 200 45 18C		6 – 8	6 – 20	N	TIXAL PRO			P K	26
		220 30 02C 220 30 02		2	0,1 – 2	N	TIXAL PRO			P K	28
		200 30 02C 200 30 12C		2	6 – 20	N	TIXAL UNI			P K	30
		222 30 02C 222 30 02		2	0,1 – 2	N	TIXAL PRO			P K	32
		202 30 02C 202 30 12C		2	3 – 20	N	TIXAL UNI			P K	34
		202 30 04C 202 30 14C		4	3 – 20	N	TIXAL UNI			P K	36
		280 30 04C 280 30 14C		4	6 – 20	HR	TIXAL PRO			P K	38
NEU NEW		221 50 14C		4	6 – 20	N	TIXAL FLEX	✓	✓	P M S H	40
		221 50 08C		4 – 8	3 – 20	N	TIXAL ULTRA		✓	P H	42
		221 20 02C		2 – 4	2 – 20	N	TIXAL ULTRA			P H	44
		222 20 02C		2 – 4	2 – 20	N	TIXAL ULTRA			P H	46



Unsere Empfehlungen

Our recommendations

P

200 38 04C / 200 38 14C

Genial universell

Der HACHENBACH Genius ist unser Allrounder für nahezu alle Einsatzzwecke und Materialien – für Besäumen, Vollschnitt, Schlichten, Rampen und trochoidales Fräsen.

Ingeniously universal

The HACHENBACH Genius is our all-rounder for nearly all purposes and materials – for side milling, slotting, finishing, ramping and trochoidal milling.



Seite 14 ▶

H

221 50 14C

Für die ganz harten Brocken

Hohe Performance und lange Standzeit in Hardox, Toolox, Weldox, sowie in schwer zerspanbaren oder gehärteten Stählen (max. 65 HRC).

For the very tough jobs

High performance and long tool life in Hardox, Toolox, Weldox, as well as in difficult-to-cut or hardened steels (up to max. 65 HRC).



Seite 40 ▶

P

204 50 04C / 204 50 14C

Lange Flächen, topp Finish

Schaftfräser mit überlanger Schneide für den universellen Einsatz. Perfekt für Sichtoberflächen.

Long surfaces, perfect finish

End mill with overlong cutting edge for universal use. Very good for producing good visible surfaces.



Seite 20 ▶

P

K

H

Aus der Praxis

From the field

P
K
H



200 38 04C / 200 38 14C

Genial universell

Ingeniously universal

Vorteile

- Hohe Performance in Stahl, Inox, Alu, Titan und Inconel
- Reduzierter Werkzeugbedarf
- Längere Standzeit durch neue TIXAL ENDURA-Beschichtung
- Geringere Werkzeugkosten
- Top Preis-/Leistungsverhältnis

Benefits

- High Performance in Steel, Stainless, Alu, Titanium and Inconel
- Reduced Toolconsumption
- Longer Toollife due to the new TIXAL ENDURA coating
- Lower Tool Costs
- Top Price-/Performance ratio

iMachining
Level 8

v_c
235 m/min

f_z
0,2 mm/Zahn

a_e
0,23 – 2,35 mm

a_p
20 mm

min Eingriffswinkel/
min angle of engagement
16,0°

max Eingriffswinkel/
max angle of engagement
52,5°

Kühlung/Cooling
Kaltluft / Cold air



Aus der Praxis

From the field



221 50 14C

Für die ganz harten Brocken

For the very tough jobs

Vorteile

- Hohe Performance in Hardox, Toolox, Hastelloy, Weldox, Inconel und gehärteten Stählen
- Optimale Temperaturwechselbeständigkeit – ideal für Nass- und Trockenbearbeitung
- Optimierte Nutgeometrie: max. Zeitspanvolumen im vorderen Bereich, höchste Stabilität und Laufruhe im hinteren Bereich.
- DC Serie – optimiert für dynamisches Fräsen

Benefits

- High performance in Hardox, Toolox, Hastelloy, Weldox, Inconel and hardened steels
- Optimal thermal shock resistance – ideal for wet and dry machining
- Optimized groove geometry: max. metal removal rate in the front area, maximum stability and smooth running in the rear area.
- DC series – optimized for dynamic milling



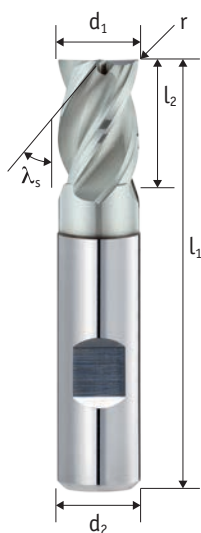
Besäumen
v_c 95 m/min
f_z 0,055 mm/Zahn
a_e 3 mm
a_p 20 mm
min Eingriffswinkel/ min angle of engagement 16,0°
max Eingriffswinkel/ max angle of engagement 52,5°
Kühlung/Cooling Kaltluft / Cold air

P
K
H

Schaftfräser

End Mill

**NEU
NEW**



Schaft / Shank Tol. h6 	Zähne Teeth 4	Typ / Type Tol. h10 N	λ_s 35/38°
Schneidstoff Tool Material HM	Beschichtung Coating TIXAL Endura	Teilung Division ≠	Drall variabel Variable helix

Zentrumschneiden
Center cut



Aktuelle Preise und Verfügbarkeiten
Current prices and availabilities

Art.-Nr.	r	d ₁	l ₂	l ₁	d ₂	z
200 38 14C-0204	0,1	2	4	50	6	4
200 38 14C-0305	0,1	3	5	50	6	4
200 38 14C-0408	0,2	4	8	54	6	4
200 38 14C-0509	0,2	5	9	54	6	4
200 38 14C-0610	0,3	6	10	54	6	4
200 38 14C-0711	0,3	7	11	58	8	4
200 38 14C-0812	0,3	8	12	58	8	4
200 38 14C-0913	0,3	9	13	66	10	4
200 38 14C-1014	0,3	10	14	66	10	4
200 38 14C-1116	0,3	11	16	73	12	4
200 38 14C-1216	0,3	12	16	73	12	4
200 38 14C-1622	0,3	16	22	82	16	4
200 38 14C-2026	0,3	20	26	92	20	4



Einsatzempfehlung

Usage recommendation

Genius (genial universell)

- Extra kurze Bauweise ideal auf Dreh-Fräsmaschinen einsetzbar
- Auch sehr gut für größere seitliche Zustellungen geeignet
- Höhere Standzeit durch neue Beschichtungsgeneration

Für das Besäumen, Vollschnitt, Schlichten, Rampen (Rampwinkel 3°)

Genius (ingeniously universal)

- Extra-short design ideal for use on turning and milling machines
- Also very well suited for larger lateral infeeds (ae)
- Longer tool life due to new coating generation

For side milling, slotting, finishing, ramping (ramp angle 3°)

V_c [m/min]

	P1 <700*	P2 <1000*	P3 <1300*	M1 <900*	M2 >900*	K1 >400*	K2 >750*	N1 lang	N2 kurz	N3 Cu	S1 >850*	S2 Ni	H1 <52 HRC	H2 <60 HRC	H3 >60 HRC
V_c (ae ≤ 0,3xD)	300	285	210	135	120	251	224	396	440	360	140	30	0	0	0
V_c (ae > 0,3xD)	200	190	140	90	80	180	160	180	200	180	70	24	0	0	0

* N/mm²

f_z [mm]

d_1	l_2	hm^*	$a_e = 0,1xD$		$a_e = 0,2xD$		$a_e = 0,3xD$		$a_e = 0,6xD$		$a_e = 1,0xD$	
			f_z	a_p	f_z	a_p	f_z	a_p	f_z	a_p	f_z	a_p
2,0	4,0	0,008	0,027	4,0	0,019	4,0	0,015	4,0	0,011	3,0	0,006	2,0
3,0	5,0	0,012	0,039	5,0	0,028	5,0	0,022	5,0	0,016	4,5	0,009	3,0
4,0	8,0	0,016	0,051	8,0	0,036	8,0	0,030	8,0	0,021	6,0	0,011	4,0
5,0	9,0	0,020	0,064	9,0	0,045	9,0	0,037	9,0	0,026	7,5	0,014	5,0
6,0	10,0	0,024	0,076	10,0	0,054	10,0	0,044	10,0	0,031	9,0	0,017	6,0
7,0	11,0	0,028	0,088	11,0	0,062	11,0	0,051	11,0	0,036	10,5	0,020	7,0
8,0	12,0	0,032	0,101	12,0	0,071	12,0	0,058	12,0	0,041	12,0	0,022	8,0
9,0	13,0	0,036	0,113	13,0	0,080	13,0	0,065	13,0	0,046	13,0	0,025	9,0
10,0	14,0	0,040	0,125	14,0	0,089	14,0	0,072	14,0	0,051	14,0	0,028	10,0
11,0	16,0	0,044	0,138	16,0	0,097	16,0	0,079	16,0	0,056	16,0	0,030	11,0
12,0	16,0	0,047	0,150	16,0	0,106	16,0	0,087	16,0	0,061	16,0	0,033	12,0
16,0	22,0	0,063	0,199	22,0	0,141	22,0	0,115	22,0	0,081	22,0	0,044	16,0
20,0	26,0	0,079	0,249	26,0	0,176	26,0	0,144	26,0	0,101	26,0	0,055	20,0



Schnittwerte für Inconel abrufbar über den QR-Code
Inconel parameters retrievable via the QR code

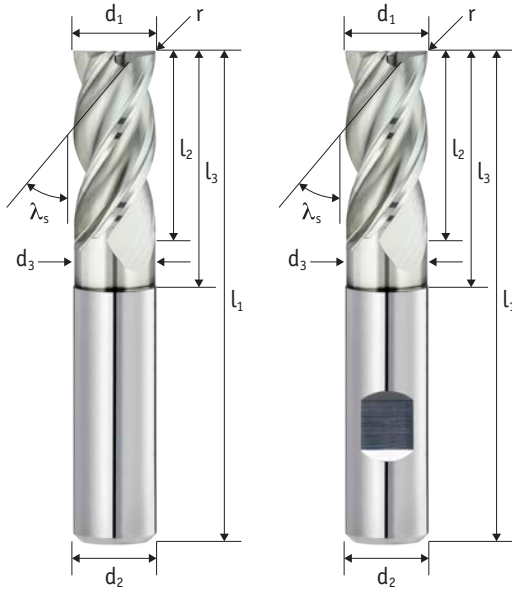
* hm = Mittlere Spandicke / Average chip thickness

Schaftfräser

End Mill

**NEU
NEW**

P
K
H



Schaft / Shank Tol. h6 	Zähne Teeth 4	Typ / Type Tol. h10 N	λ_s 35/38°
-------------------------------	----------------------------	------------------------------------	------------------------------

Schneidstoff Tool Material HM	Beschichtung Coating TIXAL Endura	Teilung Division ≠	Drall variabel Variable helix ✓
--	--	---------------------------------	--

Zentrumschneiden Center cut ✓	TRO CUT
--	--------------------

P ●●	M ●●●	K ●●●	N ●●●	S ●●	H ○
----------------	-----------------	-----------------	-----------------	----------------	---------------



Aktuelle Preise und Verfügbarkeiten

Current prices and availabilities

Art.-Nr.	Art.-Nr.	r	d ₁	l ₂	l ₃	d ₃	l ₁	d ₂	z
200 38 04C-020	200 38 14C-020	0,1	2	7	10	1,9	57	6	4
200 38 04C-030	200 38 14C-030	0,1	3	8	11	2,8	57	6	4
200 38 04C-040	200 38 14C-040	0,2	4	11	14	3,7	57	6	4
200 38 04C-050	200 38 14C-050	0,2	5	13	16	4,7	57	6	4
200 38 04C-060	200 38 14C-060	0,3	6	13	21	5,7	57	6	4
200 38 04C-070	200 38 14C-070	0,3	7	19	27	6,7	63	8	4
200 38 04C-080	200 38 14C-080	0,3	8	19	27	7,7	63	8	4
200 38 04C-090	200 38 14C-090	0,3	9	22	32	8,7	72	10	4
200 38 04C-100	200 38 14C-100	0,3	10	22	32	9,7	72	10	4
200 38 04C-110	200 38 14C-110	0,3	11	26	38	10,7	83	12	4
200 38 04C-120	200 38 14C-120	0,3	12	26	38	11,7	83	12	4
200 38 04C-140	200 38 14C-140	0,3	14	26	38	13,7	83	14	4
200 38 04C-160	200 38 14C-160	0,3	16	32	44	15,7	92	16	4
200 38 04C-200	200 38 14C-200	0,3	20	38	54	19,7	104	20	4



Einsatzempfehlung

Usage recommendation

Genius (genial universell) – außergewöhnlich universell, überraschend leistungsfähig.

- Besonders zähes Hartmetall, dadurch sehr breites Anwendungsspektrum
- Höhere Standzeit durch neue Beschichtungsgeneration
- Reduziert Werkzeugvielfalt durch Universal-Geometrie

Für das Besäumen, Vollschnitt, Schlichten, Rampen (Rampwinkel 3°), auch zum trochoidalen Fräsen geeignet

Genius (ingeniously universal) – Exceptionally universal, surprisingly powerful

- Particularly tough carbide, thus very wide range of applications
- Longer tool life due to new coating generation
- Reduced tool variety due to universal geometry

For side milling, slotting, finishing, ramping (ramp angle 3°), also suitable for trochoidal milling

V_c [m/min]

	P1 <700*	P2 <1000*	P3 <1300*	M1 <900*	M2 >900*	K1 >400*	K2 >750*	N1 lang	N2 kurz	N3 Cu	S1 >850*	S2 Ni	H1 <52 HRC	H2 <60 HRC	H3 >60 HRC
V_c ($a_e \leq 0,3xD$)	300	285	210	135	120	251	224	396	440	360	140	30	0	0	0
V_c ($a_e > 0,3xD$)	200	190	140	90	80	180	160	180	200	180	70	24	0	0	0

* N/mm²

f_z [mm]

d_1	l_2	hm^*	$a_e = 0,1xD$		$a_e = 0,2xD$		$a_e = 0,3xD$		$a_e = 0,6xD$		$a_e = 1,0xD$	
			f_z	a_p	f_z	a_p	f_z	a_p	f_z	a_p	f_z	a_p
2,0	7,0	0,007	0,022	7,0	0,016	7,0	0,013	7,0	0,009	3,0	0,005	2,0
3,0	8,0	0,010	0,032	8,0	0,023	8,0	0,019	8,0	0,013	4,5	0,007	3,0
4,0	11,0	0,014	0,043	11,0	0,030	11,0	0,025	11,0	0,017	6,0	0,009	4,0
5,0	13,0	0,017	0,053	13,0	0,037	13,0	0,031	13,0	0,022	7,5	0,012	5,0
6,0	13,0	0,020	0,063	13,0	0,045	13,0	0,037	13,0	0,026	9,0	0,014	6,0
7,0	19,0	0,023	0,074	19,0	0,052	19,0	0,042	19,0	0,030	10,5	0,016	7,0
8,0	19,0	0,027	0,084	19,0	0,059	19,0	0,048	19,0	0,034	12,0	0,019	8,0
9,0	22,0	0,030	0,094	22,0	0,067	22,0	0,054	22,0	0,038	13,5	0,021	9,0
10,0	22,0	0,033	0,104	22,0	0,074	22,0	0,060	22,0	0,043	15,0	0,023	10,0
11,0	26,0	0,036	0,115	26,0	0,081	26,0	0,066	26,0	0,047	16,5	0,025	11,0
12,0	26,0	0,040	0,125	26,0	0,088	26,0	0,072	26,0	0,051	18,0	0,028	12,0
14,0	26,0	0,046	0,145	26,0	0,103	26,0	0,084	26,0	0,059	21,0	0,032	14,0
16,0	32,0	0,053	0,166	32,0	0,117	32,0	0,096	32,0	0,068	24,0	0,037	16,0
20,0	38,0	0,066	0,207	38,0	0,146	38,0	0,120	38,0	0,085	30,0	0,046	20,0



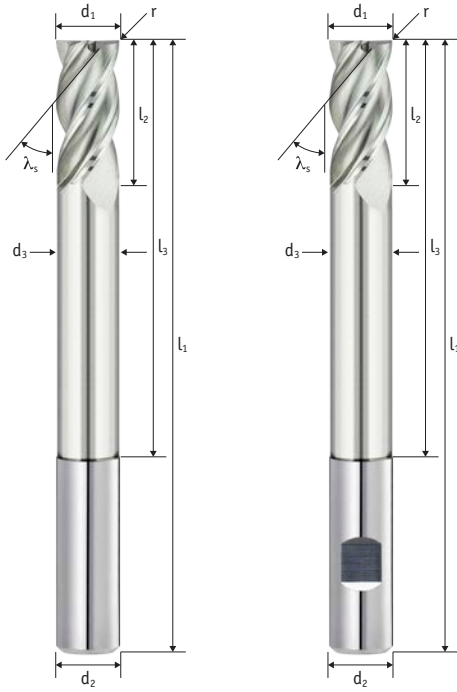
Schnittwerte für Inconel abrufbar über den QR-Code
Inconel parameters retrievable via the QR code

* hm = Mittlere Spandicke / Average chip thickness

Schaftfräser

End Mill

**NEU
NEW**



Schaft / Shank Tol. h6	Zähne Teeth 4	Typ / Type Tol. h10 N	λ_s 35/38°
Schneidstoff Tool Material HM	Beschichtung Coating TIXAL Endura	Teilung Division ≠	Drall variabel Variable helix ✓

Zentrumschneiden
Center cut
✓

P ●●	M ●●●	K ●●●	N ●●●	S ●●●	H ○
----------------	-----------------	-----------------	-----------------	-----------------	---------------



Aktuelle Preise und Verfügbarkeiten
Current prices and availabilities

Art.-Nr.	Art.-Nr.	r	d ₁	l ₂	l ₃	d ₃	l ₁	d ₂	z
200 38 04C-06080	200 38 14C-06080	0,3	6	13	42	5,7	80	6	4
200 38 04C-08100	200 38 14C-08100	0,3	8	16	60	7,7	100	8	4
200 38 04C-10100	200 38 14C-10100	0,3	10	22	62	9,7	100	10	4
200 38 04C-12120	200 38 14C-12120	0,3	12	26	72	11,5	120	12	4
200 38 04C-16150	200 38 14C-16150	0,3	16	32	96	15,5	150	16	4
200 38 04C-20150	200 38 14C-20150	0,3	20	40	98	19,5	150	20	4



Einsatzempfehlung

Usage recommendation

Genius LongNeck

- Der Genius-LongNeck-Fräser wurde stark überarbeitet und ist universeller ausgelegt gegenüber dem Vorgänger-Modell
- Haupteinsatzgebiet: Stahl und Edelstahl, aber auch Aluminium
- LongNeck-Ausführung, hohe Reichweite bei gleichzeitig kurzer Schneidlänge (geeignet für tiefe Taschen)
- Bevorzugte Ausführung, wenn Werkstücke eine Störkontur aufweisen

Genius LongNeck

- The Genius LongNeck cutter has been greatly revised and is more universally designed compared to the predecessor model
- Main field of application: steel and stainless steel, but also aluminum
- LongNeck design, high reach combined with short cutting length (suitable for deep pockets)
- Preferred design when workpieces have an interfering contour

V_c [m/min]

	P1 <700*	P2 <1000*	P3 <1300*	M1 <900*	M2 >900*	K1 >400*	K2 >750*	N1 lang	N2 kurz	N3 Cu	S1 >850*	S2 Ni	H1 <52 HRC	H2 <60 HRC	H3 >60 HRC
Vc	90	85	35	50	35	95	85	100	120	90	0	0	0	0	0

* N/mm²

f_z [mm]

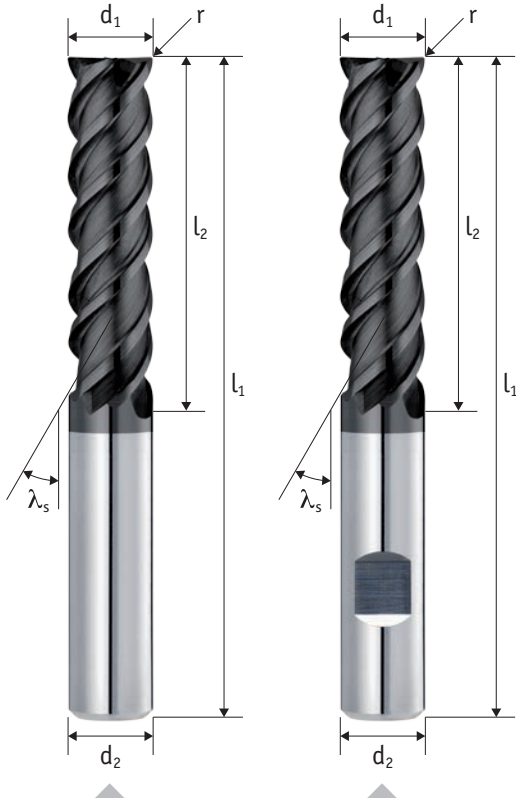
d_1	l_2	hm^*	$a_e = 0,1xD$		$a_e = 0,2xD$		$a_e = 0,3xD$		$a_e = 0,6xD$		$a_e = 1,0xD$		$a_e = 1,0xD$ $a_p = 0,5xD$	
			f_z	a_p	f_z	a_p	f_z	a_p	f_z	a_p	f_z	a_p	f_z	a_p
6,0	13,0	0,012	0,038	13,0	0,027	13,0						0,020	3,0	
8,0	16,0	0,016	0,051	16,0	0,036	16,0						0,027	4,0	
10,0	22,0	0,020	0,063	22,0	0,045	22,0						0,033	5,0	
12,0	26,0	0,024	0,076	26,0	0,054	26,0						0,040	6,0	
16,0	32,0	0,032	0,101	32,0	0,072	32,0						0,053	8,0	
20,0	40,0	0,040	0,126	40,0	0,089	40,0						0,067	10,0	

* hm = Mittlere Spandicke / Average chip thickness

Schaftfräser

End Mill

**NEU
NEW**



Schaft / Shank Tol. h6 	Zähne Teeth 4	Typ / Type Tol. h10 N	λ_s 48/50°
Schneidstoff Tool Material HM	Beschichtung Coating TIXAL Pro	Teilung Division ≠	Drall variabel Variable helix

Zentrumschneiden
Center cut

P ●●●	M ●●●	K ●●●	N ○	S ●	H ○
-----------------	-----------------	-----------------	---------------	---------------	---------------



Aktuelle Preise und Verfügbarkeiten
Current prices and availabilities

Art.-Nr.	Art.-Nr.	r	d ₁	l ₂	l ₁	d ₂	z
204 50 04C-1030	204 50 14C-1030	0,3	10	30	80	10	4
204 50 04C-1040	204 50 14C-1040	0,3	10	40	90	10	4
204 50 04C-1050	204 50 14C-1050	0,3	10	50	100	10	4
204 50 04C-1236	204 50 14C-1236	0,3	12	36	95	12	4
204 50 04C-1248	204 50 14C-1248	0,3	12	48	105	12	4
204 50 04C-1260	204 50 14C-1260	0,3	12	60	120	12	4
204 50 04C-1648	204 50 14C-1648	0,3	16	48	110	16	4
204 50 04C-1664	204 50 14C-1664	0,3	16	64	125	16	4
204 50 04C-1680	204 50 14C-1680	0,3	16	80	140	16	4
204 50 04C-2060	204 50 14C-2060	0,3	20	60	130	20	4
204 50 04C-2080	204 50 14C-2080	0,3	20	80	150	20	4
204 50 04C-20100	204 50 14C-20100	0,3	20	100	170	20	4



Einsatzempfehlung

Usage recommendation

Schaftfräser mit überlanger Schneide (3xD, 4xD, 5xD) für den universellen Einsatz

- Sehr ruhiger Lauf durch neuartige Ungleichteilung
- Hoher Drallwinkel, dadurch auch gut geeignet für trochoidale Anwendungen
- Stabiler Kern und SuperFinish an der Schneidkante, erzeugt wenig Vibrationen

End mill with extra long cutting length (3xD, 4xD, 5xD) for universal use

- Very smooth running due to new type of unequal pitch
- High helix angle, therefore also well suited for trochoidal applications
- Stable core and SuperFinish on the cutting edge, generates less vibrations

V_c [m/min]

	P1 <700*	P2 <1000*	P3 <1300*	M1 <900*	M2 >900*	K1 >400*	K2 >750*	N1 lang	N2 kurz	N3 Cu	S1 >850*	S2 Ni	H1 <52 HRC	H2 <60 HRC	H3 >60 HRC
Vc (ae ≤ 0,3xD)	300	280	220	150	120	250	230	0	0	0	100	0	0	0	0
Vc (ae > 0,3xD)	170	150	120	90	70	200	170	0	0	0	50	0	0	0	0

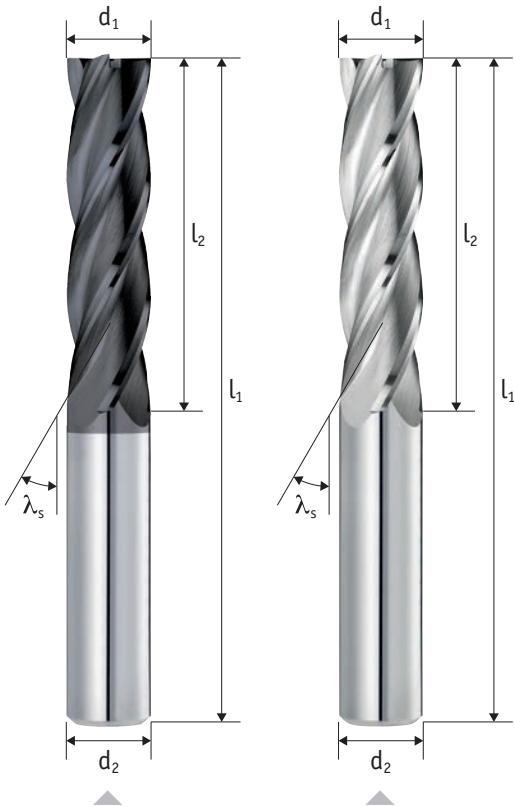
* N/mm²

f_z [mm]

d_1	l_2	hm^*	$a_e = 0,05xD$		$a_e = 0,1xD$		$a_e = 0,2xD$		$a_e = 0,3xD$		$a_e = 0,6xD$		$a_e = 1,0xD$	
			f_z	a_p	f_z	a_p	f_z	a_p	f_z	a_p	f_z	a_p	f_z	a_p
10,0	30,0	0,026	0,116	30,0	0,082	30,0	0,058	30,0	0,047	30,0	0,034	15,0	0,042	10,0
10,0	40,0	0,014	0,064	40,0	0,045	40,0	0,032	40,0					0,023	10,0
10,0	50,0	0,018	0,080	50,0										
12,0	36,0	0,031	0,139	36,0	0,098	36,0	0,069	36,0	0,057	36,0	0,040	18,0	0,050	12,0
12,0	48,0	0,017	0,075	48,0	0,053	48,0	0,038	48,0					0,027	12,0
12,0	60,0	0,021	0,096	60,0										
16,0	48,0	0,041	0,183	48,0	0,130	48,0	0,092	48,0	0,075	48,0	0,053	24,0	0,066	16,0
16,0	64,0	0,022	0,098	64,0	0,070	64,0	0,049	64,0					0,035	16,0
16,0	80,0	0,028	0,127	80,0										
20,0	60,0	0,051	0,228	60,0	0,161	60,0	0,114	60,0	0,093	60,0	0,066	30,0	0,082	20,0
20,0	80,0	0,027	0,122	80,0	0,086	80,0	0,061	80,0					0,044	20,0
20,0	100,0	0,035	0,159	100,0										

Schaftfräser

End Mill



Schaft / Shaft Tol. h6 	Zähne Teeth 4	Typ / Type Tol. h10 N	λ_s 30°
Schneidstoff Tool Material HM	Beschichtung Coating TIXAL Pro	Zentrumschneiden Center cut 	



Aktuelle Preise und Verfügbarkeiten
 Current prices and availabilities

Art.-Nr.	Art.-Nr.	c	d ₁	l ₂	l ₁	d ₂	z
204 30 04C-030	204 30 04-030	0,05	3	15	65	6	4
204 30 04C-040	204 30 04-040	0,10	4	20	70	6	4
204 30 04C-050	204 30 04-050	0,10	5	25	75	6	4
204 30 04C-0630	204 30 04-0630	0,10	6	30	75	6	4
204 30 04C-0645	204 30 04-0645	0,10	6	45	100	6	4
204 30 04C-0830	204 30 04-0830	0,10	8	30	100	8	4
204 30 04C-0845	204 30 04-0845	0,10	8	45	100	8	4



Einsatzempfehlung

Usage recommendation

Schafffräser mit überlanger Schneide für den universellen Einsatz

- Konstanter Drall, ohne Ungleichteilung, geeignet für anspruchsllose Anwendungen
- Ohne besondere Eigenschaften, daher Auslaufartikel
- In beschichteter Ausführung geeignet für die meisten Stahlwerkstoffe

End mill with overlong cutting length for universal use

- Constant helix, without uneven pitch, suitable for undemanding applications
- Without special features, therefore discontinued
- In coated version suitable for most steel materials

P
K
H

V_c [m/min]

	P1 <700*	P2 <1000*	P3 <1300*	M1 <900*	M2 >900*	K1 >400*	K2 >750*	N1 lang	N2 kurz	N3 Cu	S1 >850*	S2 Ni	H1 <52 HRC	H2 <60 HRC	H3 >60 HRC
--	-------------	--------------	--------------	-------------	-------------	-------------	-------------	------------	------------	----------	-------------	----------	---------------	---------------	---------------

V _c	70	60	45	50	45	75	65	130	160	0	0	0	0	0	0
----------------	----	----	----	----	----	----	----	-----	-----	---	---	---	---	---	---

Unbeschichtete Werkzeuge / uncoated tools : V_c x 0,75. Nur für NE-Werkstoffe geeignet / Only suitable for non-ferrous materials.

* N/mm²

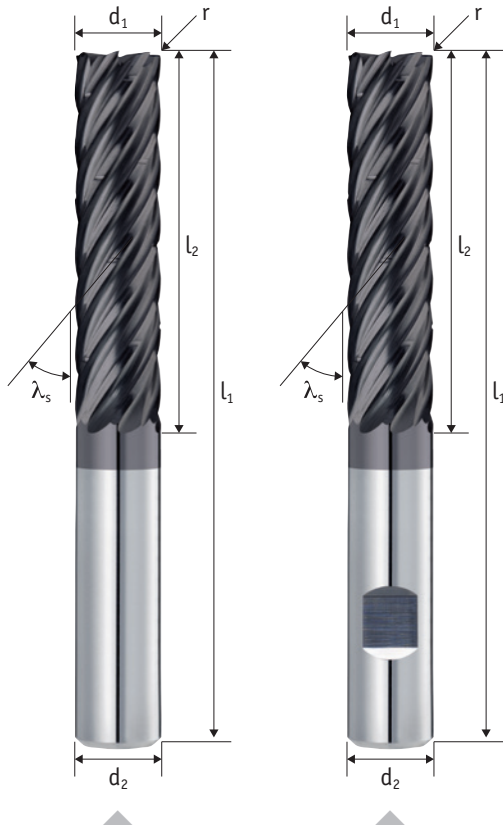
f_z [mm]

d_1	l_2	hm^*	$a_e = 0,1xD$		$a_e = 0,2xD$		$a_e = 0,3xD$		$a_e = 0,6xD$		$a_e = 1,0xD$	
			f_z	a_p	f_z	a_p	f_z	a_p	f_z	a_p	f_z	a_p
3,0	15,0	0,009	0,028	15,0								
4,0	20,0	0,013	0,040	20,0								
5,0	25,0	0,017	0,052	25,0								
6,0	30,0	0,020	0,064	30,0								
6,0	45,0	0,020	0,064	45,0								
8,0	30,0	0,015	0,049	30,0								
8,0	45,0	0,028	0,089	45,0								

* hm = Mittlere Spandicke / Average chip thickness

Schrupp-Schlicht-Fräser mit Spanbrecher

Roughing Finishing End Mill with chipbreaker



Schaft / Shaft Tol. h6 	Zähne Teeth 7	Typ / Type Tol. h10 NS 	λ_s 35/37°
Schneidstoff Tool Material HM	Beschichtung Coating TIXAL Pro	Teilung Division ≠	Drall variabel Variable helix
Zentrumschneiden Center cut 	TRO CUT		
P 	M 	K 	N
			S
			H



Aktuelle Preise und Verfügbarkeiten

Current prices and availabilities

Art.-Nr.	Art.-Nr.	r	d ₁	l ₂	l ₁	d ₂	z
290 37 07C-1030	290 37 17C-1030	0,3	10	30	80	10	7
290 37 07C-1040	290 37 17C-1040	0,3	10	40	90	10	7
290 37 07C-1236	290 37 17C-1236	0,3	12	36	95	12	7
290 37 07C-1248	290 37 17C-1248	0,3	12	48	105	12	7
290 37 07C-1648	290 37 17C-1648	0,3	16	48	110	16	7
290 37 07C-1664	290 37 17C-1664	0,3	16	64	125	16	7
290 37 07C-2060	290 37 17C-2060	0,3	20	60	126	20	7
290 37 07C-2080	290 37 17C-2080	0,3	20	80	146	20	7



Einsatzempfehlung

Usage recommendation

7-schneidiger Trochoidal-Fräser der 2. Generation

- Höherer Vorschub gegenüber üblichen Trochoidalfräsern
- Spanteiler für kurze Späne bei tiefen Taschen
- Dynamische Drallsteigung für besonders ruhigen Lauf
- Stabiler Kern, dadurch weniger Vibrationen

7-flute trochoidal milling cutter of the 2nd generation

- Higher feed rate compared to usual trochoidal cutters
- Chip breaker for short chips with deep pockets
- Dynamic helix pitch for particularly smooth running
- Stable core, thus less vibrations

P

K

H

V_c [m/min]

	P1 <700*	P2 <1000*	P3 <1300*	M1 <900*	M2 >900*	K1 >400*	K2 >750*	N1 lang	N2 kurz	N3 Cu	S1 >850*	S2 Ni	H1 <52 HRC	H2 <60 HRC	H3 >60 HRC
V_c	350	300	200	0	0	220	200	0	0	0	0	0	0	0	0

* N/mm²

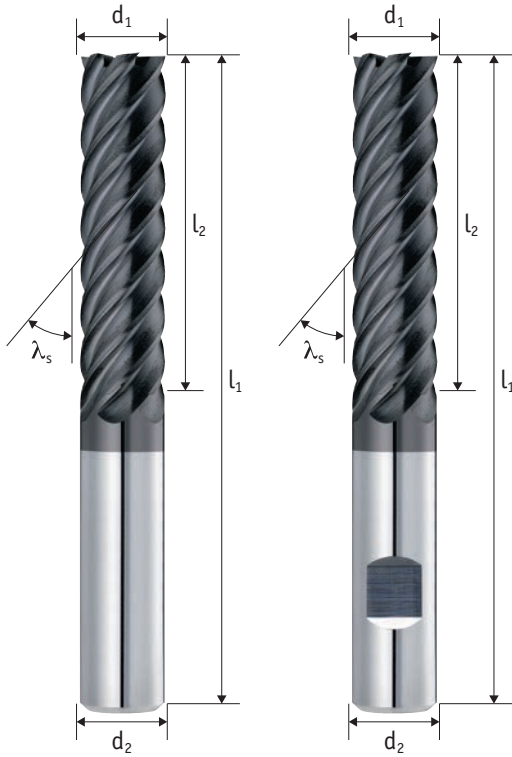
f_z [mm]

d_1	l_2	hm^*	$a_e = 0,05xD$		$a_e = 0,1xD$		$a_e = 0,2xD$		$a_e = 0,3xD$		$a_e = 0,6xD$		$a_e = 1,0xD$	
			f_z	a_p	f_z	a_p	f_z	a_p	f_z	a_p	f_z	a_p	f_z	a_p
10,0	30,0	0,021	0,092	30,0	0,065	30,0								
10,0	40,0	0,015	0,067	40,0	0,047	40,0								
12,0	36,0	0,023	0,104	36,0	0,074	36,0								
12,0	48,0	0,020	0,089	48,0	0,063	48,0								
16,0	48,0	0,029	0,129	48,0	0,091	48,0								
16,0	64,0	0,030	0,134	64,0	0,095	64,0								
20,0	60,0	0,034	0,153	60,0	0,108	60,0								
20,0	80,0	0,040	0,179	80,0	0,126	80,0								

* hm = Mittlere Spandicke / Average chip thickness

Schaftfräser

End Mill



Schaft / Shank Tol. h6 	Zähne Teeth 6 - 8	Typ / Type Tol. h10 N	λ_s 45°
Schneidstoff Tool Material HM	Beschichtung Coating TIXAL Pro	Zentrumschneiden Center cut 	 90°

P ●●	M ●	K ●●	N ●	S ●	H ○
----------------	---------------	----------------	---------------	---------------	---------------



Aktuelle Preise und Verfügbarkeiten
Current prices and availabilities

Art.-Nr.	Art.-Nr.	d ₁	l ₂	l ₁	d ₂	z
200 45 08C-0613	200 45 18C-0613	6	13	57	6	6
200 45 08C-0624	200 45 18C-0624	6	24	68	6	6
200 45 08C-0819	200 45 18C-0819	8	19	63	8	6
200 45 08C-0838	200 45 18C-0838	8	38	82	8	6
200 45 08C-1022	200 45 18C-1022	10	22	72	10	6
200 45 08C-1045	200 45 18C-1045	10	45	95	10	6
200 45 08C-1226	200 45 18C-1226	12	26	83	12	6
200 45 08C-1253	200 45 18C-1253	12	53	110	12	6
200 45 08C-1632	200 45 18C-1632	16	32	92	16	6
200 45 08C-1663	200 45 18C-1663	16	63	123	16	6
200 45 08C-2038	200 45 18C-2038	20	38	104	20	8
200 45 08C-2075	200 45 18C-2075	20	75	141	20	8



Einsatzempfehlung

Usage recommendation

Hochgenauigkeitsschlichtfräser

- Ohne Schutzfase, jedoch mit Dämpfungsfase, daher optimal zum Schlichten geeignet
- Geringe Abdrängung durch starken Kerndurchmesser
- 45°-Drall in Verbindung mit Mehrzahn-Ausführung führt zu hoher Anzahl von Anlagepunkten beim Besäumen
- Nicht geeignet für trochoidales Fräsen

High precision finishing cutter

- Without protection chamfer, but with damping chamfer, therefore optimally suitable for finishing
- Little displacement due to strong core diameter
- 45° helix in combination with multi-tooth design leads to high number of contact points when side milling
- Not suitable for trochoidal milling

V_c [m/min]

	P1 <700*	P2 <1000*	P3 <1300*	M1 <900*	M2 >900*	K1 >400*	K2 >750*	N1 lang	N2 kurz	N3 Cu	S1 >850*	S2 Ni	H1 <52 HRC	H2 <60 HRC	H3 >60 HRC
V_c	250	175	145	100	80	220	210	300	320	200	100	0	0	0	0

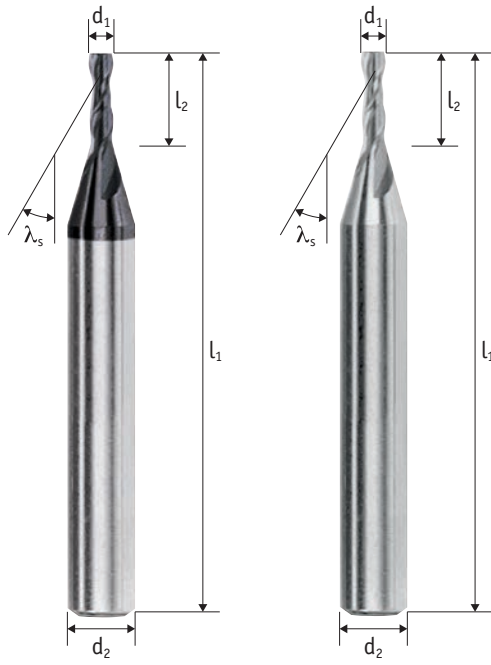
* N/mm²

f_z [mm]

d_1	l_2	hm^*	$a_e = 0,05xD$		$a_e = 0,1xD$		$a_e = 0,2xD$		$a_e = 0,3xD$		$a_e = 0,6xD$		$a_e = 1,0xD$	
			f_z	a_p	f_z	a_p	f_z	a_p	f_z	a_p	f_z	a_p	f_z	a_p
6,0	13,0	0,009	0,040	13,0										
6,0	24,0	0,012	0,054	24,0										
8,0	19,0	0,010	0,046	19,0										
8,0	38,0	0,013	0,059	38,0										
10,0	22,0	0,011	0,051	22,0										
10,0	45,0	0,015	0,065	45,0										
12,0	26,0	0,013	0,056	26,0										
12,0	53,0	0,016	0,070	53,0										
16,0	32,0	0,015	0,067	32,0										
16,0	63,0	0,018	0,082	63,0										
20,0	38,0	0,017	0,077	38,0										
20,0	75,0	0,021	0,093	75,0										

Mikrofräser

Micro milling cutter



Schaft / Shank Tol. h6 	Zähne Teeth 2	Typ / Type Tol. h7 N	λ_s 30°
Schneidstoff Tool Material HM	Beschichtung Coating TIXAL Pro	Zentrumschneiden Center cut 	

P ●●	M ●	K ●●	N ●	S ●	H ●
----------------	---------------	----------------	---------------	---------------	---------------



Aktuelle Preise und Verfügbarkeiten
Current prices and availabilities

H-Eignung nur für beschichtete Werkzeuge /
H-Suitability only for coated tools

Art.-Nr.	Art.-Nr.	d ₁	l ₂	l ₁	d ₂	z
220 30 02C-001	220 30 02-001	0,1	0,2	39	3	2
220 30 02C-002	220 30 02-002	0,2	0,5	39	3	2
220 30 02C-003	220 30 02-003	0,3	0,8	39	3	2
220 30 02C-004	220 30 02-004	0,4	1	39	3	2
220 30 02C-005	220 30 02-005	0,5	1,5	39	3	2
220 30 02C-006	220 30 02-006	0,6	1,5	39	3	2
220 30 02C-007	220 30 02-007	0,7	2	39	3	2
220 30 02C-008	220 30 02-008	0,8	2	39	3	2
220 30 02C-009	220 30 02-009	0,9	2,5	39	3	2
220 30 02C-010	220 30 02-010	1	3	39	3	2
220 30 02C-011	220 30 02-011	1,1	3	39	3	2
220 30 02C-012	220 30 02-012	1,2	4	39	3	2
220 30 02C-014	220 30 02-014	1,4	4	39	3	2
220 30 02C-015	220 30 02-015	1,5	4	39	3	2
220 30 02C-016	220 30 02-016	1,6	5	39	3	2
220 30 02C-018	220 30 02-018	1,8	5	39	3	2
220 30 02C-020	220 30 02-020	2	5	39	3	2



Einsatzempfehlung

Usage recommendation

Mikrofräser für den universellen Einsatz

- Einsetzbar in verschiedensten Werkstoffen
- Kurze stabile Ausführung, verstärkter Schaft
- Schneidengeometrie poliert, unbeschichtet auch für NE-Metalle geeignet

Micro milling cutter for universal use

- Can be used in a wide range of materials
- Short stable design, reinforced shank
- Cutting geometry polished, uncoated also suitable for non-ferrous metals

P

K

H

V_c [m/min]

	P1 <700*	P2 <1000*	P3 <1300*	M1 <900*	M2 >900*	K1 >400*	K2 >750*	N1 lang	N2 kurz	N3 Cu	S1 >850*	S2 Ni	H1 <52 HRC	H2 <60 HRC	H3 >60 HRC
V_c ($a_e \leq 0,3x D$)	110	100	60	60	40	110	0	150	160	110	30	0	0	0	0
V_c ($a_e > 0,3x D$)	80	60	40	45	25	80	0	120	135	80	25	0	0	0	0

Unbeschichtete Werkzeuge / uncoated tools : $V_c \times 0,75$. Nur für NE-Werkstoffe geeignet / Only suitable for non-ferrous materials.

* N/mm²

f_z [mm]

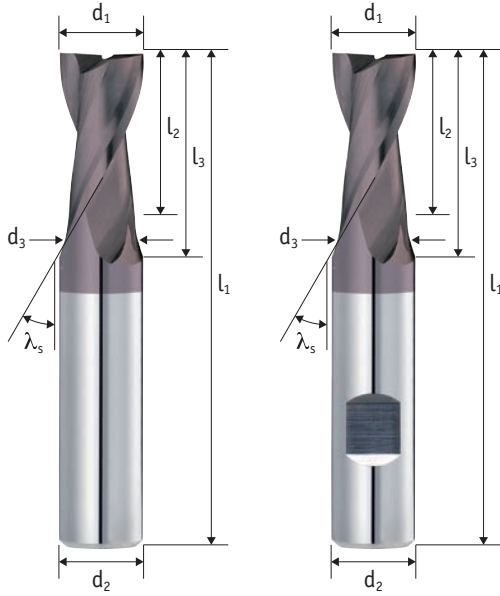
d_1	l_2	hm^+	$a_e = 0,1xD$		$a_e = 0,2xD$		$a_e = 0,3xD$		$a_e = 0,6xD$		$a_e = 1,0xD$	
			f_z	a_p	f_z	a_p	f_z	a_p	f_z	a_p	f_z	a_p
0,1	0,2	0,001	0,003	0,2							0,002	0,1
0,2	0,5	0,001	0,003	0,5							0,002	0,2
0,3	0,8	0,001	0,004	0,8							0,002	0,3
0,4	1,0	0,001	0,004	1,0							0,002	0,4
0,5	1,5	0,001	0,004	1,5							0,003	0,5
0,6	1,5	0,002	0,005	1,5							0,003	0,6
0,7	2,0	0,002	0,005	2,0							0,003	0,7
0,8	2,0	0,002	0,005	2,0							0,003	0,8
0,9	2,5	0,002	0,006	2,5							0,003	0,9
1,0	3,0	0,002	0,006	3,0							0,004	1,0
1,1	3,0	0,002	0,006	3,0							0,004	1,1
1,2	4,0	0,002	0,007	4,0							0,004	1,2
1,4	4,0	0,002	0,007	4,0							0,004	1,4
1,5	4,0	0,002	0,008	4,0							0,004	1,5
1,6	5,0	0,003	0,008	5,0							0,005	1,6
1,8	5,0	0,003	0,009	5,0							0,005	1,8
2,0	5,0	0,003	0,009	5,0							0,005	2,0

* hm = Mittlere Spandicke / Average chip thickness

Langlochfräser

End Mill

P
K
H



Schaft / Shank Tol. h6 	Zähne Teeth 2	Typ / Type Tol. e8 N	λ_s 30°
Schneidstoff Tool Material HM	Beschichtung Coating TIXAL Uni	Zentrumschneiden Center cut 	 90°

P ●●	M ●	K ●●	N ●	S ●	H ○
----------------	---------------	----------------	---------------	---------------	---------------



Aktuelle Preise und Verfügbarkeiten
Current prices and availabilities

Art.-Nr.	Art.-Nr.	d ₁	l ₂	l ₃	d ₃	l ₁	d ₂	z
200 30 02C-0610	200 30 12C-0610	6	10	21	5,7	57	6	2
200 30 02C-0816	200 30 12C-0816	8	16	27	7,7	63	8	2
200 30 02C-1019	200 30 12C-1019	10	19	32	9,7	72	10	2
200 30 02C-1222	200 30 12C-1222	12	22	38	11,7	83	12	2
200 30 02C-1626	200 30 12C-1626	16	26	44	15,7	92	16	2
200 30 02C-2032	200 30 12C-2032	20	32	54	19,7	104	20	2



Einsatzempfehlung

Usage recommendation

VHM-Langlochfräser

- Untermaß-Fräser zum Erzeugen von Passfedernuten (Toleranz P9)
- Geeignet für das Bearbeiten von Guss, Aluminium, Stahl, Edelstahl und Titan
- Ohne Schneideckenfase

Für das Besäumen, Schlichten, Rampen (3°) sowie zum Vollnutfräsen geeignet

Solid carbide slot milling cutter

- Undersize milling cutter for creating keyways (tolerance P9)
- Suitable for machining cast iron, aluminum, steel, stainless steel and titanium
- Without protection chamfer

Suitable for side milling, finishing, ramping (3°) as well as slotting milling

P
K
H

V_c [m/min]

	P1 <700*	P2 <1000*	P3 <1300*	M1 <900*	M2 >900*	K1 >400*	K2 >750*	N1 lang	N2 kurz	N3 Cu	S1 >850*	S2 Ni	H1 <52 HRC	H2 <60 HRC	H3 >60 HRC
V_c (ae ≤ 0,3xD)	150	130	120	100	90	100	110	0	200	0	70	0	0	0	0
V_c (ae > 0,3xD)	120	100	80	70	50	60	60	0	150	0	30	0	0	0	0

* N/mm²

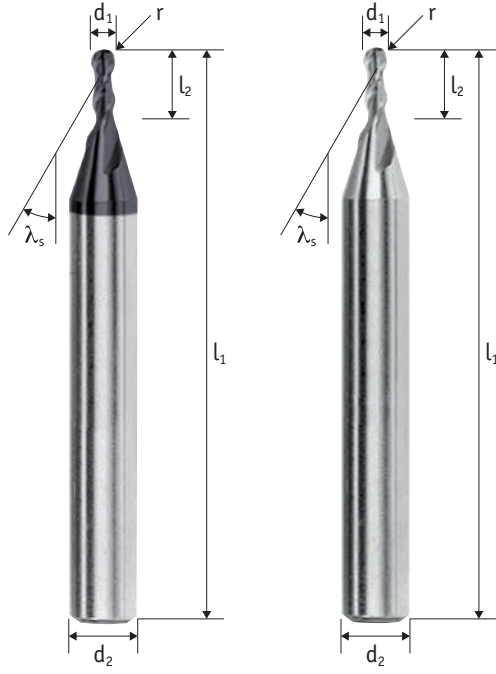
f_z [mm]

d_1	l_2	hm^*	$a_e = 0,1xD$		$a_e = 0,2xD$		$a_e = 0,3xD$		$a_e = 0,6xD$		$a_e = 1,0xD$		$a_e = 1,0xD$ $a_p = 0,5xD$		
			f_z	a_p	f_z	a_p	f_z	a_p	f_z	a_p	f_z	a_p	f_z	a_p	
6,0	10,0	0,012	0,038	10,0	0,027	10,0							0,030	3,0	
8,0	16,0	0,016	0,051	16,0	0,036	16,0							0,040	4,0	
10,0	19,0	0,020	0,063	19,0	0,045	19,0							0,050	5,0	
12,0	22,0	0,024	0,076	22,0	0,054	22,0							0,060	6,0	
16,0	26,0	0,032	0,101	26,0	0,072	26,0							0,080	8,0	
20,0	32,0	0,040	0,126	32,0	0,089	32,0							0,100	10,0	

* hm = Mittlere Spandicke / Average chip thickness

Mikro-Radiusfräser

Micro Ball Nose End Mill



Schaft / Shank Tol. h6 	Zähne Teeth 2	Typ / Type Tol. h7 N	λ_s 30°
Schneidstoff Tool Material HM	Beschichtung Coating TIXAL Pro	Zentrumschneiden Center cut 	

P ●●	M ●	K ●●	N ●	S ●	H ○
----------------	---------------	----------------	---------------	---------------	---------------



Aktuelle Preise und Verfügbarkeiten
Current prices and availabilities

Art.-Nr.	Art.-Nr.	r	d ₁	l ₂	l ₁	d ₂	z
222 30 02C-001	222 30 02-001	0,05	0,1	0,2	39	3	2
222 30 02C-002	222 30 02-002	0,10	0,2	0,5	39	3	2
222 30 02C-003	222 30 02-003	0,15	0,3	0,8	39	3	2
222 30 02C-004	222 30 02-004	0,20	0,4	1	39	3	2
222 30 02C-005	222 30 02-005	0,25	0,5	1,5	39	3	2
222 30 02C-006	222 30 02-006	0,30	0,6	1,5	39	3	2
222 30 02C-007	222 30 02-007	0,35	0,7	2	39	3	2
222 30 02C-008	222 30 02-008	0,40	0,8	2	39	3	2
222 30 02C-009	222 30 02-009	0,45	0,9	2,5	39	3	2
222 30 02C-010	222 30 02-010	0,50	1	3	39	3	2
222 30 02C-011	222 30 02-011	0,55	1,1	3	39	3	2
222 30 02C-012	222 30 02-012	0,60	1,2	4	39	3	2
222 30 02C-014	222 30 02-014	0,70	1,4	4	39	3	2
222 30 02C-015	222 30 02-015	0,75	1,5	4	39	3	2
222 30 02C-016	222 30 02-016	0,80	1,6	5	39	3	2
222 30 02C-018	222 30 02-018	0,90	1,8	5	39	3	2
222 30 02C-020	222 30 02-020	1,00	2	5	39	3	2



Einsatzempfehlung

Usage recommendation

Der Radius-Mikrofräser wird in der Medizintechnik im Formenbau eingesetzt

- Geeignet für den universellen Einsatz
- Optimal für 3D Freiformflächen, enge Kavitäten, kleine Ecken
- Hochpräzise Radiustoleranz und exakt geschliffene Schneidenausführung
- Anspruchsvolle Geometrien bei bester Maßhaltigkeit

The radius micro milling cutter is used in medical technology in mold making

- Suitable for universal use
- Optimal for 3D freeform surfaces, narrow cavities, small corners
- High-precision radius tolerance and precisely ground cutting edge design
- Demanding geometries with best dimensional accuracy

V_c [m/min]

	P1 <700*	P2 <1000*	P3 <1300*	M1 <900*	M2 >900*	K1 >400*	K2 >750*	N1 lang	N2 kurz	N3 Cu	S1 >850*	S2 Ni	H1 <52 HRC	H2 <60 HRC	H3 >60 HRC
Vc (ae ≤ 0,3xD)	110	100	60	60	40	110	0	150	160	110	30	0	0	0	0
Vc (ae > 0,3xD)	80	60	40	45	25	80	0	120	135	80	25	0	0	0	0

Unbeschichtete Werkzeuge / uncoated tools : Vc x 0,75. Nur für NE-Werkstoffe geeignet / Only suitable for non-ferrous materials.

* N/mm²

f_z [mm]

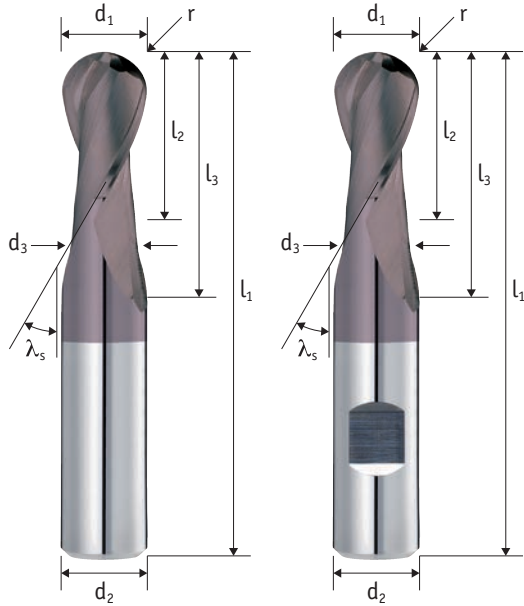
d_1	l_2	hm^*	$a_e = 0,1xD$		$a_e = 0,2xD$		$a_e = 0,3xD$		$a_e = 0,6xD$		$a_e = 1,0xD$	
			f_z	a_p	f_z	a_p	f_z	a_p	f_z	a_p	f_z	a_p
0,1	0,2	0,001	0,003	0,2							0,002	0,1
0,2	0,5	0,001	0,003	0,5							0,002	0,2
0,3	0,8	0,001	0,004	0,8							0,002	0,3
0,4	1,0	0,001	0,004	1,0							0,002	0,4
0,5	1,5	0,001	0,004	1,5							0,003	0,5
0,6	1,5	0,002	0,005	1,5							0,003	0,6
0,7	2,0	0,002	0,005	2,0							0,003	0,7
0,8	2,0	0,002	0,005	2,0							0,003	0,8
0,9	2,5	0,002	0,006	2,5							0,003	0,9
1,0	3,0	0,002	0,006	3,0							0,004	1,0
1,1	3,0	0,002	0,006	3,0							0,004	1,1
1,2	4,0	0,002	0,007	4,0							0,004	1,2
1,4	4,0	0,002	0,007	4,0							0,004	1,4
1,5	4,0	0,002	0,008	4,0							0,004	1,5
1,6	5,0	0,003	0,008	5,0							0,005	1,6
1,8	5,0	0,003	0,009	5,0							0,005	1,8
2,0	5,0	0,003	0,009	5,0							0,005	2,0

* hm = Mittlere Spandicke / Average chip thickness

Radiusfräser

Ball Nose End Mill

P
K
H



Schaft / Shank Tol. h6 	Zähne Teeth 2	Typ / Type Tol. h10 N	λ_s 30°
Schneidstoff Tool Material HM	Beschichtung Coating TIXAL Uni	Zentrumschneiden Center cut 	

P ●●	M ●	K ●●	N ●	S ●	H ○
----------------	---------------	----------------	---------------	---------------	---------------



Aktuelle Preise und Verfügbarkeiten

Current prices and availabilities

Art.-Nr.	Art.-Nr.	r	d ₁	l ₂	l ₃	d ₃	l ₁	d ₂	z
202 30 02C-0307	202 30 12C-0307	1,5	3	7	10	2,8	57	6	2
202 30 02C-0408	202 30 12C-0408	2	4	8	11	3,7	57	6	2
202 30 02C-0510	202 30 12C-0510	2,5	5	10	13	4,7	57	6	2
202 30 02C-0610	202 30 12C-0610	3	6	10	20	5,7	57	6	2
202 30 02C-0816	202 30 12C-0816	4	8	16	27	7,7	63	8	2
202 30 02C-1019	202 30 12C-1019	5	10	19	32	9,7	72	10	2
202 30 02C-1222	202 30 12C-1222	6	12	22	38	11,7	83	12	2
202 30 02C-1422	202 30 12C-1422	7	14	22	38	13,7	83	14	2
202 30 02C-1626	202 30 12C-1626	8	16	26	44	15,7	92	16	2
202 30 02C-2032	202 30 12C-2032	10	20	32	54	19,7	104	20	2



Einsatzempfehlung

Usage recommendation

2-Schneidiger Radiusfräser

- Durch die 2-Schneiden-Geometrie bessere Späneabfuhr
- Durchgängiger Kerndurchmesser für besseren Spänefluss,
- Durch größeren Spanraum auch gut zum Vorschruppen einsetzbar.

Hauptanwendungsgebiet Stahl, Guss

2-flute ball nose cutter

- Due to the 2-flute geometry better chip evacuation
- Continuous core diameter for better chip flow,
- Due to larger chip space also good for pre-roughing.

Main application area steel, cast iron

V_c [m/min]

	P1 <700*	P2 <1000*	P3 <1300*	M1 <900*	M2 >900*	K1 >400*	K2 >750*	N1 lang	N2 kurz	N3 Cu	S1 >850*	S2 Ni	H1 <52 HRC	H2 <60 HRC	H3 >60 HRC
Vc	120	100	80	60	50	80	60	0	0	130	30	0	0	0	0
Vc (Kopieren)	210	180	145	145	95	210	145	0	0	190	70	0	0	0	0

* N/mm²

f_z [mm]

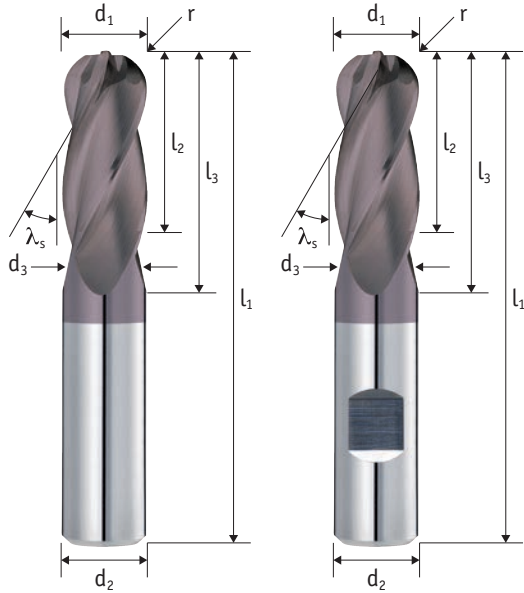
d_1	l_2	hm^*	$a_e = 0,1xD$		$a_e = 0,2xD$		$a_e = 0,3xD$		$a_e = 0,6xD$		$a_e = 1,0xD$		Kopieren / Copy $a_p = 0,03xD$	
			f_z	a_p	f_z	a_p	f_z	a_p	f_z	a_p	f_z	a_p	f_z	a_p
3,0	7,0	0,011	0,034	7,0	0,024	7,0							0,043	0,1
4,0	8,0	0,012	0,039	8,0	0,027	8,0							0,049	0,1
5,0	10,0	0,014	0,043	10,0	0,030	10,0							0,054	0,1
6,0	10,0	0,015	0,047	10,0	0,034	10,0							0,060	0,2
8,0	16,0	0,018	0,056	16,0	0,040	16,0							0,071	0,2
10,0	19,0	0,021	0,065	19,0	0,046	19,0							0,082	0,3
12,0	22,0	0,023	0,074	22,0	0,052	22,0							0,093	0,4
14,0	22,0	0,026	0,082	22,0	0,058	22,0							0,104	0,4
16,0	26,0	0,029	0,091	26,0	0,064	26,0							0,115	0,5
20,0	32,0	0,034	0,108	32,0	0,077	32,0							0,136	0,6

* hm = Mittlere Spandicke / Average chip thickness

Radiusfräser

Ball Nose End Mill

P
K
H



Schaft / Shank Tol. h6 	Zähne Teeth 4	Typ / Type Tol. h10 N	λ_s 30°
Schneidstoff Tool Material HM	Beschichtung Coating TIXAL Uni	Zentrumschneiden Center cut 	

P ●●	M ●	K ●●	N ●	S ●	H ○
----------------	---------------	----------------	---------------	---------------	---------------



Aktuelle Preise und Verfügbarkeiten

Current prices and availabilities

Art.-Nr.	Art.-Nr.	r	d ₁	l ₂	l ₃	d ₃	l ₁	d ₂	z
202 30 04C-0308	202 30 14C-0308	1,5	3	8	11	2,8	57	6	4
202 30 04C-0411	202 30 14C-0411	2	4	11	14	3,7	57	6	4
202 30 04C-0513	202 30 14C-0513	2,5	5	13	16	4,7	57	6	4
202 30 04C-0613	202 30 14C-0613	3	6	13	21	5,7	57	6	4
202 30 04C-0819	202 30 14C-0819	4	8	19	27	7,7	63	8	4
202 30 04C-1022	202 30 14C-1022	5	10	22	32	9,7	72	10	4
202 30 04C-1226	202 30 14C-1226	6	12	26	38	11,7	83	12	4
▲ 202 30 04C-1426	▲ 202 30 14C-1426	7	14	26	38	13,7	83	14	4
202 30 04C-1632	202 30 14C-1632	8	16	32	44	15,7	92	16	4
202 30 04C-2038	202 30 14C-2038	10	20	38	54	19,7	104	20	4

▲ Lieferbar, solange der Vorrat reicht / Available as long as stock lasts



Einsatzempfehlung

Usage recommendation

4-Schneidiger Radiusfräser

- Sehr gut zum Schlichten von 3D Freiformflächen geeignet,
- Die Schneidengeometrie ermöglicht doppelt so hohen Vorschub (vf) gegenüber dem 2-schneidigen Radiusfräser

Haupt Einsatzgebiet: Schlichten von Stahl- und Gusswerkstücken

4-flute ball nose cutter

- Very suitable for finishing 3D freeform surfaces,
- The cutting geometry allows twice the feed rate (vf) compared to the 2-flute ball nose cutter

Main application: finishing of steel and cast iron workpieces

V_c [m/min]

	P1 <700*	P2 <1000*	P3 <1300*	M1 <900*	M2 >900*	K1 >400*	K2 >750*	N1 lang	N2 kurz	N3 Cu	S1 >850*	S2 Ni	H1 <52 HRC	H2 <60 HRC	H3 >60 HRC
Vc	120	100	80	60	50	80	60	0	0	130	30	0	0	0	0
Vc (Kopieren)	210	180	145	145	95	210	145	0	0	190	50	0	0	0	0

* N/mm²

f_z [mm]

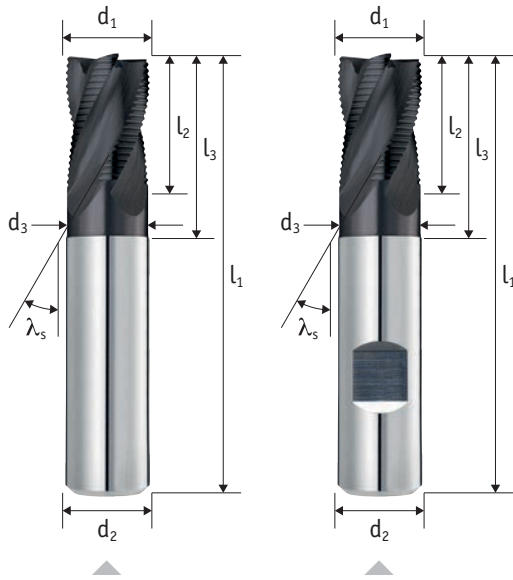
d_1	l_2	hm^*	$a_e = 0,1xD$		$a_e = 0,2xD$		$a_e = 0,3xD$		$a_e = 0,6xD$		$a_e = 1,0xD$		Kopieren / Copy $a_p = 0,03xD$	
			f_z	a_p	f_z	a_p	f_z	a_p	f_z	a_p	f_z	a_p	f_z	a_p
3,0	8,0	0,009	0,029	8,0	0,021	8,0						0,037	0,1	
4,0	11,0	0,010	0,033	11,0	0,023	11,0						0,042	0,1	
5,0	13,0	0,012	0,037	13,0	0,026	13,0						0,046	0,1	
6,0	13,0	0,013	0,040	13,0	0,029	13,0						0,051	0,2	
8,0	19,0	0,015	0,048	19,0	0,034	19,0						0,060	0,2	
10,0	22,0	0,018	0,055	22,0	0,039	22,0						0,070	0,3	
12,0	26,0	0,020	0,063	26,0	0,044	26,0						0,079	0,4	
14,0	26,0	0,022	0,070	26,0	0,050	26,0						0,088	0,4	
16,0	32,0	0,025	0,078	32,0	0,055	32,0						0,098	0,5	
20,0	38,0	0,029	0,092	38,0	0,065	38,0						0,117	0,6	

* hm = Mittlere Spandicke / Average chip thickness

Schrupfräser

Roughing End Mill

P
K
H



Schaft / Shank Tol. h6 	Zähne Teeth 4	Typ / Type Tol. h10 HR 	λ_s 30°
Schneidstoff Tool Material HM	Beschichtung Coating TIXAL Pro	Zentrumschneiden Center cut 	

P	M	K	N	S	H
●●●	●	●●●	○	○	○



Aktuelle Preise und Verfügbarkeiten
Current prices and availabilities

Art.-Nr.	Art.-Nr.	c	d ₁	l ₂	l ₃	d ₃	l ₁	d ₂	z
280 30 04C-0613	280 30 14C-0613	0,20	6	13	21	5,7	57	6	4
280 30 04C-0819	280 30 14C-0819	0,20	8	19	27	7,7	63	8	4
280 30 04C-1022	280 30 14C-1022	0,20	10	22	32	9,7	72	10	4
280 30 04C-1226	280 30 14C-1226	0,20	12	26	38	11,7	83	12	4
280 30 04C-1632	280 30 14C-1632	0,30	16	32	44	15,7	92	16	4
280 30 04C-2038	280 30 14C-2038	0,30	20	38	54	19,7	104	20	4



Einsatzempfehlung

Usage recommendation

Klassischer Schruppfräser für Stahl und Guss

- Feinkordel für geringe Spindelleistung bei hohen Abtragswerten
- Relativ gute Oberfläche, nachfolgendes Schlichten nicht unbedingt erforderlich
- Universelles Anwendungsspektrum durch 30°-Drall
- Weicher Schnitt durch progressive Schneidengeometrie

Classic roughing cutter for steel and cast iron

- Fine roughing profile for low spindle power at high chip removal rates
- Relatively good surface finish, subsequent finishing not necessarily required
- Universal application spectrum due to 30° helix
- Soft cut due to progressive cutting geometry

V_c [m/min]

	P1 <700*	P2 <1000*	P3 <1300*	M1 <900*	M2 >900*	K1 >400*	K2 >750*	N1 lang	N2 kurz	N3 Cu	S1 >850*	S2 Ni	H1 <52 HRC	H2 <60 HRC	H3 >60 HRC
Vc (ae ≤ 0,3xD)	180	150	120	97.5	75	154	126	0	0	0	0	0	0	0	0
Vc (ae > 0,3xD)	120	100	80	65	50	110	90	0	0	0	0	0	0	0	0

* N/mm²

f_z [mm]

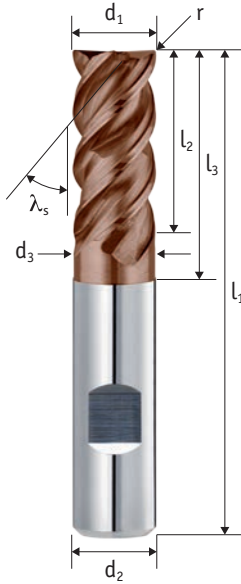
d_t	l_z	hm^*	$a_e = 0,1xD$		$a_e = 0,2xD$		$a_e = 0,3xD$		$a_e = 0,6xD$		$a_e = 1,0xD$	
			f_z	a_p	f_z	a_p	f_z	a_p	f_z	a_p	f_z	a_p
6,0	13,0	0,013	0,041	13,0	0,029	13,0	0,024	13,0	0,017	9,0	0,022	6,0
8,0	19,0	0,021	0,066	19,0	0,047	19,0	0,038	19,0	0,027	12,0	0,035	8,0
10,0	22,0	0,029	0,092	22,0	0,065	22,0	0,053	22,0	0,037	15,0	0,048	10,0
12,0	26,0	0,037	0,117	26,0	0,083	26,0	0,068	26,0	0,048	18,0	0,062	12,0
16,0	32,0	0,053	0,168	32,0	0,119	32,0	0,097	32,0	0,068	24,0	0,088	16,0
20,0	38,0	0,069	0,218	38,0	0,154	38,0	0,126	38,0	0,089	30,0	0,115	20,0

* hm = Mittlere Spandicke / Average chip thickness

Torusfräser

Corner Radius End Mill

**NEU
NEW**



Schaft / Shank Tol. h6 	Zähne Teeth 4	Typ / Type Tol. h10 N	λ_s 48/50°
Tol. r ±0,01	Schneidstoff Tool Material HM	Beschichtung Coating TIXAL Flex	Teilung Division ≠
Drall variabel Variable helix 	Zentrumschneiden Center cut 	DC SERIE	TRO CUT
P ●●●	M ●●	K ○	N ○
			S ●●
			H ●●



**Aktuelle Preise und
Verfügbarkeiten**

Current prices and availabilities

Art.-Nr.	r	d ₁	l ₂	l ₃	d ₃	l ₁	d ₂	z
221 50 14C-0605	0,5	6	13	21	5,7	57	6	4
221 50 14C-0610	1	6	13	21	5,7	57	6	4
221 50 14C-0805	0,5	8	19	27	7,7	63	8	4
221 50 14C-0810	1	8	19	27	7,7	63	8	4
221 50 14C-1005	0,5	10	22	32	9,7	72	10	4
221 50 14C-1010	1	10	22	32	9,7	72	10	4
221 50 14C-1205	0,5	12	26	38	11,7	83	12	4
221 50 14C-1210	1	12	26	38	11,7	83	12	4
221 50 14C-1605	0,5	16	32	44	15,7	92	16	4
221 50 14C-1610	1	16	32	44	15,7	92	16	4
221 50 14C-2005	0,5	20	38	54	19,7	104	20	4
221 50 14C-2010	1	20	38	54	19,7	104	20	4



Einsatzempfehlung

Usage recommendation

Unser neuer Fräser für die harten Fälle

- Hohe Performance in Hardox, Toollox, Weldox sowie in schwer zerspanbaren oder gehärteten Stählen.
- Optimale Temperaturbeständigkeit für Nass und Trockenbearbeitung
- Nutgeometrie geeignet für max. Zeitspanvolumen bei $a_p=1xD$
- Höchste Stabilität und Laufruhe im hinteren Schneidenbereich

Schlichten, Besäumen, TroCut, Rampen (3°) sowie für Vollschnitt geeignet

Our new milling cutter for the hard cases

- High performance in Hardox, Toollox, Weldox as well as in difficult to machine or hardened steels.
- Optimal temperature resistance for wet and dry machining.
- Flute geometry suitable for max. metal removal rate at $a_p=1xD$
- Highest stability and smooth running in the rear cutting area

Finishing, side milling, TroCut, ramps (3°) as well as suitable for slotting

Schnittwerte
via QR-Code
Parameters
via QR code

V_c [m/min]

	P1 <700*	P2 <1000*	P3 <1300*	M1 <900*	M2 >900*	K1 >400*	K2 >750*	N1 lang	N2 kurz	N3 Cu	S1 >850*	S2 Ni	H1 <52 HRC	H2 <60 HRC	H3 >60 HRC
Vc (ae ≤ 0,3xD)	0	0	110	110	90	0	0	0	0	0	120	0	0	0	0
Vc (ae > 0,3xD)	0	0	80	80	60	0	0	0	0	0	60	0	0	0	0

* N/mm²

f_z [mm]

d_1	l_2	hm^*	$a_e = 0,1xD$		$a_e = 0,2xD$		$a_e = 0,3xD$		$a_e = 0,6xD$		$a_e = 1,0xD$	
			f_z	a_p	f_z	a_p	f_z	a_p	f_z	a_p	f_z	a_p
6,0	13,0	0,021	0,066	13,0	0,047	13,0	0,038	13,0	0,027	9,0	0,027	6,0
6,0	13,0	0,021	0,066	13,0	0,047	13,0	0,038	13,0	0,027	9,0	0,027	6,0
8,0	19,0	0,024	0,076	19,0	0,054	19,0	0,044	19,0	0,031	12,0	0,031	8,0
8,0	19,0	0,024	0,076	19,0	0,054	19,0	0,044	19,0	0,031	12,0	0,031	8,0
10,0	22,0	0,027	0,085	22,0	0,060	22,0	0,049	22,0	0,035	15,0	0,035	10,0
10,0	22,0	0,027	0,085	22,0	0,060	22,0	0,049	22,0	0,035	15,0	0,035	10,0
12,0	26,0	0,030	0,095	26,0	0,067	26,0	0,055	26,0	0,039	18,0	0,039	12,0
12,0	26,0	0,030	0,095	26,0	0,067	26,0	0,055	26,0	0,039	18,0	0,039	12,0
16,0	32,0	0,036	0,114	32,0	0,080	32,0	0,066	32,0	0,046	24,0	0,047	16,0
16,0	32,0	0,036	0,114	32,0	0,080	32,0	0,066	32,0	0,046	24,0	0,047	16,0
20,0	38,0	0,042	0,133	38,0	0,094	38,0	0,077	38,0	0,054	30,0	0,055	20,0
20,0	38,0	0,042	0,133	38,0	0,094	38,0	0,077	38,0	0,054	30,0	0,055	20,0



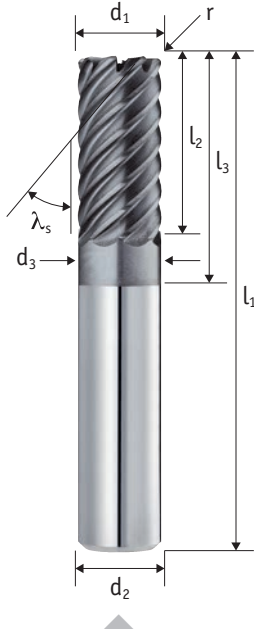
Schnittwerte für Hartbearbeitung abrufbar über den QR-Code
Hard machining parameters retrievable via the QR code

* hm = Mittlere Spandicke / Average chip thickness

221 50 08C

Torusfräser

Corner Radius End Mill



Schaft / Shank Tol. h6 	Zähne Teeth 4 - 8	Typ / Type Tol. h10 H	λ_s 50°
Tol. r ±0,01	Schneidstoff Tool Material HM	Beschichtung Coating TIXAL Ultra	Zentrumschneiden Center cut ×



P ●●	M ○	K ○	N ○	S ○	H ●●●
----------------	---------------	---------------	---------------	---------------	-----------------



Aktuelle Preise und Verfügbarkeiten

Current prices and availabilities

Art.-Nr.	r	d ₁	l ₂	l ₃	d ₃	l ₁	d ₂	z
221 50 08C-0030	0,3	3	8	16	2,7	57	6	4
221 50 08C-0040	0,3	4	11	19	3,7	57	6	4
221 50 08C-0050	0,5	5	13	21	4,7	57	6	4
221 50 08C-0605	0,5	6	13	21	5,7	57	6	6
221 50 08C-0610	1	6	13	21	5,7	57	6	6
221 50 08C-0805	0,5	8	19	27	7,7	63	8	6
221 50 08C-0810	1	8	19	27	7,7	63	8	6
221 50 08C-1005	0,5	10	22	32	9,7	72	10	6
221 50 08C-1010	1	10	22	32	9,7	72	10	6
221 50 08C-1015	1,5	10	22	32	9,7	72	10	6
221 50 08C-1020	2	10	22	32	9,7	72	10	6
221 50 08C-1205	0,5	12	26	38	11,7	83	12	8
221 50 08C-1210	1	12	26	38	11,7	83	12	8
221 50 08C-1215	1,5	12	26	38	11,7	83	12	8
221 50 08C-1220	2	12	26	38	11,7	83	12	8
221 50 08C-1610	1	16	32	44	15,7	92	16	8
221 50 08C-1620	2	16	32	44	15,7	92	16	8
221 50 08C-2010	1	20	38	54	19,7	104	20	8
221 50 08C-2020	2	20	38	54	19,7	104	20	8



Einsatzempfehlung

Usage recommendation

HSC-Fräser für die Hartbearbeitung bis 65 HRC geeignet

- Geeignet für Trockenbearbeitung (Kühlung: Luft durch Spindel)
- Höhere Vorschubgeschwindigkeit erforderlich, um Erwärmung der Werkzeugschneide zu verhindern
- Hochpräzise Radiustoleranz für 3D-Freiformflächen
- Erzeugt sehr gute Oberflächen

Geeignet zum Besäumen, TroCut, Schlichten

HSC milling cutter suitable for hard machining up to 65 HRC

- Suitable for dry machining (cooling: air through spindle)
- Higher feed rate required to prevent heating of the cutting edge
- High precision radius tolerance for 3D freeform surfaces
- Produces very good surfaces

Suitable for side milling, TroCut, finishing

V_c [m/min]

	P1 <700*	P2 <1000*	P3 <1300*	M1 <900*	M2 >900*	K1 >400*	K2 >750*	N1 lang	N2 kurz	N3 Cu	S1 >850*	S2 Ni	H1 <52 HRC	H2 <60 HRC	H3 >60 HRC
Vc	0	0	150	0	0	0	0	0	0	0	0	0	125	80	60

* N/mm²

f_z [mm]

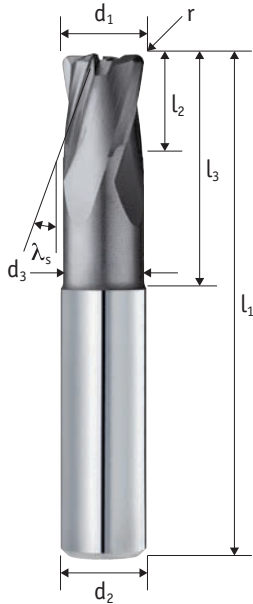
d_1	l_2	hm^*	$a_e = 0,05xD$		$a_e = 0,1xD$		$a_e = 0,2xD$		$a_e = 0,3xD$		$a_e = 0,6xD$		$a_e = 1,0xD$	
			f_z	a_p	f_z	a_p	f_z	a_p	f_z	a_p	f_z	a_p	f_z	a_p
3,0	8,0	0,003	0,014	8,0										
4,0	11,0	0,003	0,015	11,0										
5,0	13,0	0,004	0,017	13,0										
6,0	13,0	0,004	0,018	13,0										
6,0	13,0	0,004	0,018	13,0										
8,0	19,0	0,005	0,020	19,0										
8,0	19,0	0,005	0,020	19,0										
10,0	22,0	0,005	0,023	22,0										
10,0	22,0	0,005	0,023	22,0										
10,0	22,0	0,005	0,023	22,0										
10,0	22,0	0,005	0,023	22,0										
12,0	26,0	0,006	0,025	26,0										
12,0	26,0	0,006	0,025	26,0										
12,0	26,0	0,006	0,025	26,0										
12,0	26,0	0,006	0,025	26,0										
16,0	32,0	0,007	0,030	32,0										
16,0	32,0	0,007	0,030	32,0										
20,0	38,0	0,008	0,035	38,0										
20,0	38,0	0,008	0,035	38,0										

* hm = Mittlere Spandicke / Average chip thickness

P
K
H

Torusfräser

Corner Radius End Mill



Schaft / Shank Tol. h6 	Zähne Teeth 2 - 4	Typ / Type Tol. h10 H	λ_s 20°
Tol. r ±0,01	Schneidstoff Tool Material HM	Beschichtung Coating TIXAL Ultra	Zentrumschneiden Center cut

P ●●	M ○	K ○	N ○	S ○	H ●●●
----------------	---------------	---------------	---------------	---------------	-----------------



Aktuelle Preise und Verfügbarkeiten

Current prices and availabilities

Art.-Nr.	r	d ₁	l ₂	l ₃	d ₃	l ₁	d ₂	z
221 20 02C-02070	0,3	2	2	17	1,7	70	6	2
221 20 02C-03070	0,4	3	3	18	2,5	70	6	2
221 20 02C-48005	0,5	4	4	19	3,5	80	6	2
221 20 02C-48010	1	4	4	19	3,5	80	6	2
221 20 02C-58005	0,5	5	5	44	4,5	80	6	2
221 20 02C-58010	1	5	5	44	4,5	80	6	2
221 20 02C-68005	0,5	6	6	44	5,5	80	6	2
221 20 02C-68010	1	6	6	44	5,5	80	6	2
221 20 02C-89010	1	8	8	54	7	90	8	3
221 20 02C-89015	1,5	8	8	54	7	90	8	3
221 20 02C-89020	2	8	8	54	7	90	8	3
221 20 02C-101010	1	10	10	60	9	100	10	3
221 20 02C-101015	1,5	10	10	60	9	100	10	3
221 20 02C-101020	2	10	10	60	9	100	10	3
221 20 02C-121110	1	12	12	65	11	110	12	3
221 20 02C-121115	1,5	12	12	65	11	110	12	3
221 20 02C-121120	2	12	12	65	11	110	12	3
221 20 02C-16130	2	16	16	82	15	130	16	4
221 20 02C-20150	2,5	20	20	100	19	150	20	4



Einsatzempfehlung

Usage recommendation

HSC-Torusfräser

- Kurze Schneidlänge, lange Reichweiten
- Geeignet zum gezielten Abtragen des Schlichtaufmaßes
- Für gehärtete Stähle bis 65 HRC

HSC torus cutter

- Short cutting length, long reach
- Suitable for targeted removal of the finishing allowance
- For hardened steels up to 65 HRC

V_c [m/min]

	P1 <700*	P2 <1000*	P3 <1300*	M1 <900*	M2 >900*	K1 >400*	K2 >750*	N1 lang	N2 kurz	N3 Cu	S1 >850*	S2 Ni	H1 <52 HRC	H2 <60 HRC	H3 >60 HRC
V_c	0	0	120	0	0	0	0	0	0	0	0	0	125	80	60

* N/mm²

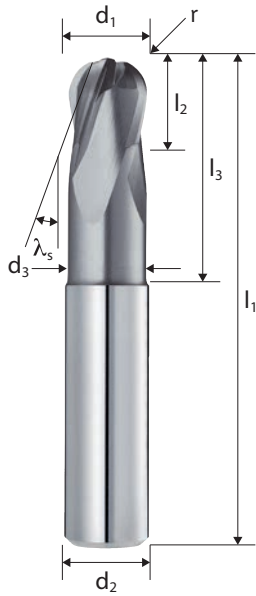
f_z [mm]

d_1	l_2	hm^*	$a_e = 0,05xD$		$a_e = 0,1xD$		$a_e = 0,2xD$		$a_e = 0,3xD$		$a_e = 0,6xD$		$a_e = 1,0xD$	
			f_z	a_p	f_z	a_p	f_z	a_p	f_z	a_p	f_z	a_p	f_z	a_p
2,0	2,0	0,003	0,013	2,0										
3,0	3,0	0,004	0,016	3,0										
4,0	4,0	0,004	0,019	4,0										
4,0	4,0	0,004	0,019	4,0										
5,0	5,0	0,005	0,022	5,0										
5,0	5,0	0,005	0,022	5,0										
6,0	6,0	0,005	0,025	6,0										
6,0	6,0	0,005	0,025	6,0										
8,0	8,0	0,007	0,030	8,0										
8,0	8,0	0,007	0,030	8,0										
8,0	8,0	0,007	0,030	8,0										
10,0	10,0	0,008	0,036	10,0										
10,0	10,0	0,008	0,036	10,0										
10,0	10,0	0,008	0,036	10,0										
12,0	12,0	0,009	0,041	12,0										
12,0	12,0	0,009	0,041	12,0										
12,0	12,0	0,009	0,041	12,0										
16,0	16,0	0,012	0,053	16,0										
20,0	20,0	0,014	0,064	20,0										

* hm = Mittlere Spandicke / Average chip thickness

Radiusfräser

Ball Nose End Mill



Schaft / Shaft Tol. h6 	Zähne Teeth 2 - 4	Typ / Type Tol. h10 H	λ_s 20°
Tol. r ±0,01	Schneidstoff Tool Material HM	Beschichtung Coating TIXAL Ultra	Zentrumschneiden Center cut

P 	M 	K 	N 	S 	H
--------------	--------------	--------------	--------------	--------------	--------------



Aktuelle Preise und Verfügbarkeiten
Current prices and availabilities

Art.-Nr.	r	d ₁	l ₂	l ₃	d ₃	l ₁	d ₂	z
222 20 02C-02050	1	2	2	3,6	1,7	50	6	2
222 20 02C-02070	1	2	2	17	1,7	70	6	2
222 20 02C-03050	1,5	3	3	5,5	2,5	50	6	2
222 20 02C-03070	1,5	3	3	18	2,5	70	6	2
222 20 02C-04057	2	4	4	14,5	3,5	57	6	2
222 20 02C-04080	2	4	4	19	3,5	80	6	2
222 20 02C-05057	2,5	5	5	21	4,5	57	6	2
222 20 02C-05080	2,5	5	5	44	4,5	80	6	2
222 20 02C-06057	3	6	6	21	5,5	57	6	2
222 20 02C-06080	3	6	6	44	5,5	80	6	2
222 20 02C-08063	4	8	8	27	7	63	8	2
222 20 02C-08090	4	8	8	54	7	90	8	2
222 20 02C-10072	5	10	10	32	9	72	10	2
222 20 02C-10100	5	10	10	60	9	100	10	2
222 20 02C-12083	6	12	12	38	11	83	12	2
222 20 02C-12110	6	12	12	65	11	110	12	2
222 20 02C-16092	8	16	16	44	15	92	16	4
222 20 02C-16130	8	16	16	82	15	130	16	4
222 20 02C-20104	10	20	20	54	19	104	20	4
222 20 02C-20150	10	20	20	100	19	150	20	4



Einsatzempfehlung

Usage recommendation

HSC-Radiusfräser

- Kurze Schneidlänge, lange Reichweiten
- Geeignet zum gezielten Abtragen des Schlichtaufmaßes
- Für gehärtete Stähle bis 65 HRC

HSC ball nose cutter

- Short cutting length, long reach
- Suitable for targeted removal of the finishing allowance
- For hardened steels up to 65 HRC

V_c [m/min]

	P1 <700*	P2 <1000*	P3 <1300*	M1 <900*	M2 >900*	K1 >400*	K2 >750*	N1 lang	N2 kurz	N3 Cu	S1 >850*	S2 Ni	H1 <52 HRC	H2 <60 HRC	H3 >60 HRC
V_c	0	0	120	0	0	0	0	0	0	0	0	0	125	80	60

* N/mm²

f_z [mm]

d_1	l_2	hm^*	$a_e = 0,05xD$		$a_e = 0,1xD$		$a_e = 0,2xD$		$a_e = 0,3xD$		$a_e = 0,6xD$		$a_e = 1,0xD$	
			f_z	a_p	f_z	a_p	f_z	a_p	f_z	a_p	f_z	a_p	f_z	a_p
2,0	2,0	0,001	0,004	2,0										
2,0	2,0	0,001	0,004	2,0										
3,0	3,0	0,002	0,010	3,0										
3,0	3,0	0,002	0,010	3,0										
4,0	4,0	0,003	0,015	4,0										
4,0	4,0	0,003	0,015	4,0										
5,0	5,0	0,004	0,020	5,0										
5,0	5,0	0,004	0,020	5,0										
6,0	6,0	0,005	0,025	6,0										
6,0	6,0	0,005	0,025	6,0										
8,0	8,0	0,008	0,035	8,0										
8,0	8,0	0,008	0,035	8,0										
10,0	10,0	0,010	0,045	10,0										
10,0	10,0	0,010	0,045	10,0										
12,0	12,0	0,012	0,055	12,0										
12,0	12,0	0,012	0,055	12,0										
16,0	16,0	0,017	0,075	16,0										
16,0	16,0	0,017	0,075	16,0										
20,0	20,0	0,021	0,095	20,0										
20,0	20,0	0,021	0,095	20,0										

* hm = Mittlere Spandicke / Average chip thickness

M

S



Fräser-Übersicht

Milling Cutter Overview

	Art.-Nr. ART.-No.	Schaft Shank	Zähne Teeth	Durchmesser Diameter	Verzahnung Tooth type	Beschichtung Coating	DC Serie DC series	TROCUT	ISO-Code ISO-Code	Seite Page
	200 41 04C 200 41 14C		4	2 – 20	N	TIXAL ULTRA		✓	P M S	52
	200 41 15C		5	6 – 20	N	TIXAL ULTRA		✓	P M S	54
	200 45 03C 200 45 13C		3	1 – 20	N	TIXAL UNI			P M N	56
NEU NEW			4	2 – 20	N	TIXAL ENDURA			P M K N S	58
NEU NEW			4	2 – 20	N	TIXAL ENDURA		✓	P M K N S	60
NEU NEW			4	6 – 20	N	TIXAL ENDURA			P M K N S	62
	200 50 04C 200 50 14C		3 – 4	3 – 20	N	TIXAL PRO		✓	P M K S	64
	201 50 04C 201 50 14C		3 – 4	4 – 20	N	TIXAL PRO		✓	P M K S	66
NEU NEW			5	6 – 20	N	TIXAL ULTRA			P M S	68
	202 50 04C 202 50 14C		3 – 4	3 – 20	N	TIXAL PRO		✓	P M K N S	70
	290 50 14C		4	6 – 20	NS	TIXAL ULTRA		✓	P M K S	72
	290 50 14C		4	6 – 20	NS	TIXAL ULTRA		✓	P M K S	74
	290 41 15C		5	6 – 20	NS	TIXAL ULTRA		✓	P M S	76
	251 50 04C 251 50 14C		3 – 4	5 – 20	FHR	TIXAL PRO		✓	P M K	78

M

S

Unsere Empfehlungen

Our recommendations

M

200 41 04C / 200 41 14C

Unser Allrounder in Edelstahl

Dieser HPC- Fräser wurde speziell für das Fräsen von Edelstahl und Titan entwickelt. Er hat ein breites Anwendungsspektrum und arbeitet dabei prozesssicher.

[Our all-rounder in stainless steel](#)

This HPC milling cutter was specially developed for milling stainless steel and titanium. It has a wide range of applications and works reliably.



Seite 52 ▶

M

200 45 13C

Klassiker für die scharfen Ecken

Bohrnutenfräser für Inox und Stahl, ohne Schneideckenfase. Aufgrund der Universalgeometrie hat er ein breites Anwendungsspektrum und ist auch in vielen Zwischenabmessungen verfügbar.

[Classic for sharp corners](#)

Drill slot milling cutter for Inox and steel, without cutting corner chamfer. Due to its universal geometry, it has a wide range of applications and is also available in many intermediate dimensions.



Seite 56 ▶

M

290 50 14C

Vielseitiger Fräser zum Schrappen

SplitCut DC - Universell einsetzbarer Allrounder für Stahl und Edelstahl DC Ausführung für max. Spanvolumen ausgelegt.

[Versatile milling cutter for roughing](#)

SplitCut DC – Universal all-rounder for steel and stainless steel. DC version designed for max. chip volume.



Seite 70 ▶

Aus der Praxis

From the field



200 41 04C / 200 41 14C

Unser Allrounder in Edelstahl

Our all-rounder in stainless steel

Vorteile

- Der Spezialist für Edelstähle
- Einsatzempfehlung wenn hochpräzises Arbeiten und Zuverlässigkeit an erster Stelle stehen
- Hohe Performance in Edelstählen und Stählen bis 1100 N/mm² sowie Titan.
- TIXAL ULTRA-Beschichtung für Einsatztemperaturen bis 1100° C
- Lange Standzeiten, maximale Prozesssicherheit

Benefits

- The specialist for stainless steels
- Recommended for use when high-precision work and reliability are the top first place
- High performance in stainless steels and steels up to 1100 N/mm² as well as titanium.
- TIXAL ULTRA coating for application temperatures up to 1100° C
- Long tool life, maximum process reliability



iMachining
Level 8

v_c
132 m/min

f_z
0,05 – 0,17 mm/Zahn

a_e
0,093 – 0,749 mm

a_p
20 mm

**min Eingriffswinkel/
min angle of engagement**
10,4°

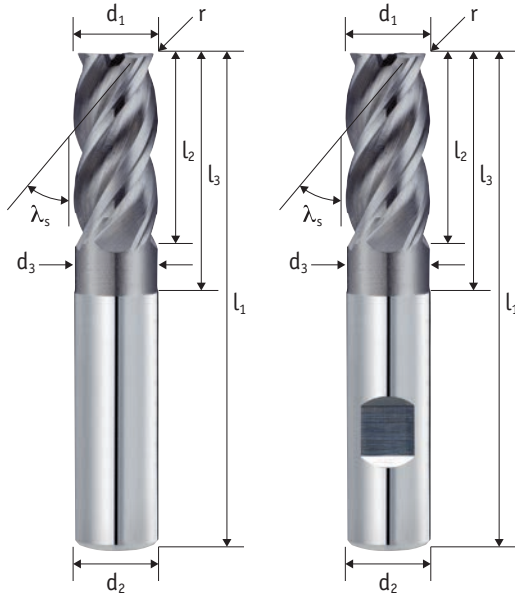
**max Eingriffswinkel/
max angle of engagement**
32,0°

Kühlung/Cooling
Luft / Air

M
S

Schaftfräser

End Mill



Schaft / Shank Tol. h6 	Zähne Teeth 4	Typ / Type Tol. h10 N	λ_s 38/41°
-------------------------------	----------------------------	------------------------------------	------------------------------

Schneidstoff Tool Material HM	Beschichtung Coating TIXAL Ultra	Teilung Division ≠	Drall variabel Variable helix ✓
--	---	---------------------------------	--

Zentrumschneiden Center cut ✓	TRO CUT
--	--------------------

P ●●	M ●●●	K ○	N ○	S ●●●	H ○
----------------	-----------------	---------------	---------------	-----------------	---------------



Aktuelle Preise und Verfügbarkeiten

Current prices and availabilities

Art.-Nr.	Art.-Nr.	r	d ₁	l ₂	l ₃	d ₃	l ₁	d ₂	z
200 41 04C-020	200 41 14C-020	0,1	2	7	10	1,9	57	6	4
200 41 04C-030	200 41 14C-030	0,1	3	8	11	2,8	57	6	4
200 41 04C-040	200 41 14C-040	0,2	4	11	14	3,7	57	6	4
200 41 04C-050	200 41 14C-050	0,2	5	13	16	4,7	57	6	4
200 41 04C-060	200 41 14C-060	0,3	6	13	21	5,7	57	6	4
200 41 04C-070	200 41 14C-070	0,3	7	19	27	6,7	63	8	4
200 41 04C-080	200 41 14C-080	0,3	8	19	27	7,7	63	8	4
200 41 04C-090	200 41 14C-090	0,3	9	22	32	8,7	72	10	4
200 41 04C-100	200 41 14C-100	0,3	10	22	32	9,7	72	10	4
200 41 04C-110	200 41 14C-110	0,3	11	26	38	10,7	83	12	4
200 41 04C-120	200 41 14C-120	0,3	12	26	38	11,7	83	12	4
200 41 04C-130	200 41 14C-130	0,3	13	26	38	12,7	83	14	4
200 41 04C-140	200 41 14C-140	0,3	14	26	38	13,7	83	14	4
200 41 04C-150	200 41 14C-150	0,3	15	32	44	14,7	92	16	4
200 41 04C-160	200 41 14C-160	0,3	16	32	44	15,7	92	16	4
200 41 04C-180	200 41 14C-180	0,3	18	32	44	17,7	92	18	4
200 41 04C-200	200 41 14C-200	0,3	20	38	54	19,7	104	20	4



Einsatzempfehlung

Usage recommendation

Dieser Fräser wurde für wirtschaftliches HPC-Fräsen in Edelstahl und Titan entwickelt

- TIXAL ULTRA-Beschichtung setzt Maßstäbe in Sachen Standzeit und Zuverlässigkeit
- Einsatztemperatur bis 1100°C
- Sehr hohe Oberflächengüten erzielbar

Für Besäumen, Vollschnitt, Schlichten, Rampen (Rampwinkel 3°) sowie zum trochoidalen Fräsen geeignet

This milling cutter was developed for economical HPC milling in stainless steel and titanium

- TIXAL ULTRA coating sets standards in terms of tool life and reliability
- Operating temperature up to 1100°C
- Very high surface finish achievable

Suitable for side milling, slotting, finishing, ramping (ramp angle 3°) as well as trochoidal milling

V_c [m/min]

	P1 <700*	P2 <1000*	P3 <1300*	M1 <900*	M2 >900*	K1 >400*	K2 >750*	N1 lang	N2 kurz	N3 Cu	S1 >850*	S2 Ni	H1 <52 HRC	H2 <60 HRC	H3 >60 HRC
V_c (ae ≤ 0,3xD)	280	260	220	150	120	0	0	0	0	0	120	0	0	0	0
V_c (ae > 0,3xD)	200	180	130	110	90	0	0	0	0	0	60	0	0	0	0

* N/mm²

f_z [mm]

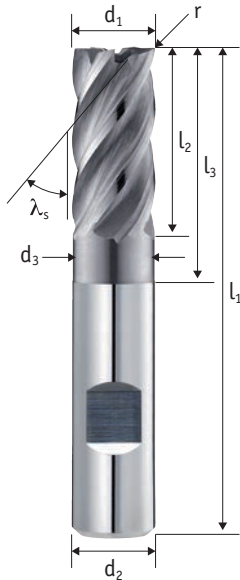
d_1	l_2	hm^*	$a_e = 0,1xD$		$a_e = 0,2xD$		$a_e = 0,3xD$		$a_e = 0,6xD$		$a_e = 1,0xD$	
			f_z	a_p	f_z	a_p	f_z	a_p	f_z	a_p	f_z	a_p
2,0	7,0	0,003	0,009	7,0	0,007	7,0	0,005	7,0	0,004	3,0	0,005	2,0
3,0	8,0	0,006	0,019	8,0	0,013	8,0	0,011	8,0	0,008	4,5	0,010	3,0
4,0	11,0	0,009	0,028	11,0	0,020	11,0	0,016	11,0	0,012	6,0	0,015	4,0
5,0	13,0	0,012	0,038	13,0	0,027	13,0	0,022	13,0	0,015	7,5	0,020	5,0
6,0	13,0	0,015	0,047	13,0	0,034	13,0	0,027	13,0	0,019	9,0	0,025	6,0
7,0	19,0	0,018	0,057	19,0	0,040	19,0	0,033	19,0	0,023	10,5	0,030	7,0
8,0	19,0	0,021	0,066	19,0	0,047	19,0	0,038	19,0	0,027	12,0	0,035	8,0
9,0	22,0	0,024	0,076	22,0	0,054	22,0	0,044	22,0	0,031	13,5	0,040	9,0
10,0	22,0	0,027	0,085	22,0	0,060	22,0	0,049	22,0	0,035	15,0	0,045	10,0
11,0	26,0	0,030	0,095	26,0	0,067	26,0	0,055	26,0	0,039	16,5	0,050	11,0
12,0	26,0	0,033	0,104	26,0	0,074	26,0	0,060	26,0	0,043	18,0	0,055	12,0
13,0	26,0	0,036	0,114	26,0	0,080	26,0	0,066	26,0	0,046	19,5	0,060	13,0
14,0	26,0	0,039	0,123	26,0	0,087	26,0	0,071	26,0	0,050	21,0	0,065	14,0
15,0	32,0	0,042	0,133	32,0	0,094	32,0	0,077	32,0	0,054	22,5	0,070	15,0
16,0	32,0	0,045	0,142	32,0	0,101	32,0	0,082	32,0	0,058	24,0	0,075	16,0
18,0	32,0	0,051	0,161	32,0	0,114	32,0	0,093	32,0	0,066	27,0	0,085	18,0
20,0	38,0	0,057	0,180	38,0	0,127	38,0	0,104	38,0	0,074	30,0	0,095	20,0

* hm = Mittlere Spandicke / Average chip thickness

200 41 15C

Schaftfräser

End Mill



Schaft / Shaft Tol. h6 	Zähne Teeth 5	Typ / Type Tol. h10 N	λ_s 38/41°
-------------------------------	----------------------------	------------------------------------	------------------------------

Schneidstoff Tool Material HM	Beschichtung Coating TIXAL Ultra	Teilung Division ≠	Drall variabel Variable helix ✓
--	---	---------------------------------	--

Zentrumschneiden Center cut ✓	TRO CUT
--	--------------------

P ●●●	M ●●●	K ○	N ○	S ●●●	H ○
-----------------	-----------------	---------------	---------------	-----------------	---------------



Aktuelle Preise und Verfügbarkeiten
Current prices and availabilities

Art.-Nr.	r	d ₁	l ₂	l ₃	d ₃	l ₁	d ₂	z
200 41 15C-0613	0,3	6	13	21	5,7	57	6	5
200 41 15C-0819	0,3	8	19	27	7,7	63	8	5
200 41 15C-1022	0,3	10	22	32	9,7	72	10	5
200 41 15C-1226	0,3	12	26	38	11,7	83	12	5
200 41 15C-1426	0,3	14	26	38	13,7	83	14	5
200 41 15C-1632	0,3	16	32	44	15,7	92	16	5
200 41 15C-2038	0,3	20	38	54	19,7	104	20	5



Einsatzempfehlung

Usage recommendation

DynaStar-Fräser für anspruchsvolle Trochoidal-Anwendungen

- TIXAL ULTRA-Beschichtung erfüllt höchste Anforderungen
- Aufwendige Nutgeometrie für sehr gute Oberflächen
- Auch mit langen Schneidenlängen und Spanteiler verfügbar

DynaStar milling cutter for demanding trochoidal applications

- TIXAL ULTRA coating meets highest requirements
- Complex flute geometry for very good surfaces
- Also available with long cutting lengths and chip breaker

V_c [m/min]

	P1 <700*	P2 <1000*	P3 <1300*	M1 <900*	M2 >900*	K1 >400*	K2 >750*	N1 lang	N2 kurz	N3 Cu	S1 >850*	S2 Ni	H1 <52 HRC	H2 <60 HRC	H3 >60 HRC
Vc	280	250	180	100	75	0	0	0	0	0	100	0	0	0	0

* N/mm²

f_z [mm]

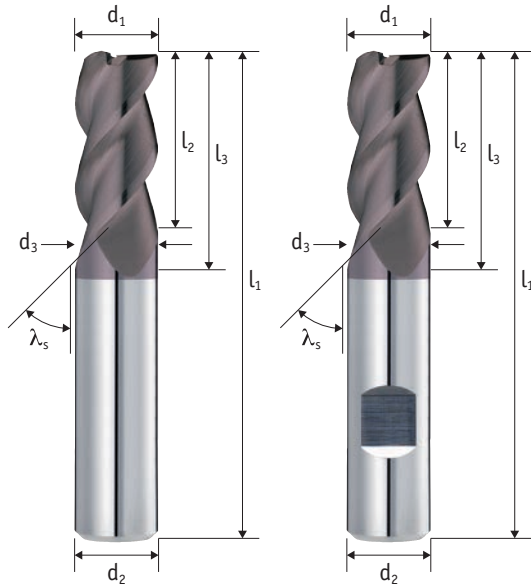
d_t	l_z	hm^*	$a_e = 0,05xD$		$a_e = 0,1xD$		$a_e = 0,2xD$		$a_e = 0,3xD$		$a_e = 0,6xD$		$a_e = 1,0xD$	
			f_z	a_p	f_z	a_p	f_z	a_p	f_z	a_p	f_z	a_p	f_z	a_p
6,0	13,0	0,014	0,062	13,0	0,044	13,0	0,031	13,0						
8,0	19,0	0,018	0,082	19,0	0,058	19,0	0,041	19,0						
10,0	22,0	0,023	0,102	22,0	0,072	22,0	0,051	22,0						
12,0	26,0	0,027	0,123	26,0	0,087	26,0	0,061	26,0						
14,0	26,0	0,032	0,143	26,0	0,101	26,0	0,071	26,0						
16,0	32,0	0,036	0,163	32,0	0,115	32,0	0,081	32,0						
20,0	38,0	0,045	0,203	38,0	0,144	38,0	0,102	38,0						

* hm = Mittlere Spandicke / Average chip thickness

Schaftfräser

End Mill

Schaft / Shank Tol. h6 	Zähne Teeth 3	Typ / Type Tol. e8 N	λ_s 45°
Schneidstoff Tool Material HM	Beschichtung Coating TIXAL Uni	Zentrumschneiden Center cut 	 90°



P ●●	M ●●●	K ●	N ●●	S ●	H ○
----------------	-----------------	---------------	----------------	---------------	---------------



Aktuelle Preise und Verfügbarkeiten

Current prices and availabilities

Art.-Nr.	Art.-Nr.	d ₁	l ₂	l ₃	d ₃	l ₁	d ₂	z
200 45 03C-010		1	2	–	–	38	3	3
200 45 03C-015		1,5	2	–	–	38	3	3
200 45 03C-020	200 45 13C-020	2	7	10	1,9	57	6	3
200 45 03C-025	200 45 13C-025	2,5	8	11	2,3	57	6	3
200 45 03C-030	200 45 13C-030	3	8	11	2,8	57	6	3
200 45 03C-035	200 45 13C-035	3,5	11	14	3,3	57	6	3
200 45 03C-040	200 45 13C-040	4	11	14	3,7	57	6	3
200 45 03C-045	200 45 13C-045	4,5	13	16	4,2	57	6	3
200 45 03C-050	200 45 13C-050	5	13	16	4,7	57	6	3
200 45 03C-055	200 45 13C-055	5,5	13	16	5,2	57	6	3
200 45 03C-060	200 45 13C-060	6	13	21	5,7	57	6	3
200 45 03C-065	200 45 13C-065	6,5	16	21	6,2	63	8	3
200 45 03C-070	200 45 13C-070	7	16	21	6,7	63	8	3
200 45 03C-075	200 45 13C-075	7,5	19	21	7,2	63	8	3
200 45 03C-080	200 45 13C-080	8	19	27	7,7	63	8	3
200 45 03C-085	200 45 13C-085	8,5	19	32	8,2	72	10	3
200 45 03C-090	200 45 13C-090	9	19	32	8,7	72	10	3
200 45 03C-095	200 45 13C-095	9,5	22	32	9,2	72	10	3
200 45 03C-100	200 45 13C-100	10	22	32	9,7	72	10	3
200 45 03C-105	200 45 13C-105	10,5	26	38	10,2	83	12	3
200 45 03C-110	200 45 13C-110	11	26	38	10,7	83	12	3
200 45 03C-120	200 45 13C-120	12	26	38	11,7	83	12	3
200 45 03C-130	200 45 13C-130	13	26	38	13,7	83	14	3
▲ 200 45 03C-140	▲ 200 45 13C-140	14	26	38	13,7	83	14	3
▲ 200 45 03C-150	▲ 200 45 13C-150	15	32	44	14,7	92	16	3
200 45 03C-160	200 45 13C-160	16	32	44	15,7	92	16	3
200 45 03C-200	200 45 13C-200	20	38	54	19,7	104	20	3

▲ Lieferbar, solange der Vorrat reicht / Available as long as stock lasts



Einsatzempfehlung

Usage recommendation

Bohrnutenfräser für Inox und Stahl, ohne Schneideckenfase

- Für scharfkantige Ecken die am Bauteil erzeugt werden müssen (Passfedernut)
- Sehr gute Oberflächen erzielbar, weichschneidend
- Universal-Geometrie für breites Anwendungsspektrum
- TIXAL UNI-Beschichtung bis 900 °C einsetzbar

Drill slot milling cutter for stainless steel and steel, without protection chamfer

- For sharp corners which have to be created on the component (keyway)
- Very good surfaces achievable, soft cutting
- Universal geometry for wide range of applications
- TIXAL UNI coating can be used up to 900 °C

V_c [m/min]

	P1 <700*	P2 <1000*	P3 <1300*	M1 <900*	M2 >900*	K1 >400*	K2 >750*	N1 lang	N2 kurz	N3 Cu	S1 >850*	S2 Ni	H1 <52 HRC	H2 <60 HRC	H3 >60 HRC
Vc (ae ≤ 0,3xD)	110	100	90	70	60	90	80	300	330	140	60	0	0	0	0
Vc (ae > 0,3xD)	100	80	70	65	50	75	60	140	160	90	30	0	0	0	0

* N/mm²

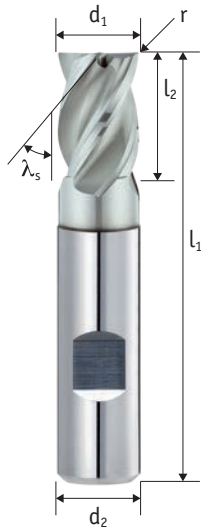
f_z [mm]

d_1	l_2	hm^*	$a_e = 0,1xD$		$a_e = 0,2xD$		$a_e = 0,3xD$		$a_e = 0,6xD$		$a_e = 1,0xD$	
			f_z	a_p	f_z	a_p	f_z	a_p	f_z	a_p	f_z	a_p
1,0	2,0	0,009	0,028	2,0	0,020	2,0	0,016	2,0	0,011	1,5	0,008	1,0
1,5	2,0	0,010	0,033	2,0	0,023	2,0	0,019	2,0	0,013	2,0	0,009	1,5
2,0	7,0	0,012	0,038	7,0	0,027	7,0	0,022	7,0	0,015	3,0	0,011	2,0
2,5	8,0	0,014	0,043	8,0	0,030	8,0	0,025	8,0	0,018	3,8	0,012	2,5
3,0	8,0	0,015	0,048	8,0	0,034	8,0	0,028	8,0	0,020	4,5	0,014	3,0
3,5	11,0	0,017	0,053	11,0	0,038	11,0	0,031	11,0	0,022	5,2	0,015	3,5
4,0	11,0	0,019	0,059	11,0	0,041	11,0	0,034	11,0	0,024	6,0	0,017	4,0
4,5	13,0	0,020	0,064	13,0	0,045	13,0	0,037	13,0	0,026	6,8	0,018	4,5
5,0	13,0	0,022	0,069	13,0	0,049	13,0	0,040	13,0	0,028	7,5	0,020	5,0
5,5	13,0	0,023	0,074	13,0	0,052	13,0	0,043	13,0	0,030	8,2	0,021	5,5
6,0	13,0	0,025	0,079	13,0	0,056	13,0	0,046	13,0	0,032	9,0	0,023	6,0
6,5	16,0	0,027	0,084	16,0	0,060	16,0	0,049	16,0	0,034	9,8	0,024	6,5
7,0	16,0	0,028	0,089	16,0	0,063	16,0	0,052	16,0	0,036	10,5	0,025	7,0
7,5	19,0	0,030	0,094	19,0	0,067	19,0	0,055	19,0	0,039	11,2	0,027	7,5
8,0	19,0	0,032	0,100	19,0	0,070	19,0	0,058	19,0	0,041	12,0	0,028	8,0
8,5	19,0	0,033	0,105	19,0	0,074	19,0	0,060	19,0	0,043	12,8	0,030	8,5
9,0	19,0	0,035	0,110	19,0	0,078	19,0	0,063	19,0	0,045	13,5	0,031	9,0
9,5	22,0	0,036	0,115	22,0	0,081	22,0	0,066	22,0	0,047	14,2	0,033	9,5
10,0	22,0	0,038	0,120	22,0	0,085	22,0	0,069	22,0	0,049	15,0	0,034	10,0
10,5	26,0	0,040	0,125	26,0	0,089	26,0	0,072	26,0	0,051	15,8	0,036	10,5
11,0	26,0	0,041	0,130	26,0	0,092	26,0	0,075	26,0	0,053	16,5	0,037	11,0
12,0	26,0	0,044	0,141	26,0	0,100	26,0	0,081	26,0	0,057	18,0	0,040	12,0
13,0	26,0	0,048	0,151	26,0	0,107	26,0	0,087	26,0	0,062	19,5	0,043	13,0
14,0	26,0	0,051	0,161	26,0	0,114	26,0	0,093	26,0	0,066	21,0	0,046	14,0
15,0	32,0	0,054	0,172	32,0	0,121	32,0	0,099	32,0	0,070	22,5	0,049	15,0
16,0	32,0	0,057	0,182	32,0	0,129	32,0	0,105	32,0	0,074	24,0	0,052	16,0
20,0	38,0	0,070	0,223	38,0	0,158	38,0	0,129	38,0	0,091	30,0	0,063	20,0

* hm = Mittlere Spandicke / Average chip thickness

Schaftfräser End Mill

**NEU
NEW**



Schaft / Shank Tol. h6 	Zähne Teeth 4	Typ / Type Tol. h10 N	λ_s 35/38°
-------------------------------	----------------------------	------------------------------------	------------------------------

Schneidstoff Tool Material HM	Beschichtung Coating TIXAL Endura	Teilung Division ≠	Drall variabel Variable helix ✓
--	--	---------------------------------	--

Zentrumschneiden
Center cut
✓

P ••	M ••	K ••	N ••	S ••	H ○
----------------	----------------	----------------	----------------	----------------	---------------



**Aktuelle Preise und
Verfügbarkeiten**
Current prices and availabilities

Art.-Nr.	r	d ₁	l ₂	l ₁	d ₂	z
200 38 14C-0204	0,1	2	4	50	6	4
200 38 14C-0305	0,1	3	5	50	6	4
200 38 14C-0408	0,2	4	8	54	6	4
200 38 14C-0509	0,2	5	9	54	6	4
200 38 14C-0610	0,3	6	10	54	6	4
200 38 14C-0711	0,3	7	11	58	8	4
200 38 14C-0812	0,3	8	12	58	8	4
200 38 14C-0913	0,3	9	13	66	10	4
200 38 14C-1014	0,3	10	14	66	10	4
200 38 14C-1116	0,3	11	16	73	12	4
200 38 14C-1216	0,3	12	16	73	12	4
200 38 14C-1622	0,3	16	22	82	16	4
200 38 14C-2026	0,3	20	26	92	20	4



Einsatzempfehlung

Usage recommendation

Genius (genial universell)

- Extra kurze Bauweise ideal auf Dreh-Fräsmaschinen einsetzbar
- Auch sehr gut für größere seitliche Zustellungen geeignet
- Höhere Standzeit durch neue Beschichtungsgeneration

Für das Besäumen, Vollschnitt, Schlichten, Rampen (Rampwinkel 3°)

Genius (ingeniously universal)

- Extra-short design ideal for use on turning and milling machines
- Also very well suited for larger lateral infeeds (ae)
- Longer tool life due to new coating generation

For side milling, slotting, finishing, ramping (ramp angle 3°)

V_c [m/min]

	P1 <700*	P2 <1000*	P3 <1300*	M1 <900*	M2 >900*	K1 >400*	K2 >750*	N1 lang	N2 kurz	N3 Cu	S1 >850*	S2 Ni	H1 <52 HRC	H2 <60 HRC	H3 >60 HRC
Vc (ae ≤ 0,3xD)	300	285	210	135	120	251	224	396	440	360	140	30	0	0	0
Vc (ae > 0,3xD)	200	190	140	90	80	180	160	180	200	180	70	24	0	0	0

* N/mm²

f_z [mm]

d_1	l_2	hm^*	$a_e = 0,1xD$		$a_e = 0,2xD$		$a_e = 0,3xD$		$a_e = 0,6xD$		$a_e = 1,0xD$	
			f_z	a_p	f_z	a_p	f_z	a_p	f_z	a_p	f_z	a_p
2,0	4,0	0,008	0,027	4,0	0,019	4,0	0,015	4,0	0,011	3,0	0,006	2,0
3,0	5,0	0,012	0,039	5,0	0,028	5,0	0,022	5,0	0,016	4,5	0,009	3,0
4,0	8,0	0,016	0,051	8,0	0,036	8,0	0,030	8,0	0,021	6,0	0,011	4,0
5,0	9,0	0,020	0,064	9,0	0,045	9,0	0,037	9,0	0,026	7,5	0,014	5,0
6,0	10,0	0,024	0,076	10,0	0,054	10,0	0,044	10,0	0,031	9,0	0,017	6,0
7,0	11,0	0,028	0,088	11,0	0,062	11,0	0,051	11,0	0,036	10,5	0,020	7,0
8,0	12,0	0,032	0,101	12,0	0,071	12,0	0,058	12,0	0,041	12,0	0,022	8,0
9,0	13,0	0,036	0,113	13,0	0,080	13,0	0,065	13,0	0,046	13,0	0,025	9,0
10,0	14,0	0,040	0,125	14,0	0,089	14,0	0,072	14,0	0,051	14,0	0,028	10,0
11,0	16,0	0,044	0,138	16,0	0,097	16,0	0,079	16,0	0,056	16,0	0,030	11,0
12,0	16,0	0,047	0,150	16,0	0,106	16,0	0,087	16,0	0,061	16,0	0,033	12,0
16,0	22,0	0,063	0,199	22,0	0,141	22,0	0,115	22,0	0,081	22,0	0,044	16,0
20,0	26,0	0,079	0,249	26,0	0,176	26,0	0,144	26,0	0,101	26,0	0,055	20,0



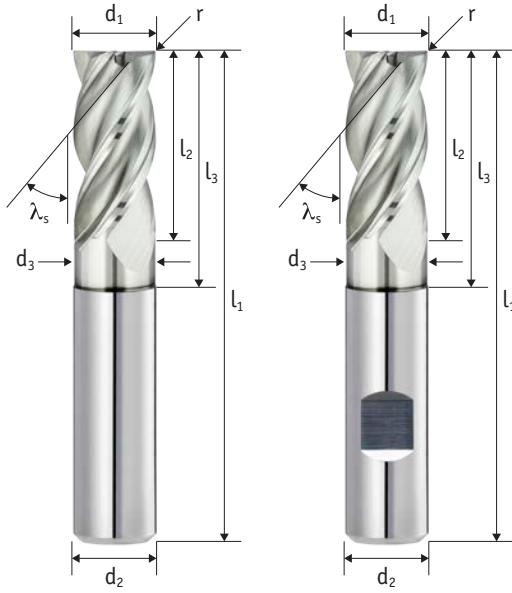
Schnittwerte für Inconel abrufbar über den QR-Code
Inconel parameters retrievable via the QR code

* hm = Mittlere Spandicke / Average chip thickness

Schaftfräser

End Mill

**NEU
NEW**



Schaft / Shank Tol. h6 	Zähne Teeth 4	Typ / Type Tol. h10 N	λ_s 35/38°
-------------------------------	----------------------------	------------------------------------	------------------------------

Schneidstoff Tool Material HM	Beschichtung Coating TIXAL Endura	Teilung Division ≠	Drall variabel Variable helix ✓
--	--	---------------------------------	--

Zentrumschneiden
Center cut
✓

**TRO
CUT**

P ●●	M ●●●	K ●●●	N ●●●	S ●●	H ○
----------------	-----------------	-----------------	-----------------	----------------	---------------

Aktuelle Preise und Verfügbarkeiten
Current prices and availabilities

Art.-Nr.	Art.-Nr.	r	d ₁	l ₂	l ₃	d ₃	l ₁	d ₂	z
200 38 04C-020	200 38 14C-020	0,1	2	7	10	1,9	57	6	4
200 38 04C-030	200 38 14C-030	0,1	3	8	11	2,8	57	6	4
200 38 04C-040	200 38 14C-040	0,2	4	11	14	3,7	57	6	4
200 38 04C-050	200 38 14C-050	0,2	5	13	16	4,7	57	6	4
200 38 04C-060	200 38 14C-060	0,3	6	13	21	5,7	57	6	4
200 38 04C-070	200 38 14C-070	0,3	7	19	27	6,7	63	8	4
200 38 04C-080	200 38 14C-080	0,3	8	19	27	7,7	63	8	4
200 38 04C-090	200 38 14C-090	0,3	9	22	32	8,7	72	10	4
200 38 04C-100	200 38 14C-100	0,3	10	22	32	9,7	72	10	4
200 38 04C-110	200 38 14C-110	0,3	11	26	38	10,7	83	12	4
200 38 04C-120	200 38 14C-120	0,3	12	26	38	11,7	83	12	4
200 38 04C-140	200 38 14C-140	0,3	14	26	38	13,7	83	14	4
200 38 04C-160	200 38 14C-160	0,3	16	32	44	15,7	92	16	4
200 38 04C-200	200 38 14C-200	0,3	20	38	54	19,7	104	20	4



Einsatzempfehlung

Usage recommendation

Genius (genial universell) – außergewöhnlich universell, überraschend leistungsfähig.

- Besonders zähes Hartmetall, dadurch sehr breites Anwendungsspektrum
- Höhere Standzeit durch neue Beschichtungsgeneration
- Reduziert Werkzeugvielfalt durch Universal-Geometrie

Für das Besäumen, Vollschnitt, Schlichten, Rampen (Rampwinkel 3°), auch zum trochoidalen Fräsen geeignet

Genius (ingeniously universal) – Exceptionally universal, surprisingly powerful

- Particularly tough carbide, thus very wide range of applications
- Longer tool life due to new coating generation
- Reduced tool variety due to universal geometry

For side milling, slotting, finishing, ramping (ramp angle 3°), also suitable for trochoidal milling

V_c [m/min]

	P1 <700*	P2 <1000*	P3 <1300*	M1 <900*	M2 >900*	K1 >400*	K2 >750*	N1 lang	N2 kurz	N3 Cu	S1 >850*	S2 Ni	H1 <52 HRC	H2 <60 HRC	H3 >60 HRC
Vc (ae ≤ 0,3xD)	300	285	210	135	120	251	224	396	440	360	140	30	0	0	0
Vc (ae > 0,3xD)	200	190	140	90	80	180	160	180	200	180	70	24	0	0	0

* N/mm²

f_z [mm]

d_t	l_2	hm^*	$a_e = 0,1xD$		$a_e = 0,2xD$		$a_e = 0,3xD$		$a_e = 0,6xD$		$a_e = 1,0xD$	
			f_z	a_p	f_z	a_p	f_z	a_p	f_z	a_p	f_z	a_p
2,0	7,0	0,007	0,022	7,0	0,016	7,0	0,013	7,0	0,009	3,0	0,005	2,0
3,0	8,0	0,010	0,032	8,0	0,023	8,0	0,019	8,0	0,013	4,5	0,007	3,0
4,0	11,0	0,014	0,043	11,0	0,030	11,0	0,025	11,0	0,017	6,0	0,009	4,0
5,0	13,0	0,017	0,053	13,0	0,037	13,0	0,031	13,0	0,022	7,5	0,012	5,0
6,0	13,0	0,020	0,063	13,0	0,045	13,0	0,037	13,0	0,026	9,0	0,014	6,0
7,0	19,0	0,023	0,074	19,0	0,052	19,0	0,042	19,0	0,030	10,5	0,016	7,0
8,0	19,0	0,027	0,084	19,0	0,059	19,0	0,048	19,0	0,034	12,0	0,019	8,0
9,0	22,0	0,030	0,094	22,0	0,067	22,0	0,054	22,0	0,038	13,5	0,021	9,0
10,0	22,0	0,033	0,104	22,0	0,074	22,0	0,060	22,0	0,043	15,0	0,023	10,0
11,0	26,0	0,036	0,115	26,0	0,081	26,0	0,066	26,0	0,047	16,5	0,025	11,0
12,0	26,0	0,040	0,125	26,0	0,088	26,0	0,072	26,0	0,051	18,0	0,028	12,0
14,0	26,0	0,046	0,145	26,0	0,103	26,0	0,084	26,0	0,059	21,0	0,032	14,0
16,0	32,0	0,053	0,166	32,0	0,117	32,0	0,096	32,0	0,068	24,0	0,037	16,0
20,0	38,0	0,066	0,207	38,0	0,146	38,0	0,120	38,0	0,085	30,0	0,046	20,0



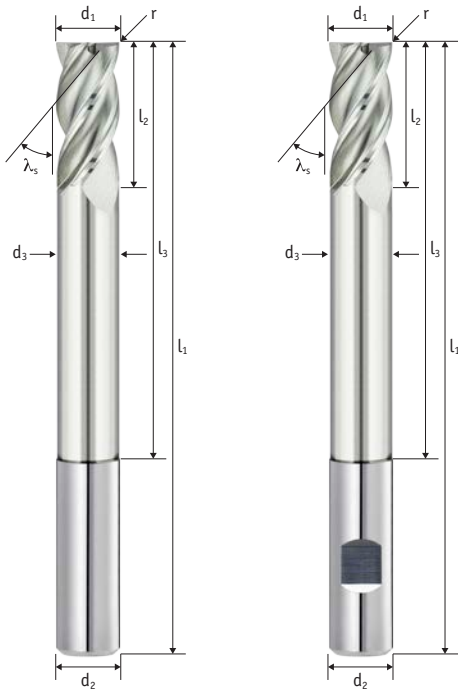
Schnittwerte für Inconel abrufbar über den QR-Code
Inconel parameters retrievable via the QR code

* hm = Mittlere Spandicke / Average chip thickness

Schaftfräser

End Mill

**NEU
NEW**



Schaft / Shank Tol. h6 	Zähne Teeth 4	Typ / Type Tol. h10 N	λ_s 35/38°
Schneidstoff Tool Material HM	Beschichtung Coating TIXAL Endura	Teilung Division ≠	Drall variabel Variable helix ✓

Zentrumschneiden
Center cut
✓

P ●●	M ●●●	K ●●●	N ●●●	S ●●	H ○
----------------	-----------------	-----------------	-----------------	----------------	---------------



Aktuelle Preise und Verfügbarkeiten
Current prices and availabilities

Art.-Nr.	Art.-Nr.	r	d ₁	l ₂	l ₃	d ₃	l ₁	d ₂	z
200 38 04C-06080	200 38 14C-06080	0,3	6	13	42	5,7	80	6	4
200 38 04C-08100	200 38 14C-08100	0,3	8	16	60	7,7	100	8	4
200 38 04C-10100	200 38 14C-10100	0,3	10	22	62	9,7	100	10	4
200 38 04C-12120	200 38 14C-12120	0,3	12	26	72	11,5	120	12	4
200 38 04C-16150	200 38 14C-16150	0,3	16	32	96	15,5	150	16	4
200 38 04C-20150	200 38 14C-20150	0,3	20	40	98	19,5	150	20	4



Einsatzempfehlung

Usage recommendation

Genius LongNeck

- Der Genius-LongNeck-Fräser wurde stark überarbeitet und ist universeller ausgelegt gegenüber dem Vorgänger-Modell
- Haupteinsatzgebiet: Stahl und Edelstahl, aber auch Aluminium
- LongNeck-Ausführung, hohe Reichweite bei gleichzeitig kurzer Schneidenlänge (geeignet für tiefe Taschen)
- Bevorzugte Ausführung, wenn Werkstücke eine Störkontur aufweisen

Genius LongNeck

- The Genius LongNeck cutter has been greatly revised and is more universally designed compared to the predecessor model
- Main field of application: steel and stainless steel, but also aluminum
- LongNeck design, high reach combined with short cutting length (suitable for deep pockets)
- Preferred design when workpieces have an interfering contour

V_c [m/min]

	P1 <700*	P2 <1000*	P3 <1300*	M1 <900*	M2 >900*	K1 >400*	K2 >750*	N1 lang	N2 kurz	N3 Cu	S1 >850*	S2 Ni	H1 <52 HRC	H2 <60 HRC	H3 >60 HRC
Vc	90	85	35	50	35	95	85	100	120	90	0	0	0	0	0

* N/mm²

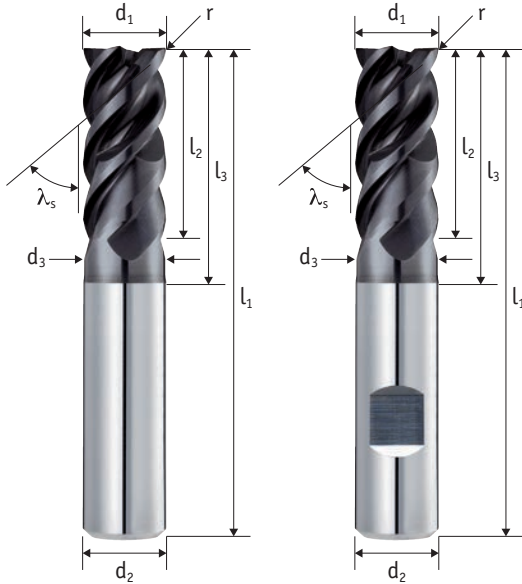
f_z [mm]

d_1	l_2	hm^*	$a_e = 0,1xD$		$a_e = 0,2xD$		$a_e = 0,3xD$		$a_e = 0,6xD$		$a_e = 1,0xD$		$a_e = 1,0xD$ $a_p = 0,5xD$	
			f_z	a_p	f_z	a_p	f_z	a_p	f_z	a_p	f_z	a_p	f_z	a_p
6,0	13,0	0,012	0,038	13,0	0,027	13,0						0,020	3,0	
8,0	16,0	0,016	0,051	16,0	0,036	16,0						0,027	4,0	
10,0	22,0	0,020	0,063	22,0	0,045	22,0						0,033	5,0	
12,0	26,0	0,024	0,076	26,0	0,054	26,0						0,040	6,0	
16,0	32,0	0,032	0,101	32,0	0,072	32,0						0,053	8,0	
20,0	40,0	0,040	0,126	40,0	0,089	40,0						0,067	10,0	

* hm = Mittlere Spandicke / Average chip thickness

Schaftfräser

End Mill



Schaft / Shank Tol. h6 	Zähne Teeth 3 - 4	Typ / Type Tol. h10 N	λ_s 48/50°
-------------------------------	--------------------------------	------------------------------------	------------------------------

Schneidstoff Tool Material HM	Beschichtung Coating TIXAL Pro	Teilung Division ≠	Drall variabel Variable helix ✓
--	---	---------------------------------	--

Zentrumschneiden Center cut ✓	DC SERIE	TRO CUT
--	-----------------	----------------

P ●●●	M ●●●	K ●●●	N ●	S ●●●	H ○
-----------------	-----------------	-----------------	---------------	-----------------	---------------



Aktuelle Preise und Verfügbarkeiten
Current prices and availabilities

Art.-Nr.	Art.-Nr.	r	d ₁	l ₂	l ₃	d ₃	l ₁	d ₂	z
200 50 04C-0308	200 50 14C-0308	0,3	3	8	11	2,8	57	6	3
200 50 04C-0411	200 50 14C-0411	0,3	4	11	14	3,7	57	6	3
200 50 04C-0513	200 50 14C-0513	0,3	5	13	16	4,7	57	6	3
200 50 04C-0613	200 50 14C-0613	0,3	6	13	21	5,7	57	6	4
200 50 04C-0819	200 50 14C-0819	0,3	8	19	27	7,7	63	8	4
200 50 04C-1022	200 50 14C-1022	0,3	10	22	32	9,7	72	10	4
200 50 04C-1226	200 50 14C-1226	0,3	12	26	38	11,7	83	12	4
200 50 04C-1632	200 50 14C-1632	0,3	16	32	44	15,7	92	16	4
200 50 04C-2038	200 50 14C-2038	0,3	20	38	54	19,7	104	20	4



Einsatzempfehlung

Usage recommendation

Der DC-Fräser für Inox ist besonders zum Schlichten geeignet

- Erzeugt sehr weichen Schnitt, auch für Alu-Legierungen, Messing und Kupfer geeignet
- DC-Ausführung für max. Spanvolumen bei Vollnutfräsen
- Sehr zu empfehlen für Drehmaschinen mit angetriebenen Werkzeugen

Für trochoidales Fräsen, Bohrzirkularfräsen und Rampen (Rampwinkel 3°) geeignet.

The DC milling cutter for stainless steel is particularly suitable for finishing

- Produces very soft cut, also suitable for aluminum alloys, brass and copper
- DC version for max. chip volume for slotting milling
- Highly recommended for lathes with driven tools

Suitable for trochoidal milling, helical milling and ramping (ramp angle 3°)

V_c [m/min]

	P1 <700*	P2 <1000*	P3 <1300*	M1 <900*	M2 >900*	K1 >400*	K2 >750*	N1 lang	N2 kurz	N3 Cu	S1 >850*	S2 Ni	H1 <52 HRC	H2 <60 HRC	H3 >60 HRC
V_c (ae ≤ 0,3xD)	170	150	120	100	80	200	170	220	250	150	80	0	0	0	0
V_c (ae > 0,3xD)	135	120	95	80	65	160	135	175	200	120	60	0	0	0	0

* N/mm²

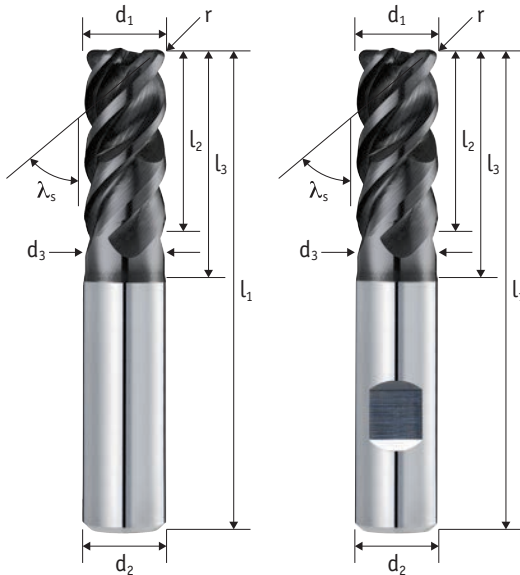
f_z [mm]

d_t	l_2	hm^*	$a_e = 0,1xD$		$a_e = 0,2xD$		$a_e = 0,3xD$		$a_e = 0,6xD$		$a_e = 1,0xD$	
			f_z	a_p	f_z	a_p	f_z	a_p	f_z	a_p	f_z	a_p
3,0	8,0	0,004	0,013	8,0	0,010	8,0	0,008	8,0	0,005	4,5	0,005	3,0
4,0	11,0	0,007	0,024	11,0	0,017	11,0	0,014	11,0	0,010	6,0	0,009	4,0
5,0	13,0	0,011	0,034	13,0	0,024	13,0	0,020	13,0	0,014	7,5	0,013	5,0
6,0	13,0	0,014	0,044	13,0	0,031	13,0	0,026	13,0	0,018	9,0	0,017	6,0
8,0	19,0	0,020	0,065	19,0	0,046	19,0	0,037	19,0	0,026	12,0	0,025	8,0
10,0	22,0	0,027	0,085	22,0	0,060	22,0	0,049	22,0	0,035	15,0	0,032	10,0
12,0	26,0	0,034	0,106	26,0	0,075	26,0	0,061	26,0	0,043	18,0	0,040	12,0
16,0	32,0	0,046	0,147	32,0	0,104	32,0	0,085	32,0	0,060	24,0	0,056	16,0
20,0	38,0	0,059	0,188	38,0	0,133	38,0	0,109	38,0	0,077	30,0	0,071	20,0

* hm = Mittlere Spandicke / Average chip thickness

Torusfräser

Corner Radius End Mill



Schaft / Shaft Tol. h6 	Zähne Teeth 3 - 4	Typ / Type Tol. h10 N	λ_s 48/50°
Schneidstoff Tool Material HM	Beschichtung Coating TIXAL Pro	Teilung Division ≠	Drall variabel Variable helix
Zentrumschneiden Center cut 	DC SERIE	TRO CUT r: max 1 mm	
P 	M 	K 	N
			S
			H



Aktuelle Preise und Verfügbarkeiten

Current prices and availabilities

Art.-Nr.	Art.-Nr.	r	d ₁	l ₂	l ₃	d ₃	l ₁	d ₂	z
201 50 04C-0405	201 50 14C-0405	0,5	4	11	14	3,7	57	6	3
201 50 04C-0410	201 50 14C-0410	1	4	11	14	3,7	57	6	3
201 50 04C-0505	201 50 14C-0505	0,5	5	13	16	4,7	57	6	3
201 50 04C-0510	201 50 14C-0510	1	5	13	16	4,7	57	6	3
201 50 04C-0605	201 50 14C-0605	0,5	6	13	21	5,7	57	6	4
201 50 04C-0610	201 50 14C-0610	1	6	13	21	5,7	57	6	4
201 50 04C-0805	201 50 14C-0805	0,5	8	19	27	7,7	63	8	4
201 50 04C-0810	201 50 14C-0810	1	8	19	27	7,7	63	8	4
201 50 04C-0815	201 50 14C-0815	1,5	8	19	27	7,7	63	8	4
201 50 04C-0820	201 50 14C-0820	2	8	19	27	7,7	63	8	4
201 50 04C-1005	201 50 14C-1005	0,5	10	22	32	9,7	72	10	4
201 50 04C-1010	201 50 14C-1010	1	10	22	32	9,7	72	10	4
201 50 04C-1015	201 50 14C-1015	1,5	10	22	32	9,7	72	10	4
201 50 04C-1020	201 50 14C-1020	2	10	22	32	9,7	72	10	4
201 50 04C-1030	201 50 14C-1030	3	10	22	32	9,7	72	10	4
201 50 04C-1205	201 50 14C-1205	0,5	12	26	38	11,7	83	12	4
201 50 04C-1210	201 50 14C-1210	1	12	26	38	11,7	83	12	4
201 50 04C-1215	201 50 14C-1215	1,5	12	26	38	11,7	83	12	4
201 50 04C-1220	201 50 14C-1220	2	12	26	38	11,7	83	12	4
201 50 04C-1225	201 50 14C-1225	2,5	12	26	38	11,7	83	12	4
201 50 04C-1230	201 50 14C-1230	3	12	26	38	11,7	83	12	4
201 50 04C-1240	201 50 14C-1240	4	12	26	38	11,7	83	12	4
201 50 04C-1605	201 50 14C-1605	0,5	16	32	44	15,7	92	16	4
201 50 04C-1610	201 50 14C-1610	1	16	32	44	15,7	92	16	4
201 50 04C-1620	201 50 14C-1620	2	16	32	44	15,7	92	16	4
201 50 04C-1625	201 50 14C-1625	2,5	16	32	44	15,7	92	16	4
201 50 04C-1640	201 50 14C-1640	4	16	32	44	15,7	92	16	4
201 50 04C-2010	201 50 14C-2010	1	20	38	54	19,7	104	20	4
201 50 04C-2020	201 50 14C-2020	2	20	38	54	19,7	104	20	4
201 50 04C-2025	201 50 14C-2025	2,5	20	38	54	19,7	104	20	4
201 50 04C-2040	201 50 14C-2040	4	20	38	54	19,7	104	20	4



Einsatzempfehlung

Usage recommendation

Der DC-Torusfräser Inox ist besonders zum Schlichten und Abzeilen (3D-Fräsen) geeignet

- Erzeugt sehr weichen Schnitt, auch für Alu-Legierungen, Messing und Kupfer geeignet
- DC-Ausführung für max. Spanvolumen bei Vollnutfräsen (Torusfräser max. ER 1,5)
- Sehr zu empfehlen für Drehmaschinen mit angetriebenen Werkzeugen

Für trochoidales Fräsen, Bohrzirkularfräsen und Rampen (Rampwinkel 3°) geeignet

The DC torus milling cutter Inox is especially suitable for finishing and parting off (3D milling)

- Produces very soft cut, also suitable for aluminum alloys, brass and copper
- DC design for max. chip volume for slotting milling (torus cutter max. ER 1.5)
- Highly recommended for lathes with driven tools

Suitable for trochoidal milling, helical milling and ramping (ramp angle 3°)

V_c [m/min]

	P1 <700*	P2 <1000*	P3 <1300*	M1 <900*	M2 >900*	K1 >400*	K2 >750*	N1 lang	N2 kurz	N3 Cu	S1 >850*	S2 Ni	H1 <52 HRC	H2 <60 HRC	H3 >60 HRC
V_c (ae ≤ 0,3xD)	300	280	220	150	120	250	230	500	550	300	120	0	0	0	0
V_c (ae > 0,3xD)	170	150	120	100	80	200	170	220	250	150	60	0	0	0	0

* N/mm²

f_z [mm]

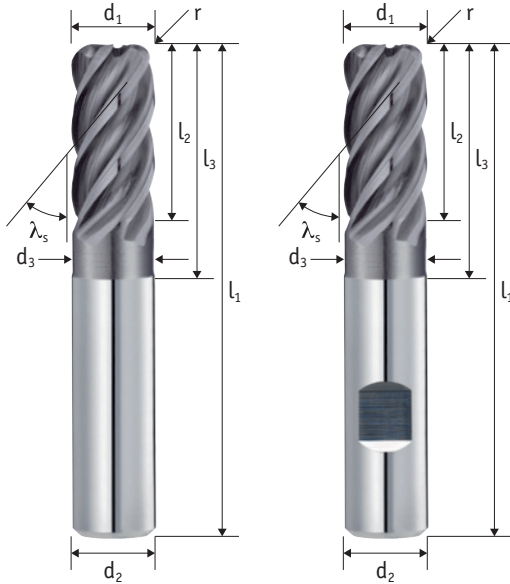
d_1	l_2	hm^*	$a_e = 0,1xD$		$a_e = 0,2xD$		$a_e = 0,3xD$		$a_e = 0,6xD$		$a_e = 1,0xD$		Kopieren / Copy $a_p = 0,03xD$	
			f_z	a_p	f_z	a_p	f_z	a_p	f_z	a_p	f_z	a_p	f_z	a_p
4,0	11,0	0,009	0,028	11,0	0,020	11,0	0,016	11,0	0,012	6,0	0,015	4,0	0,036	0,1
4,0	11,0	0,009	0,028	11,0	0,020	11,0	0,016	11,0	0,012	6,0	0,015	4,0	0,036	0,1
5,0	13,0	0,011	0,036	13,0	0,026	13,0	0,021	13,0	0,015	7,5	0,019	5,0	0,046	0,1
5,0	13,0	0,011	0,036	13,0	0,026	13,0	0,021	13,0	0,015	7,5	0,019	5,0	0,046	0,1
6,0	13,0	0,014	0,044	13,0	0,031	13,0	0,026	13,0	0,018	9,0	0,023	6,0	0,056	0,2
6,0	13,0	0,014	0,044	13,0	0,031	13,0	0,026	13,0	0,018	9,0	0,023	6,0	0,056	0,2
8,0	19,0	0,019	0,060	19,0	0,042	19,0	0,035	19,0	0,025	12,0	0,032	8,0	0,076	0,2
8,0	19,0	0,019	0,060	19,0	0,042	19,0	0,035	19,0	0,025	12,0	0,032	8,0	0,076	0,2
8,0	19,0	0,019	0,060	19,0	0,042	19,0	0,035	19,0	0,025	12,0	0,032	8,0	0,076	0,2
8,0	19,0	0,019	0,060	19,0	0,042	19,0	0,035	19,0	0,025	12,0	0,032	8,0	0,076	0,2
10,0	22,0	0,024	0,076	22,0	0,054	22,0	0,044	22,0	0,031	15,0	0,040	10,0	0,096	0,3
10,0	22,0	0,024	0,076	22,0	0,054	22,0	0,044	22,0	0,031	15,0	0,040	10,0	0,096	0,3
10,0	22,0	0,024	0,076	22,0	0,054	22,0	0,044	22,0	0,031	15,0	0,040	10,0	0,096	0,3
10,0	22,0	0,024	0,076	22,0	0,054	22,0	0,044	22,0	0,031	15,0	0,040	10,0	0,096	0,3
10,0	22,0	0,024	0,076	22,0	0,054	22,0	0,044	22,0	0,031	15,0	0,040	10,0	0,096	0,3
12,0	26,0	0,029	0,092	26,0	0,065	26,0	0,053	26,0	0,037	18,0	0,048	12,0	0,116	0,4
12,0	26,0	0,029	0,092	26,0	0,065	26,0	0,053	26,0	0,037	18,0	0,048	12,0	0,116	0,4
12,0	26,0	0,029	0,092	26,0	0,065	26,0	0,053	26,0	0,037	18,0	0,048	12,0	0,116	0,4
12,0	26,0	0,029	0,092	26,0	0,065	26,0	0,053	26,0	0,037	18,0	0,048	12,0	0,116	0,4
12,0	26,0	0,029	0,092	26,0	0,065	26,0	0,053	26,0	0,037	18,0	0,048	12,0	0,116	0,4
12,0	26,0	0,029	0,092	26,0	0,065	26,0	0,053	26,0	0,037	18,0	0,048	12,0	0,116	0,4
16,0	32,0	0,039	0,123	32,0	0,087	32,0	0,071	32,0	0,050	24,0	0,065	16,0	0,155	0,5
16,0	32,0	0,039	0,123	32,0	0,087	32,0	0,071	32,0	0,050	24,0	0,065	16,0	0,155	0,5
16,0	32,0	0,039	0,123	32,0	0,087	32,0	0,071	32,0	0,050	24,0	0,065	16,0	0,155	0,5
16,0	32,0	0,039	0,123	32,0	0,087	32,0	0,071	32,0	0,050	24,0	0,065	16,0	0,155	0,5
16,0	32,0	0,039	0,123	32,0	0,087	32,0	0,071	32,0	0,050	24,0	0,065	16,0	0,155	0,5
20,0	38,0	0,049	0,155	38,0	0,110	38,0	0,089	38,0	0,063	30,0	0,082	20,0	0,195	0,6
20,0	38,0	0,049	0,155	38,0	0,110	38,0	0,089	38,0	0,063	30,0	0,082	20,0	0,195	0,6
20,0	38,0	0,049	0,155	38,0	0,110	38,0	0,089	38,0	0,063	30,0	0,082	20,0	0,195	0,6
20,0	38,0	0,049	0,155	38,0	0,110	38,0	0,089	38,0	0,063	30,0	0,082	20,0	0,195	0,6

* hm = Mittlere Spandicke / Average chip thickness

Torusfräser

Corner Radius End Mill

**NEU
NEW**



Schaft / Shank Tol. h6 	Zähne Teeth 5	Typ / Type Tol. h10 N	λ_s 43°
Schneidstoff Tool Material HM	Beschichtung Coating TIXAL Ultra	Zentrumschneiden Center cut 	

P	M	K	N	S	H
●●	●●●	●	●	●●	○



Aktuelle Preise und Verfügbarkeiten
Current prices and availabilities

Art.-Nr.	Art.-Nr.	r	d ₁	l ₂	l ₃	d ₃	l ₁	d ₂	z
201 43 05C-0605	201 43 15C-0605	0,5	6	13	21	5,7	57	6	5
201 43 05C-0610	201 43 15C-0610	1	6	13	21	5,7	57	6	5
201 43 05C-0805	201 43 15C-0805	0,5	8	19	27	7,7	63	8	5
201 43 05C-0810	201 43 15C-0810	1	8	19	27	7,7	63	8	5
201 43 05C-0820	201 43 15C-0820	2	8	19	27	7,7	63	8	5
201 43 05C-1005	201 43 15C-1005	0,5	10	22	32	9,7	72	10	5
201 43 05C-1010	201 43 15C-1010	1	10	22	32	9,7	72	10	5
201 43 05C-1020	201 43 15C-1020	2	10	22	32	9,7	72	10	5
201 43 05C-1205	201 43 15C-1205	0,5	12	26	38	11,7	83	12	5
201 43 05C-1210	201 43 15C-1210	1	12	26	38	11,7	83	12	5
201 43 05C-1220	201 43 15C-1220	2	12	26	38	11,7	83	12	5
201 43 05C-1605	201 43 15C-1605	0,5	16	35	50	15,7	100	16	5
201 43 05C-1610	201 43 15C-1610	1	16	35	50	15,7	100	16	5
201 43 05C-1620	201 43 15C-1620	2	16	35	50	15,7	100	16	5
201 43 05C-1630	201 43 15C-1630	3	16	35	50	15,7	100	16	5
201 43 05C-2005	201 43 15C-2005	0,5	20	40	62	19,7	112	20	5
201 43 05C-2010	201 43 15C-2010	1	20	40	62	19,7	112	20	5
201 43 05C-2020	201 43 15C-2020	2	20	40	62	19,7	112	20	5
201 43 05C-2030	201 43 15C-2030	3	20	40	62	19,7	112	20	5



Einsatzempfehlung

Usage recommendation

Speed-Star Torusfräser

- Eignet sich zum 3D Fräsen von Serienbauteilen
- Höherer Vorschub möglich gegenüber dem DC-Torusfräser Inox
- Besonders geeignet für die Bearbeitung von Edelstahl und Titan

Für trochoidales Fräsen, Bohrzirkularfräsen und Rampen (Rampwinkel 3°) geeignet

Speed-Star Toruscutter

- Suitable for 3D milling of serial components
- Higher feed rate possible compared to DC torus milling cutter Inox
- Especially suitable for machining stainless steel and titanium

Suitable for trochoidal milling, helical milling and ramping (ramp angle 3°)

V_c [m/min]

	P1 <700*	P2 <1000*	P3 <1300*	M1 <900*	M2 >900*	K1 >400*	K2 >750*	N1 lang	N2 kurz	N3 Cu	S1 >850*	S2 Ni	H1 <52 HRC	H2 <60 HRC	H3 >60 HRC
V_c (ae ≤ 0,3xD)	310	290	230	170	130	250	230	500	550	300	100	0	0	0	0
V_c (ae > 0,3xD)	110	100	80	60	50	150	120	220	250	150	50	0	0	0	0

* N/mm²

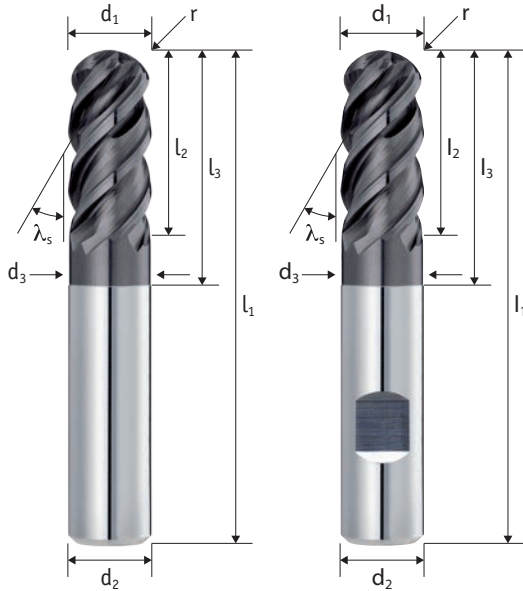
f_z [mm]

d_1	l_2	hm^*	$a_e = 0,1xD$		$a_e = 0,2xD$		$a_e = 0,3xD$		$a_e = 0,6xD$		$a_e = 1,0xD$		Kopieren / Copy $a_p = 0,03xD$	
			f_z	a_p	f_z	a_p	f_z	a_p	f_z	a_p	f_z	a_p	f_z	a_p
6,0	13,0	0,015	0,047	13,0	0,034	13,0	0,027	13,0	0,019	9,0	0,015	6,0	0,060	0,2
6,0	13,0	0,015	0,047	13,0	0,034	13,0	0,027	13,0	0,019	9,0	0,015	6,0	0,060	0,2
8,0	19,0	0,021	0,066	19,0	0,047	19,0	0,038	19,0	0,027	12,0	0,021	8,0	0,084	0,2
8,0	19,0	0,021	0,066	19,0	0,047	19,0	0,038	19,0	0,027	12,0	0,021	8,0	0,084	0,2
8,0	19,0	0,021	0,066	19,0	0,047	19,0	0,038	19,0	0,027	12,0	0,021	8,0	0,084	0,2
10,0	22,0	0,027	0,085	22,0	0,060	22,0	0,049	22,0	0,035	15,0	0,027	10,0	0,108	0,3
10,0	22,0	0,027	0,085	22,0	0,060	22,0	0,049	22,0	0,035	15,0	0,027	10,0	0,108	0,3
10,0	22,0	0,027	0,085	22,0	0,060	22,0	0,049	22,0	0,035	15,0	0,027	10,0	0,108	0,3
12,0	26,0	0,033	0,104	26,0	0,074	26,0	0,060	26,0	0,043	18,0	0,033	12,0	0,131	0,4
12,0	26,0	0,033	0,104	26,0	0,074	26,0	0,060	26,0	0,043	18,0	0,033	12,0	0,131	0,4
12,0	26,0	0,033	0,104	26,0	0,074	26,0	0,060	26,0	0,043	18,0	0,033	12,0	0,131	0,4
16,0	35,0	0,045	0,142	35,0	0,101	35,0	0,082	35,0	0,058	24,0	0,045	16,0	0,179	0,5
16,0	35,0	0,045	0,142	35,0	0,101	35,0	0,082	35,0	0,058	24,0	0,045	16,0	0,179	0,5
16,0	35,0	0,045	0,142	35,0	0,101	35,0	0,082	35,0	0,058	24,0	0,045	16,0	0,179	0,5
16,0	35,0	0,045	0,142	35,0	0,101	35,0	0,082	35,0	0,058	24,0	0,045	16,0	0,179	0,5
20,0	40,0	0,057	0,180	40,0	0,127	40,0	0,104	40,0	0,074	30,0	0,057	20,0	0,227	0,6
20,0	40,0	0,057	0,180	40,0	0,127	40,0	0,104	40,0	0,074	30,0	0,057	20,0	0,227	0,6
20,0	40,0	0,057	0,180	40,0	0,127	40,0	0,104	40,0	0,074	30,0	0,057	20,0	0,227	0,6
20,0	40,0	0,057	0,180	40,0	0,127	40,0	0,104	40,0	0,074	30,0	0,057	20,0	0,227	0,6

* hm = Mittlere Spandicke / Average chip thickness

Radiusfräser

Ball Nose End Mill



Schaft / Shank Tol. h6 	Zähne Teeth 3 - 4	Typ / Type Tol. h10 N	λ_s 48/50°
-------------------------------	--------------------------------	------------------------------------	------------------------------

Schneidstoff Tool Material HM	Beschichtung Coating TIXAL Pro	Teilung Division ≠	Drall variabel Variable helix ✓
--	---	---------------------------------	--

Zentrumschneiden
Center cut
✓

DC SERIE

P ●●●	M ●●●	K ●●●	N ●●●	S ●●●	H ○
-----------------	-----------------	-----------------	-----------------	-----------------	---------------



Aktuelle Preise und Verfügbarkeiten

Current prices and availabilities

Art.-Nr.	Art.-Nr.	r	d ₁	l ₂	l ₃	d ₃	l ₁	d ₂	z
202 50 04C-0308	202 50 14C-0308	1,5	3	8	11	2,8	57	6	3
202 50 04C-0411	202 50 14C-0411	2	4	11	14	3,7	57	6	3
202 50 04C-0513	202 50 14C-0513	2,5	5	13	13	4,7	57	6	3
202 50 04C-0613	202 50 14C-0613	3	6	13	20	5,7	57	6	4
202 50 04C-0819	202 50 14C-0819	4	8	19	27	7,7	63	8	4
202 50 04C-1022	202 50 14C-1022	5	10	22	32	9,7	72	10	4
202 50 04C-1226	202 50 14C-1226	6	12	26	38	11,7	83	12	4
202 50 04C-1632	202 50 14C-1632	8	16	32	44	15,7	92	16	4
202 50 04C-2038	202 50 14C-2038	10	20	38	54	19,7	104	20	4



Einsatzempfehlung

Usage recommendation

Der DC-Radiusfräser

- Beim Fräsen mit dem Radiusfräser DC sollte auf Folgendes geachtet werden:
Anstellung um 15° notwendig, weil im Zentrum des Fräasers die Drehzahl Null ist.
Dies führt zu erhöhtem Verschleiß und Wärmeeintrag.

The DC ball nose milling cutter

- When milling with the radius milling cutter DC, the following should be taken into account:
Adjustment by 15° is necessary because the speed is zero in the centre of the cutter.
This leads to increased wear and heat input.

V_c [m/min]

	P1 <700*	P2 <1000*	P3 <1300*	M1 <900*	M2 >900*	K1 >400*	K2 >750*	N1 lang	N2 kurz	N3 Cu	S1 >850*	S2 Ni	H1 <52 HRC	H2 <60 HRC	H3 >60 HRC
Vc (ae ≤ 0,3xD)	300	280	220	150	120	250	230	500	550	300	120	0	0	0	0
Vc (ae > 0,3xD)	170	150	120	100	80	200	170	220	250	150	60	0	0	0	0

* N/mm²

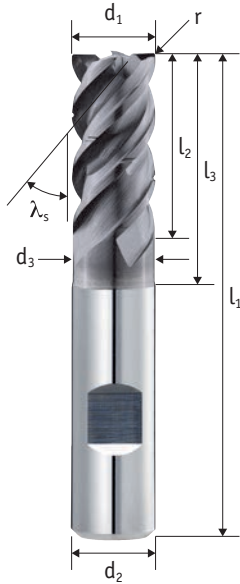
f_z [mm]

d_1	l_2	hm^*	$a_e = 0,1xD$		$a_e = 0,2xD$		$a_e = 0,3xD$		$a_e = 0,6xD$		$a_e = 1,0xD$		Kopieren / Copy $a_p = 0,03xD$	
			f_z	a_p	f_z	a_p	f_z	a_p	f_z	a_p	f_z	a_p	f_z	a_p
3,0	8,0	0,003	0,009	8,0	0,007	8,0	0,005	8,0	0,004	4,5	0,005	3,0	0,012	0,1
4,0	11,0	0,006	0,019	11,0	0,013	11,0	0,011	11,0	0,008	6,0	0,010	4,0	0,024	0,1
5,0	13,0	0,009	0,028	13,0	0,020	13,0	0,016	13,0	0,012	7,5	0,015	5,0	0,036	0,1
6,0	13,0	0,012	0,038	13,0	0,027	13,0	0,022	13,0	0,015	9,0	0,020	6,0	0,048	0,2
8,0	19,0	0,018	0,057	19,0	0,040	19,0	0,033	19,0	0,023	12,0	0,030	8,0	0,072	0,2
10,0	22,0	0,024	0,076	22,0	0,054	22,0	0,044	22,0	0,031	15,0	0,040	10,0	0,096	0,3
12,0	26,0	0,030	0,095	26,0	0,067	26,0	0,055	26,0	0,039	18,0	0,050	12,0	0,120	0,4
16,0	32,0	0,042	0,133	32,0	0,094	32,0	0,077	32,0	0,054	24,0	0,070	16,0	0,167	0,5
20,0	38,0	0,054	0,171	38,0	0,121	38,0	0,099	38,0	0,070	30,0	0,090	20,0	0,215	0,6

* hm = Mittlere Spandicke / Average chip thickness

Schrupp-Schlicht-Fräser mit Spanbrecher

Roughing Finishing End Mill with chipbreaker



Schaft / Shank Tol. h6 	Zähne Teeth 4	Typ / Type Tol. h10 NS 	λ_s 48/50°		
Schneidstoff Tool Material HM	Beschichtung Coating TIXAL Ultra	Teilung Division ≠	Drall variabel Variable helix 		
Zentrumschneiden Center cut 	DC SERIE	TRO CUT			
P 	M 	K 	N 	S 	H



Aktuelle Preise und Verfügbarkeiten

Current prices and availabilities

Art.-Nr.	r	d ₁	l ₂	l ₃	d ₃	l ₁	d ₂	z
290 50 14C-0613	0,5	6	13	21	5,7	57	6	4
290 50 14C-0819	0,5	8	19	27	7,7	63	8	4
290 50 14C-1022	0,5	10	22	32	9,7	72	10	4
290 50 14C-1226	0,5	12	26	38	11,7	83	12	4
290 50 14C-1426	0,5	14	26	38	13,7	83	14	4
290 50 14C-1632	0,5	16	32	44	15,7	92	16	4
290 50 14C-2038	0,5	20	38	54	19,7	104	20	4



Einsatzempfehlung

Usage recommendation

SplitCut DC - Universell einsetzbarer Allrounder

- DC-Ausführung für max. Spanvolumen beim Vollnutfräsen
- Kurze Späne durch eingeschliffene Spanteiler, daher optimaler Spanabtransport
- Sehr zu empfehlen für Drehmaschinen mit angetriebenen Werkzeugen

Für trochoidales Fräsen, Bohrzirkularfräsen und Rampen (Rampwinkel 3°) geeignet

SplitCut DC - Universally applicable all-rounder

- DC design for max. chip volume during slotting milling
- Short chips due to ground-in chip breakers, therefore optimum chip evacuation
- Highly recommended for lathes with driven tools

Suitable for trochoidal milling, helical milling and ramping (ramp angle 3°)

V_c [m/min]

	P1 <700*	P2 <1000*	P3 <1300*	M1 <900*	M2 >900*	K1 >400*	K2 >750*	N1 lang	N2 kurz	N3 Cu	S1 >850*	S2 Ni	H1 <52 HRC	H2 <60 HRC	H3 >60 HRC
Vc (ae ≤ 0,3xD)	300	280	220	150	120	250	230	0	0	0	100	0	0	0	0
Vc (ae > 0,3xD)	170	150	120	90	70	200	170	0	0	0	50	0	0	0	0

* N/mm²

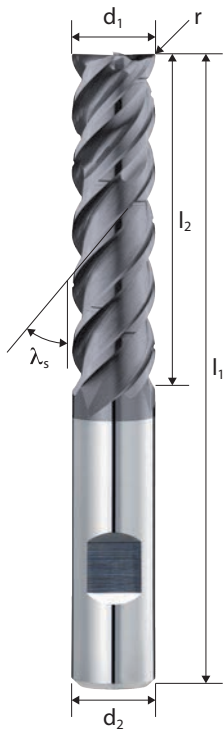
f_z [mm]

d_1	l_2	hm^*	$a_e = 0,05xD$		$a_e = 0,1xD$		$a_e = 0,2xD$		$a_e = 0,3xD$		$a_e = 0,6xD$		$a_e = 1,0xD$	
			f_z	a_p	f_z	a_p	f_z	a_p	f_z	a_p	f_z	a_p	f_z	a_p
6,0	13,0	0,014	0,063	13,0	0,044	13,0	0,031	13,0	0,026	13,0	0,018	9,0	0,017	6,0
8,0	19,0	0,020	0,092	19,0	0,065	19,0	0,046	19,0	0,037	19,0	0,026	12,0	0,025	8,0
10,0	22,0	0,027	0,121	22,0	0,085	22,0	0,060	22,0	0,049	22,0	0,035	15,0	0,032	10,0
12,0	26,0	0,034	0,150	26,0	0,106	26,0	0,075	26,0	0,061	26,0	0,043	18,0	0,040	12,0
14,0	26,0	0,040	0,179	26,0	0,126	26,0	0,089	26,0	0,073	26,0	0,052	21,0	0,048	14,0
16,0	32,0	0,046	0,208	32,0	0,147	32,0	0,104	32,0	0,085	32,0	0,060	24,0	0,056	16,0
20,0	38,0	0,059	0,266	38,0	0,188	38,0	0,133	38,0	0,109	38,0	0,077	30,0	0,071	20,0

* hm = Mittlere Spandicke / Average chip thickness

Schrupp-Schlicht-Fräser mit Spanbrecher

Roughing Finishing End Mill with chipbreaker



Schaft / Shank Tol. h6 	Zähne Teeth 4	Typ / Type Tol. h10 NS 	λ_s 48/50°
Schneidstoff Tool Material HM	Beschichtung Coating TIXAL Ultra	Teilung Division ≠	Drall variabel Variable helix
Zentrumschneiden Center cut 	DC SERIE	TRO CUT	
P 	M 	K 	N
			S
			H



Aktuelle Preise und Verfügbarkeiten

Current prices and availabilities

Art.-Nr.	r	d ₁	l ₂	l ₁	d ₂	z
290 50 14C-0623	0,5	6	23	65	6	4
290 50 14C-0832	0,5	8	32	75	8	4
290 50 14C-1040	0,5	10	40	85	10	4
290 50 14C-1245	0,5	12	45	100	12	4
290 50 14C-1648	0,5	16	48	110	16	4
290 50 14C-1660	0,5	16	60	120	16	4
290 50 14C-2060	0,5	20	60	130	20	4
290 50 14C-2075	0,5	20	75	150	20	4



Einsatzempfehlung

Usage recommendation

Splitcut DC XL Allrounder mit vielseitigen Eigenschaften

- DC-Kerngeometrie für max. Spanvolumen ($a_p=1xD$), im hinteren Schneidenverlauf max. Stabilität
- Perfekt geeignet für trochoidale Anwendungen
- Eingeschliffene Spanteiler, für kurze Späne in tiefen Taschen
- TIXAL ULTRA-Beschichtung erfüllt höchste Anforderungen

Splitcut DC XL All-rounder with versatile features

- DC core geometry for max. chip volume ($a_p=1xD$), max. stability in the rear cutting edge path
- Perfectly suitable for trochoidal applications
- Ground chip breaker, for short chips in deep pockets
- TIXAL ULTRA coating meets highest requirements

V_c [m/min]

	P1 <700*	P2 <1000*	P3 <1300*	M1 <900*	M2 >900*	K1 >400*	K2 >750*	N1 lang	N2 kurz	N3 Cu	S1 >850*	S2 Ni	H1 <52 HRC	H2 <60 HRC	H3 >60 HRC
Vc	200	185	80	100	80	165	150	0	0	0	65	0	0	0	0

* N/mm²

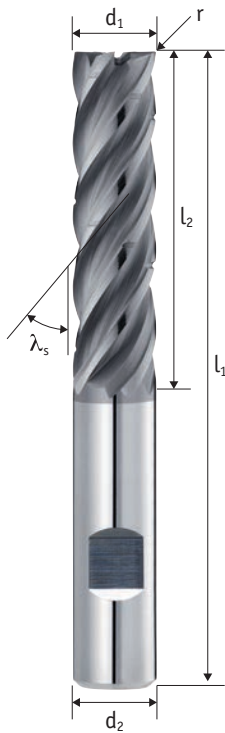
f_z [mm]

d_1	l_2	hm^*	$a_e = 0,05xD$		$a_e = 0,1xD$		$a_e = 0,2xD$		$a_e = 0,3xD$		$a_e = 0,6xD$		$a_e = 1,0xD$	
			f_z	a_p	f_z	a_p	f_z	a_p	f_z	a_p	f_z	a_p	f_z	a_p
6,0	23,0	0,013	0,059	23,0	0,041	23,0								
8,0	32,0	0,016	0,073	32,0	0,052	32,0								
10,0	40,0	0,020	0,088	40,0	0,062	40,0								
12,0	45,0	0,023	0,103	45,0	0,073	45,0								
16,0	48,0	0,030	0,132	48,0	0,094	48,0								
16,0	60,0	0,050	0,224	60,0	0,158	60,0								
20,0	60,0	0,036	0,162	60,0	0,114	60,0								
20,0	75,0	0,060	0,268	75,0	0,190	75,0								

* hm = Mittlere Spandicke / Average chip thickness

Schrupp-Schlicht-Fräser mit Spanbrecher

Roughing Finishing End Mill with chipbreaker



Schaft / Shaft Tol. h6 	Zähne Teeth 5	Typ / Type Tol. h10 NS 	λ_s 38/41°		
Schneidstoff Tool Material HM	Beschichtung Coating TIXAL Ultra	Teilung Division ≠	Drall variabel Variable helix 		
Zentrumschneiden Center cut 	TRO CUT				
P 	M 	K 	N 	S 	H



Aktuelle Preise und Verfügbarkeiten
Current prices and availabilities

Art.-Nr.	r	d ₁	l ₂	l ₁	d ₂	z
290 41 15C-0623	0,3	6	23	65	6	5
290 41 15C-0832	0,3	8	32	75	8	5
290 41 15C-1040	0,3	10	40	85	10	5
290 41 15C-1245	0,3	12	45	100	12	5
290 41 15C-1648	0,3	16	48	110	16	5
290 41 15C-1660	0,3	16	60	120	16	5
290 41 15C-2060	0,3	20	60	130	20	5
290 41 15C-2075	0,3	20	75	150	20	5

Einsatzempfehlung

Usage recommendation

DynaStar XL für anspruchsvolle Trochoidal-Anwendungen

- Durchgängiger Kerndurchmesser über die komplette Schneidenlänge
- TIXAL ULTRA-Beschichtung erfüllt höchste Anforderungen
- Aufwendige Nutgeometrie für sehr gute Oberflächen
- Mit Spanteiler, perfekt für trochoidales Fräsen

DynaStar XL for demanding trochoidal applications

- Continuous core diameter over the complete cutting length
- TIXAL ULTRA coating meets highest requirements
- Complex flute geometry for very good surfaces
- With chip breaker, perfect for trochoidal milling

V_c [m/min]

	P1 <700*	P2 <1000*	P3 <1300*	M1 <900*	M2 >900*	K1 >400*	K2 >750*	N1 lang	N2 kurz	N3 Cu	S1 >850*	S2 Ni	H1 <52 HRC	H2 <60 HRC	H3 >60 HRC
V _c	280	250	180	65	55	0	0	0	0	0	75	0	0	0	0

* N/mm²

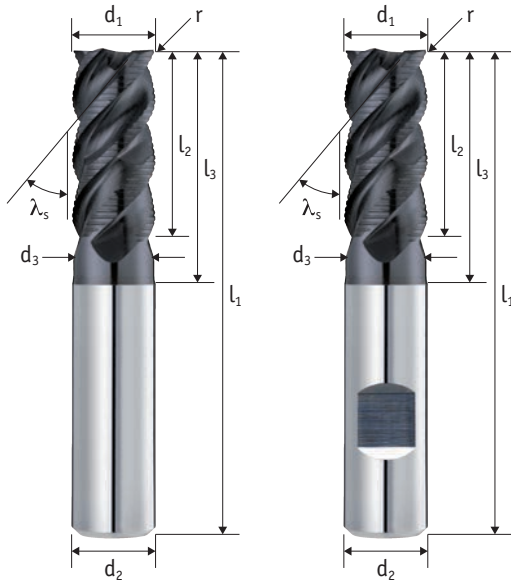
f_z [mm]

d ₁	l ₂	hm [*]	a _e = 0,05xD		a _e = 0,1xD		a _e = 0,2xD		a _e = 0,3xD		a _e = 0,6xD		a _e = 1,0xD	
			f _z	a _p	f _z	a _p	f _z	a _p	f _z	a _p	f _z	a _p	f _z	a _p
6,0	23,0	0,008	0,036	23,0	0,025	23,0								
8,0	32,0	0,011	0,049	32,0	0,034	32,0								
10,0	40,0	0,014	0,062	40,0	0,044	40,0								
12,0	45,0	0,017	0,075	45,0	0,053	45,0								
16,0	48,0	0,022	0,101	48,0	0,071	48,0								
16,0	60,0	0,022	0,101	60,0	0,071	60,0								
20,0	60,0	0,028	0,127	60,0	0,089	60,0								
20,0	75,0	0,028	0,127	75,0	0,089	75,0								

* hm = Mittlere Spandicke / Average chip thickness

Schrupp-Schlicht-Fräser

Roughing Finishing End Mill



Schaft / Shank Tol. h6 	Zähne Teeth 3 - 4	Typ / Type Tol. h10 FHR 	λ_s 50°
Schneidstoff Tool Material HM	Beschichtung Coating TIXAL Pro	Teilung Division ≠	Zentrumschneiden Center cut ✓



P ●●	M ●●●	K ●●	N ○	S ○	H ○
----------------	-----------------	----------------	---------------	---------------	---------------



Aktuelle Preise und Verfügbarkeiten
Current prices and availabilities

Art.-Nr.	Art.-Nr.	r	d ₁	l ₂	l ₃	d ₃	l ₁	d ₂	z
251 50 04C-050	251 50 14C-050	0,3	5	13	16	4,7	57	6	3
251 50 04C-060	251 50 14C-060	0,3	6	13	21	5,7	57	6	4
251 50 04C-080	251 50 14C-080	0,3	8	19	27	7,7	63	8	4
251 50 04C-100	251 50 14C-100	0,3	10	22	32	9,7	72	10	4
251 50 04C-120	251 50 14C-120	0,3	12	26	38	11,7	83	12	4
251 50 04C-160	251 50 14C-160	0,3	16	32	44	15,7	92	16	4
251 50 04C-200	251 50 14C-200	0,3	20	38	54	19,7	104	20	4



Einsatzempfehlung

Usage recommendation

Semi Finishing DC ist ein Schrupp-Schlicht-Fräser

- DC-Ausführung für max. Spanvolumen beim Vollnutfräsen
- Spezielle Verzahnung, dadurch keine Verkettung der Späne
- Hohes Zeitspanvolumen
- Geringere Schnittkraft bei Maschinen mit geringerer Antriebsleistung

Geeignet für Besäumen, Vollnuten, Schlichten, Bohrzirkularfräsen sowie Rampen (3° Eintauchwinkel)

Semi Finishing DC is a roughing-finishing cutter

- DC design for max. chip volume during slotting milling
- Special toothing, therefore no chaining of chips
- High metal removal rate
- Lower cutting force on machines with lower drive power

Suitable for side milling, slotting, finishing, helical milling as well as ramping (3° plunge angle)

V_c [m/min]

	P1 <700*	P2 <1000*	P3 <1300*	M1 <900*	M2 >900*	K1 >400*	K2 >750*	N1 lang	N2 kurz	N3 Cu	S1 >850*	S2 Ni	H1 <52 HRC	H2 <60 HRC	H3 >60 HRC
Vc (ae ≤ 0,3xD)	250	210	180	100	90	200	180	0	0	0	0	0	0	0	0
Vc (ae > 0,3xD)	120	100	80	65	50	110	90	0	0	0	0	0	0	0	0

* N/mm²

f_z [mm]

d_t	l_2	hm^*	$a_e = 0,1xD$		$a_e = 0,2xD$		$a_e = 0,3xD$		$a_e = 0,6xD$		$a_e = 1,0xD$	
			f_z	a_p	f_z	a_p	f_z	a_p	f_z	a_p	f_z	a_p
5,0	13,0	0,009	0,028	13,0	0,020	13,0	0,016	13,0	0,011	7,5	0,015	5,0
6,0	13,0	0,011	0,035	13,0	0,025	13,0	0,020	13,0	0,014	9,0	0,018	6,0
8,0	19,0	0,015	0,049	19,0	0,035	19,0	0,028	19,0	0,020	12,0	0,026	8,0
10,0	22,0	0,020	0,063	22,0	0,045	22,0	0,037	22,0	0,026	15,0	0,033	10,0
12,0	26,0	0,025	0,077	26,0	0,055	26,0	0,045	26,0	0,032	18,0	0,041	12,0
16,0	32,0	0,034	0,106	32,0	0,075	32,0	0,061	32,0	0,043	24,0	0,056	16,0
20,0	38,0	0,043	0,134	38,0	0,095	38,0	0,078	38,0	0,055	30,0	0,071	20,0

* hm = Mittlere Spandicke / Average chip thickness





Fräser-Übersicht

Milling Cutter Overview

	Art.-Nr. Art.-No.	Schaft Shank	Zähne Teeth	Durchmesser Diameter	Verzahnung Tooth type	Beschichtung Coating	DC Serie DC series	TROCUT	ISO-Code ISO-Code	Seite Page
	209 30 01C 209 30 01		1	3 - 12	W	TIXAL FLY			N	84
	210 20 03C 210 20 03		2 - 3	6 - 20	W	TIXAL FLY			N	86
	210 41 03C 210 41 13C		3	2 - 20	W	TIXAL PRISMA	✓	✓	N	88
	210 41 03 210 41 13		3	2 - 20	W		✓	✓	N	90
	210 45 03C 210 45 13C		3	2 - 20	W	TIXAL FLY		✓	N	92
	210 45 03 210 45 13		3	2 - 20	W			✓	N	94
	210 45 03C		3	2 - 20	W	TIXAL FLY			N	96
	219 40 03C 219 40 13C		3	6 - 20	W	TIXAL FLY		✓	N	98
	219 40 03CY 219 40 13CY		3	6 - 20	W	TIXAL FLY		✓	N	100
	219 40 03C		3	2 - 20	W	TIXAL FLY			N	102
AERO 	211 45 03C 211 45 03		3	4 - 20	W	TIXAL FLY		✓	N	104
	214 45 03C 214 45 13C		3	3 - 20	W	TIXAL FLY			N	106
	214 45 03 214 45 13		3	3 - 20	W				N	108
NEU NEW 	214 42 04C 214 42 14C		4	10 - 20	W	TIXAL PRISMA	✓		N	110
NEU NEW 	214 42 04 214 42 14		4	10 - 20	W		✓		N	112
NEU NEW 	200 38 14C		4	2 - 20	N	TIXAL ENDURA			P M K N S	114
NEU NEW 	200 38 04C 200 38 14C		4	2 - 20	N	TIXAL ENDURA		✓	P M K N S	116
NEU NEW 	200 38 04C 200 38 14C		4	6 - 20	N	TIXAL ENDURA			P M K N S	118
	290 45 03C 290 45 13C		3	6 - 20	WS	TIXAL FLY		✓	N	120

Fräser-Übersicht

Milling Cutter Overview

		Art.-Nr. ART.-No.	Schaft Shaft	Zähne Teeth	Durchmesser Diameter	Verzahnung Tooth type	Beschichtung Coating	DC Serie DC series	TRO CUT	ISO-Code ISO-Code	Seite Page
NEU NEW		290 45 03C		3	6 - 20	WS	TIXAL FLY		✓	N	122
		290 45 13C		3	6 - 20	WS	TIXAL FLY		✓	N	122
		290 42 04C		4	10 - 20	WS	TIXAL PRISMA	✓	✓	N	124
		290 42 14C		4	10 - 20	WS	TIXAL PRISMA	✓	✓	N	124
AUSLAUF DISCONTINUED		290 42 04		4	10 - 20	WS	TIXAL PRISMA	✓	✓	N	126
		290 42 14		4	10 - 20	WS	TIXAL PRISMA	✓	✓	N	126
		270 40 13C		3	6 - 20	WR	TIXAL FLY			N	128
		279 40 13C		3	6 - 20	WR	TIXAL FLY			N	130
		279 40 13CY		3	6 - 20	WR	TIXAL FLY			N	132
		270 40 13C		3	6 - 20	WR	TIXAL FLY			N	134
		216 27 02		2	2 - 16	W				N	136
		216 45 03C		3	7 - 13	W	TIXAL FLY		✓	N	138
		217 45 03C		3	7 - 13	W	TIXAL FLY		✓	N	140
AERO		211 42 03C		3	12 - 16	W	TIXAL PRISMA		✓	N	142
		211 42 03		3	12 - 16	W	TIXAL PRISMA		✓	N	142
		217 45 02		2	3 - 16	W				N	144
		218 45 02		2	2 - 16	W				N	146
		230 00 05C		5	3 - 10	WS	TIXAL DIA			C	148
		235 00 02C		2	3 - 12	WX	TIXAL DIA			C	150

Unsere Empfehlungen

Our recommendations

N

210 45 03C / 210 45 13C

Universell mit weichem Schnitt

Der HACHENBACH AluStar ist hervorragend für weiche, langspanende Alu-Legierungen einsetzbar. Durch die Super Polish-Nut auch für die Kunststoffbearbeitung sehr gut geeignet.

The universal milling cutter with the soft cut

The HACHENBACH AluStar is excellent for soft, long-chipping aluminium alloys applicable. Also for machining plastics due to the Super Polish flute.



Seite 92 ▶

N

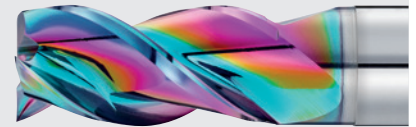
210 41 03C / 210 41 13C

Der robuste Alleskönner

Der Hachenbach AluStarDC für siliziumhaltige sowie hochfeste Aluminiumlegierungen. Geeignet für Kühlung mit Minimalmengenschmierung sowie zum Teil für Trockenbearbeitung.

The robust all-rounder

The Hachenbach AluStarDC for silicon-containing and high-strength aluminum alloys. Suitable for cooling with minimum quantity lubrication and partly for dry machining. Super Polish flute.



Seite 88 ▶

C

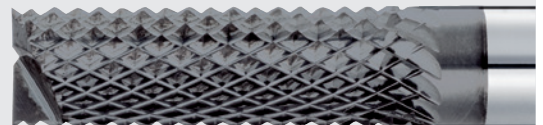
235 00 02C

Spezialist für Composite

Durch die Pyramidenverzahnung besonders zum Bohren, Besäumen, Rampen und Vollspurfäsen geeignet.

Specialist for composite materials

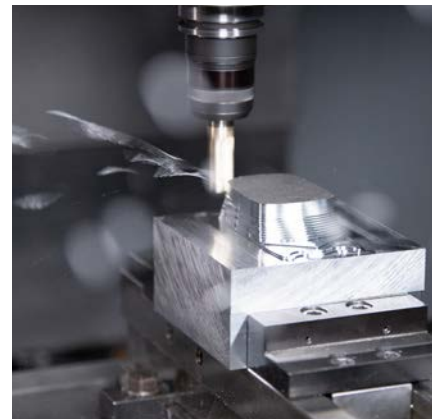
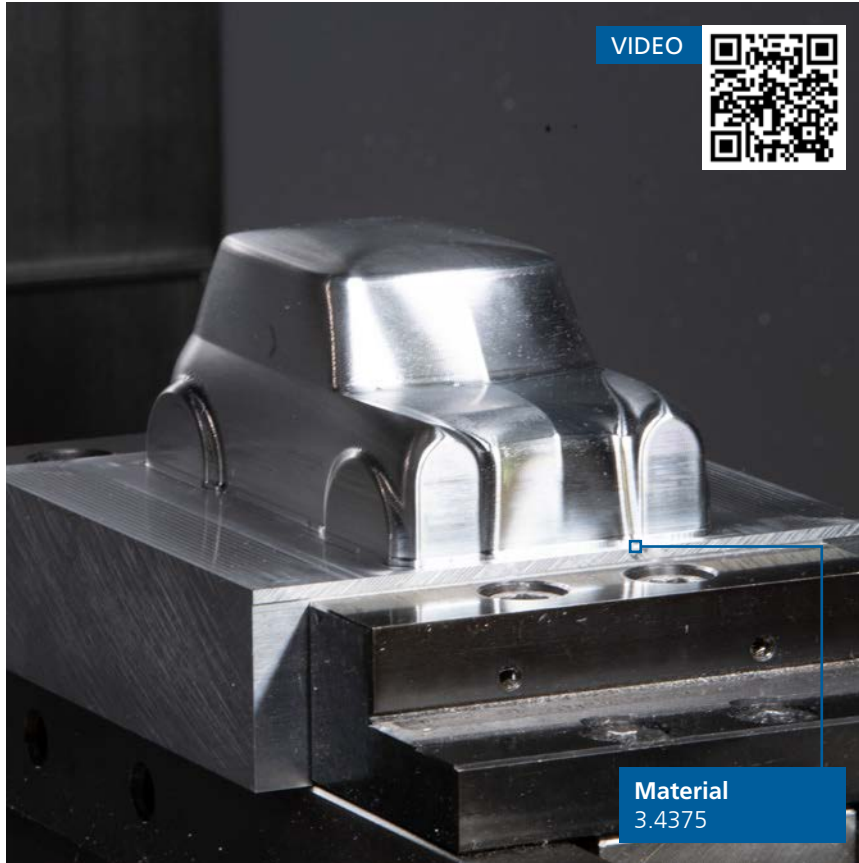
Due to the pyramid toothing especially suitable for drilling, side milling, ramping, slotting.



Seite 150 ▶

Aus der Praxis

From the field



210 45 03C / 210 45 13C

Universell mit weichem Schnitt

Universal with soft cut

Vorteile

- Großer Spanraum, perfekte Nutgeometrie
- Spezielle Kantenpräparation, um ein Anhaften des Materials zu reduzieren
- Hohe Schnittgeschwindigkeiten und eine hohe Prozesssicherheit bei maximaler Standzeit
- Hohe Performance in Aluminiumlegierungen, Kunststoffen sowie in Kupfer
- Für jede Bearbeitungsaufgabe die richtige Lösung, ob Rampen, Schruppen, Schlichten, Besäumen, Vollschnitt oder Trochoidales Fräsen

Benefits

- Large chip space, perfect flute geometry
- Special edge preparation to reduce material sticking
- High cutting speeds and a high level of process reliability with maximum tool life
- High performance in aluminium alloys, plastics and copper
- The right solution for every machining task, whether ramping, roughing, finishing, side milling, slotting or trochoidal milling



iMachining
Level 8

vc
1000 m/min

fz
0,3 mm/Zahn

ae
0,15 – 1,8 mm

ap
28 mm

min Eingriffswinkel/
min angle of engagement
10,0°

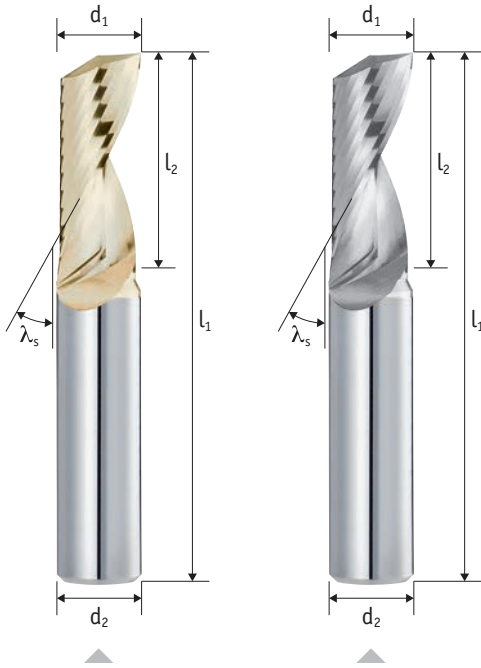
max Eingriffswinkel/
max angle of engagement
35,0°

Kühlung/Cooling
Luft / Air

N
C

Einzahnfräser

Single-tooth milling cutter



Schaft / Shank Tol. h6 	Zähne Teeth 1	Typ / Type Tol. e8 W	λ_s 30°
Schneidstoff Tool Material HM	Beschichtung Coating TIXAL Fly	Zentrumschneiden Center cut ✓	



Aktuelle Preise und Verfügbarkeiten
Current prices and availabilities

Art.-Nr.	Art.-Nr.	c	d_1	l_2	l_1	d_2	z
209 30 01C-030	209 30 01-030	0,05	3	12	50	3	1
209 30 01C-040	209 30 01-040	0,05	4	15	60	4	1
209 30 01C-050	209 30 01-050	0,05	5	17	60	5	1
209 30 01C-060	209 30 01-060	0,05	6	20	65	6	1
209 30 01C-080	209 30 01-080	0,10	8	24	65	8	1
209 30 01C-100	209 30 01-100	0,10	10	25	75	10	1
209 30 01C-120	209 30 01-120	0,15	12	32	83	12	1



Einsatzempfehlung

Usage recommendation

Einzahnfräser werden üblicherweise bei Plattenmaterial eingesetzt, welches mit Vakuum-Spanneinrichtungen fixiert wird

- Das Anhaften von Werkstückmaterial wird durch den Polierschliff deutlich reduziert
- Der schwache Drall reduziert Zugkräfte beim Fräsen erheblich
- Hohe Drehzahlen möglich durch geometrisch gewuchtete Schneidengeometrie

Die Fräser sind sehr gut geeignet für weiche, langspannende Aluminiumlegierungen, sowie Kunststoffe und Acrylglas

Single tooth cutters are usually used with plate material which is fixed with vacuum clamping devices

- Adhesion of workpiece material is significantly reduced by the flute polishing
- The low helix significantly reduces tensile forces during milling
- High speeds are possible due to a geometrically balanced cutting geometry

The cutters are very well suited for soft, long-chipping aluminum alloys, as well as plastics and acrylic glass

V_c [m/min]

	P1 <700*	P2 <1000*	P3 <1300*	M1 <900*	M2 >900*	K1 >400*	K2 >750*	N1 lang	N2 kurz	N3 Cu	S1 >850*	S2 Ni	H1 <52 HRC	H2 <60 HRC	H3 >60 HRC
Vc (ae ≤ 0,3xD)	0	0	0	0	0	0	0	480	500	0	0	0	0	0	0
Vc (ae > 0,3xD)	0	0	0	0	0	0	0	300	320	0	0	0	0	0	0

Unbeschichtete Werkzeuge / uncoated tools : Vc x 0,75. Nur für NE-Werkstoffe geeignet / Only suitable for non-ferrous materials.

* N/mm²

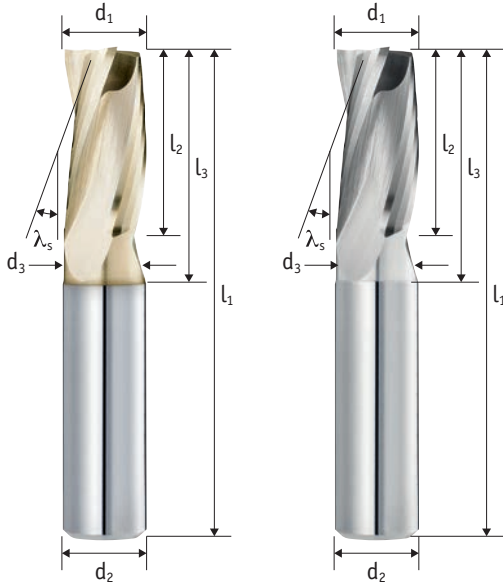
f_z [mm]

d_1	l_2	hm^*	$a_e = 0,1xD$		$a_e = 0,2xD$		$a_e = 0,3xD$		$a_e = 0,6xD$		$a_e = 1,0xD$	
			f_z	a_p	f_z	a_p	f_z	a_p	f_z	a_p	f_z	a_p
3,0	12,0	0,014	0,044	12,0	0,031	12,0	0,025	12,0	0,018	4,5	0,022	3,0
4,0	15,0	0,019	0,059	15,0	0,042	15,0	0,034	15,0	0,024	6,0	0,030	4,0
5,0	17,0	0,023	0,074	17,0	0,052	17,0	0,043	17,0	0,030	7,5	0,037	5,0
6,0	20,0	0,028	0,089	20,0	0,063	20,0	0,051	20,0	0,036	9,0	0,045	6,0
8,0	24,0	0,037	0,118	24,0	0,084	24,0	0,068	24,0	0,048	12,0	0,060	8,0
10,0	25,0	0,047	0,148	25,0	0,105	25,0	0,085	25,0	0,060	15,0	0,075	10,0
12,0	32,0	0,056	0,178	32,0	0,126	32,0	0,103	32,0	0,073	18,0	0,090	12,0

* hm = Mittlere Spandicke / Average chip thickness

Schaftfräser

End Mill



Schaft / Shank Tol. h6 	Zähne Teeth 2 - 3	Typ / Type Tol. h12 W	λ_s 20°
Schneidstoff Tool Material HM	Beschichtung Coating TIXAL Fly	Zentrumschneiden Center cut 	90°

P ○	M ○	K ○	N ●●●	S ○	H ○
---------------	---------------	---------------	-----------------	---------------	---------------



Aktuelle Preise und Verfügbarkeiten
 Current prices and availabilities

Art.-Nr.	Art.-Nr.	d ₁	l ₂	l ₃	d ₃	l ₁	d ₂	z
210 20 03C-060	210 20 03-060	6	13	21	5,7	57	6	2
210 20 03C-080	210 20 03-080	8	19	27	7,7	63	8	2
210 20 03C-100	210 20 03-100	10	22	32	9,7	72	10	2
210 20 03C-120	210 20 03-120	12	26	38	11,7	83	12	3
210 20 03C-160	210 20 03-160	16	32	44	15,7	92	16	3
210 20 03C-200	210 20 03-200	20	38	54	19,7	104	20	3



Einsatzempfehlung

Usage recommendation

Der Alufräser verfügt über eine extrem scharfe Schneidkante, wodurch sich kombinierte Einsatzbedingungen ergeben

- Durch reduzierte Zugkräfte des schwachen Dralls, ist der Fräser sehr gut geeignet für Vakuum-Spannung
- Kombinierte Werkstückpaarungen möglich, wie z. Bsp. Alu und Kunststoffe in der Fensterindustrie
- Hervorragende Oberflächen bei Acrylglas-Bearbeitung, auch für die Bearbeitung von Holz geeignet

Bearbeitungsoperationen: Besäumen, Vollnutfräsen und Bohren

The aluminum milling cutter has an extremely sharp cutting edge, resulting in combined conditions of use

- Due to reduced tensile forces of the low helix, the cutter is very well suited for vacuum clamping
- Combined workpiece pairings possible, e.g. aluminum and plastics in the window industry
- Excellent surfaces in acrylic glass machining, also suitable for machining for wood

Machining operations: Side milling, slotting and drilling.

V_c [m/min]

	P1 <700*	P2 <1000*	P3 <1300*	M1 <900*	M2 >900*	K1 >400*	K2 >750*	N1 lang	N2 kurz	N3 Cu	S1 >850*	S2 Ni	H1 <52 HRC	H2 <60 HRC	H3 >60 HRC
Vc (ae ≤ 0,3xD)	0	0	0	0	0	0	0	400	420	0	0	0	0	0	0
Vc (ae > 0,3xD)	0	0	0	0	0	0	0	280	320	0	0	0	0	0	0

Unbeschichtete Werkzeuge / uncoated tools : Vc x 0,75. Nur für NE-Werkstoffe geeignet / Only suitable for non-ferrous materials.

* N/mm²

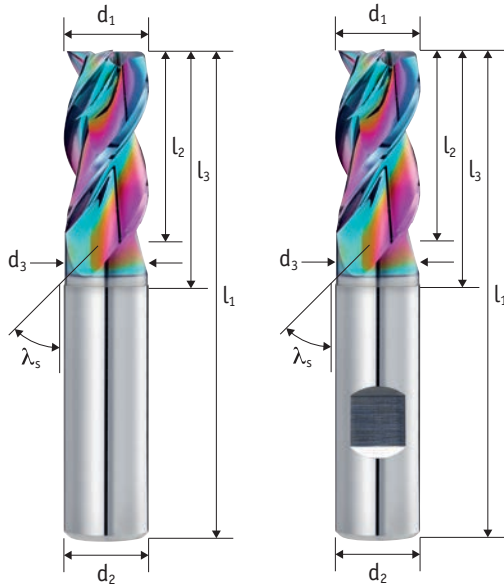
f_z [mm]

d_t	l_z	hm^*	$a_e = 0,1xD$		$a_e = 0,2xD$		$a_e = 0,3xD$		$a_e = 0,6xD$		$a_e = 1,0xD$	
			f_z	a_p	f_z	a_p	f_z	a_p	f_z	a_p	f_z	a_p
6,0	13,0	0,031	0,098	13,0	0,069	13,0	0,057	13,0			0,050	6,0
8,0	19,0	0,037	0,118	19,0	0,084	19,0	0,068	19,0			0,060	8,0
10,0	22,0	0,044	0,138	22,0	0,098	22,0	0,080	22,0			0,070	10,0
12,0	26,0	0,050	0,158	26,0	0,112	26,0	0,091	26,0				
16,0	32,0	0,063	0,198	32,0	0,140	32,0	0,115	32,0				
20,0	38,0	0,075	0,239	38,0	0,169	38,0	0,138	38,0				

* hm = Mittlere Spandicke / Average chip thickness

Schaftfräser

End Mill



Schaft / Shank Tol. h6 	Zähne Teeth 3	Typ / Type Tol. e8 W	λ_s 41°
Schneidstoff Tool Material HM	Beschichtung Coating TIXAL Prisma	Teilung Division ≠	Zentrumschneiden Center cut
	DC SERIE	TRO CUT	
P 	M 	K 	N
			S
			H



Aktuelle Preise und Verfügbarkeiten

Current prices and availabilities

Art.-Nr.	Art.-Nr.	c	d ₁	l ₂	l ₃	d ₃	l ₁	d ₂	z
210 41 03C-0207	210 41 13C-0207	0,05	2	7	10	1,9	57	6	3
210 41 03C-0308	210 41 13C-0308	0,05	3	8	11	2,8	57	6	3
210 41 03C-0411	210 41 13C-0411	0,05	4	11	14	3,7	57	6	3
210 41 03C-0513	210 41 13C-0513	0,05	5	13	16	4,7	57	6	3
210 41 03C-0613	210 41 13C-0613	0,10	6	13	21	5,7	57	6	3
210 41 03C-0819	210 41 13C-0819	0,10	8	19	27	7,7	63	8	3
210 41 03C-1022	210 41 13C-1022	0,10	10	22	32	9,7	72	10	3
210 41 03C-1226	210 41 13C-1226	0,20	12	26	38	11,7	83	12	3
210 41 03C-1632	210 41 13C-1632	0,20	16	32	44	15,7	92	16	3
210 41 03C-2038	210 41 13C-2038	0,20	20	38	54	19,7	104	20	3



Einsatzempfehlung

Usage recommendation

Die DC-Ausführung hat folgende Vorteile gegenüber dem herkömmlichen HACHENBACH-AluStar:

- Durch TIXAL PRISMA besonders geeignet für siliciumhaltige Aluminiumlegierungen SI > 1%
- Aufgrund der dualen Kerengeometrie sehr gut geeignet für trochodiales Fräsen und Rampen bis max. 30° Rampwinkel
- Besonders geeignet für Minimalmengenschmierung, bedingt auch für Trockenbearbeitung geeignet
- Aufgrund des schwächeren Drallwinkels für dünnwandige Besäumungen besser geeignet

Geeignete Bearbeitungsprozesse: Besäumen, Vollschnitt, Trochoidal-Fräsen, Bohrzirkular-Fräsen, sowie Rampen bis zu max. 30°.

The DC version has the following advantages over the conventional HACHENBACH-AluStar:

- Due to TIXAL PRISMA especially suitable for silicon containing aluminum alloys SI > 1%.
- Due to the dual core geometry very suited for trochoidal milling and ramps up to max. 30° ramp angle
- Particularly suitable for minimum quantity lubrication, also suitable for dry machining to a limited extent
- More suitable for thin-walled side milling due to lower helix angle

Suitable machining processes: Side milling, slotting, trochoidal milling, helical milling, as well as ramps up to max. 30°.

V_c [m/min]

	P1 <700*	P2 <1000*	P3 <1300*	M1 <900*	M2 >900*	K1 >400*	K2 >750*	N1 lang	N2 kurz	N3 Cu	S1 >850*	S2 Ni	H1 <52 HRC	H2 <60 HRC	H3 >60 HRC
Vc (ae ≤ 0,3xD)	0	0	0	0	0	0	0	750	800	350	0	0	0	0	0
Vc (ae > 0,3xD)	0	0	0	0	0	0	0	500	550	220	0	0	0	0	0

* N/mm²

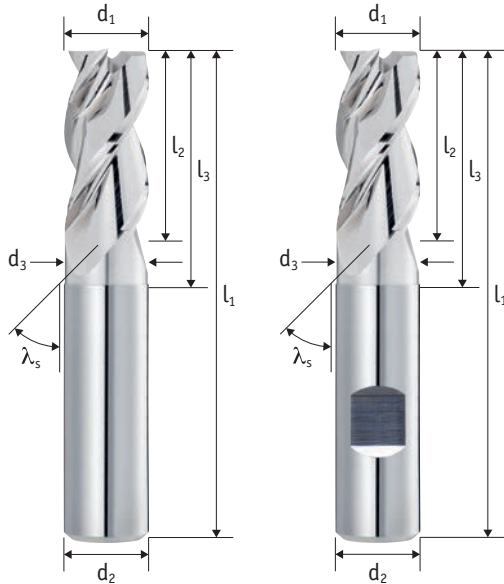
f_z [mm]

d_1	l_2	hm^*	$a_e = 0,1xD$		$a_e = 0,2xD$		$a_e = 0,3xD$		$a_e = 0,6xD$		$a_e = 1,0xD$	
			f_z	a_p	f_z	a_p	f_z	a_p	f_z	a_p	f_z	a_p
2,0	7,0	0,012	0,038	7,0	0,027	7,0	0,022	7,0	0,015	3,0	0,019	2,0
3,0	8,0	0,017	0,053	8,0	0,038	8,0	0,031	8,0	0,022	4,5	0,027	3,0
4,0	11,0	0,022	0,068	11,0	0,048	11,0	0,040	11,0	0,028	6,0	0,035	4,0
5,0	13,0	0,026	0,084	13,0	0,059	13,0	0,048	13,0	0,034	7,5	0,042	5,0
6,0	13,0	0,031	0,099	13,0	0,070	13,0	0,057	13,0	0,040	9,0	0,050	6,0
8,0	19,0	0,041	0,129	19,0	0,092	19,0	0,075	19,0	0,053	12,0	0,066	8,0
10,0	22,0	0,051	0,160	22,0	0,113	22,0	0,092	22,0	0,065	15,0	0,081	10,0
12,0	26,0	0,060	0,191	26,0	0,135	26,0	0,110	26,0	0,078	18,0	0,096	12,0
16,0	32,0	0,080	0,252	32,0	0,178	32,0	0,145	32,0	0,103	24,0	0,127	16,0
20,0	38,0	0,099	0,313	38,0	0,221	38,0	0,180	38,0	0,128	30,0	0,158	20,0

* hm = Mittlere Spandicke / Average chip thickness

Schaftfräser

End Mill



Schaft / Shank Tol. h6 	Zähne Teeth 3	Typ / Type Tol. e8 W	λ_s 41°
-------------------------------	----------------------------	-----------------------------------	---------------------------

Schneidstoff Tool Material HM	Teilung Division ≠	Zentrumschneiden Center cut <input checked="" type="checkbox"/>	
--	---------------------------------	---	--



P <input type="radio"/>	M <input type="radio"/>	K <input type="radio"/>	N <input checked="" type="radio"/>	S <input type="radio"/>	H <input type="radio"/>
-----------------------------------	-----------------------------------	-----------------------------------	--	-----------------------------------	-----------------------------------



Aktuelle Preise und Verfügbarkeiten
Current prices and availabilities

Art.-Nr.	Art.-Nr.	c	d ₁	l ₂	l ₃	d ₃	l ₁	d ₂	z
210 41 03-0207	210 41 13-0207	0,05	2	7	10	1,9	57	6	3
210 41 03-0308	210 41 13-0308	0,05	3	8	11	2,8	57	6	3
210 41 03-0411	210 41 13-0411	0,05	4	11	14	3,7	57	6	3
210 41 03-0513	210 41 13-0513	0,05	5	13	16	4,7	57	6	3
210 41 03-0613	210 41 13-0613	0,10	6	13	21	5,7	57	6	3
210 41 03-0819	210 41 13-0819	0,10	8	19	27	7,7	63	8	3
210 41 03-1022	210 41 13-1022	0,10	10	22	32	9,7	72	10	3
210 41 03-1226	210 41 13-1226	0,20	12	26	38	11,7	83	12	3
210 41 03-1632	210 41 13-1632	0,20	16	32	44	15,7	92	16	3
210 41 03-2038	210 41 13-2038	0,20	20	38	54	19,7	104	20	3



Einsatzempfehlung

Usage recommendation

Die DC-Ausführung hat folgende Vorteile gegenüber dem herkömmlichen HACHENBACH-AluStar:

- Aufgrund der dualen Kerngeometrie sehr gut geeignet für trochodiales Fräsen und Rampen bis max. 30° Rampwinkel
- In unbeschichteter Ausführung besonders für Kupfer-Werkstoffe geeignet
- Aufgrund des schwächeren Drallwinkels für dünnwandige Besäumungen besser geeignet

Geeignete Bearbeitungsprozesse: Besäumen, Vollschnitt, Trochoidal-Fräsen, Bohrzirkular-Fräsen, sowie Rampen bis zu max. 30°.

The DC version has the following advantages over the conventional HACHENBACH-AluStar:

- Due to the dual core geometry very suited for trochoidal milling and ramps up to max. 30° ramp angle.
- The uncoated version is especially suitable for copper materials
- More suitable for thin-walled side milling due to lower helix angle

Suitable machining processes: Side milling, slotting, trochoidal milling, helical milling, as well as ramps up to max. 30°.

V_c [m/min]

	P1 <700*	P2 <1000*	P3 <1300*	M1 <900*	M2 >900*	K1 >400*	K2 >750*	N1 lang	N2 kurz	N3 Cu	S1 >850*	S2 Ni	H1 <52 HRC	H2 <60 HRC	H3 >60 HRC
Vc (ae ≤ 0,3xD)	0	0	0	0	0	0	0	300	320	140	0	0	0	0	0
Vc (ae > 0,3xD)	0	0	0	0	0	0	0	200	220	90	0	0	0	0	0

* N/mm²

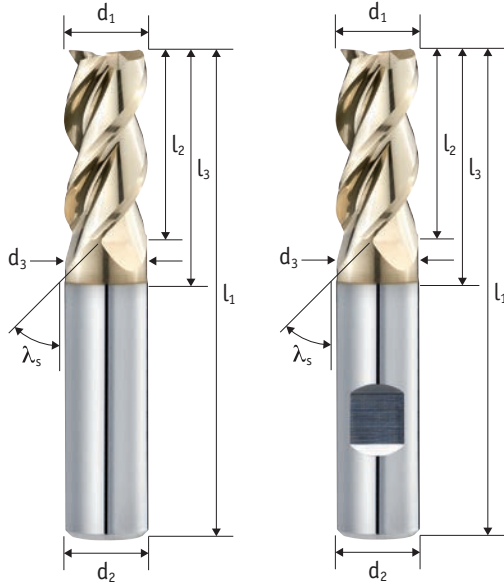
f_z [mm]

d_1	l_2	hm^*	$a_e = 0,1xD$		$a_e = 0,2xD$		$a_e = 0,3xD$		$a_e = 0,6xD$		$a_e = 1,0xD$	
			f_z	a_p	f_z	a_p	f_z	a_p	f_z	a_p	f_z	a_p
2,0	7,0	0,012	0,038	7,0	0,027	7,0	0,022	7,0	0,015	3,0	0,019	2,0
3,0	8,0	0,017	0,053	8,0	0,038	8,0	0,031	8,0	0,022	4,5	0,027	3,0
4,0	11,0	0,022	0,068	11,0	0,048	11,0	0,040	11,0	0,028	6,0	0,035	4,0
5,0	13,0	0,026	0,084	13,0	0,059	13,0	0,048	13,0	0,034	7,5	0,042	5,0
6,0	13,0	0,031	0,099	13,0	0,070	13,0	0,057	13,0	0,040	9,0	0,050	6,0
8,0	19,0	0,041	0,129	19,0	0,092	19,0	0,075	19,0	0,053	12,0	0,066	8,0
10,0	22,0	0,051	0,160	22,0	0,113	22,0	0,092	22,0	0,065	15,0	0,081	10,0
12,0	26,0	0,060	0,191	26,0	0,135	26,0	0,110	26,0	0,078	18,0	0,096	12,0
16,0	32,0	0,080	0,252	32,0	0,178	32,0	0,145	32,0	0,103	24,0	0,127	16,0
20,0	38,0	0,099	0,313	38,0	0,221	38,0	0,180	38,0	0,128	30,0	0,158	20,0

* hm = Mittlere Spandicke / Average chip thickness

Bohrnutenfräser

End Mill



Schaft / Shaft Tol. h6 	Zähne Teeth 3	Typ / Type Tol. e8 W	λ_s 45°
Schneidstoff Tool Material HM	Beschichtung Coating TIXAL Fly	Teilung Division ≠	Zentrumschneiden Center cut
		TRO CUT	
P 	M 	K 	N
			S
			H



Aktuelle Preise und Verfügbarkeiten

Current prices and availabilities

Art.-Nr.	Art.-Nr.	c	d ₁	l ₂	l ₃	d ₃	l ₁	d ₂	z
210 45 03C-0203	210 45 13C-0203	0,05	2	3	6	1,9	50	6	3
210 45 03C-0207	210 45 13C-0207	0,05	2	7	10	1,9	57	6	3
210 45 03C-0304	210 45 13C-0304	0,05	3	4	7	2,8	50	6	3
210 45 03C-0308	210 45 13C-0308	0,05	3	8	11	2,8	57	6	3
210 45 03C-0405	210 45 13C-0405	0,05	4	5	8	3,7	54	6	3
210 45 03C-0411	210 45 13C-0411	0,05	4	11	14	3,7	57	6	3
210 45 03C-0506	210 45 13C-0506	0,10	5	6	9	4,7	54	6	3
210 45 03C-0513	210 45 13C-0513	0,10	5	13	16	4,7	57	6	3
210 45 03C-0607	210 45 13C-0607	0,10	6	7	15	5,7	54	6	3
210 45 03C-0613	210 45 13C-0613	0,10	6	13	21	5,7	57	6	3
210 45 03C-0809	210 45 13C-0809	0,10	8	9	17	7,7	55	8	3
210 45 03C-0819	210 45 13C-0819	0,10	8	19	27	7,7	63	8	3
210 45 03C-1011	210 45 13C-1011	0,10	10	11	20	9,7	60	10	3
210 45 03C-1022	210 45 13C-1022	0,10	10	22	32	9,7	72	10	3
210 45 03C-1212	210 45 13C-1212	0,20	12	12	24	11,7	70	12	3
210 45 03C-1226	210 45 13C-1226	0,20	12	26	38	11,7	83	12	3
210 45 03C-1426	210 45 13C-1426	0,20	14	26	38	13,7	83	14	3
210 45 03C-1616	210 45 13C-1616	0,20	16	16	28	15,7	80	16	3
210 45 03C-1632	210 45 13C-1632	0,20	16	32	44	15,7	92	16	3
210 45 03C-1832	210 45 13C-1832	0,20	18	32	44	17,7	92	18	3
210 45 03C-2020	210 45 13C-2020	0,20	20	20	32	19,7	82	20	3
210 45 03C-2038	210 45 13C-2038	0,20	20	38	54	19,7	104	20	3
c = 0 für scharfe Ecken / for sharp corners									
210 45 03C-0613/C0	210 45 13C-0613/C0	0,00	6	13	21	5,7	57	6	3
210 45 03C-0819/C0	210 45 13C-0819/C0	0,00	8	19	27	7,7	63	8	3
210 45 03C-1022/C0	210 45 13C-1022/C0	0,00	10	22	32	9,7	72	10	3
210 45 03C-1226/C0	210 45 13C-1226/C0	0,00	12	26	38	11,7	83	12	3
210 45 03C-1632/C0	210 45 13C-1632/C0	0,00	16	32	44	15,7	92	16	3
210 45 03C-2038/C0	210 45 13C-2038/C0	0,00	20	38	54	19,7	104	20	3



Einsatzempfehlung

Usage recommendation

Der HACHENBACH-AluStar ist besonders für weiche, langspannende Aluminium-Legierungen sowie für unterschiedliche Kunststoffe geeignet

- Spannt komplett poliert - Anhaftungen werden deutlich reduziert
- Dämpfungsfase mit SuperFinish (SF): Optimale Voraussetzungen für noch bessere Sichtflächen
- TIXAL FLY-Beschichtung - Zusätzliche Reduzierung von Anhaftungen gegenüber der unbeschichteten Ausführung

Geeignete Bearbeitungsprozesse: Besäumen, Vollschnitt, Trochoidal-Fräsen, Bohrzirkular-Fräsen, sowie Rampen bis zu max. 25°.

The HACHENBACH-AluStar is especially suitable for soft, long-chipping aluminum alloys as well as for different plastics

- Completely polished flute - adhesions are significantly reduced
- Damping chamfer with SuperFinish (SF): Optimum conditions for even better visible surfaces
- TIXAL FLY coating - additional reduction of buildup compared to the uncoated version

Suitable machining processes: Side milling, slotting, trochoidal milling, helical milling, as well as ramps up to max. 25°.

V_c [m/min]

	P1 <700*	P2 <1000*	P3 <1300*	M1 <900*	M2 >900*	K1 >400*	K2 >750*	N1 lang	N2 kurz	N3 Cu	S1 >850*	S2 Ni	H1 <52 HRC	H2 <60 HRC	H3 >60 HRC
V_c (ae ≤ 0,3xD)	0	0	0	0	0	0	0	750	800	350	0	0	0	0	0
V_c (ae > 0,3xD)	0	0	0	0	0	0	0	500	550	220	0	0	0	0	0

* N/mm²

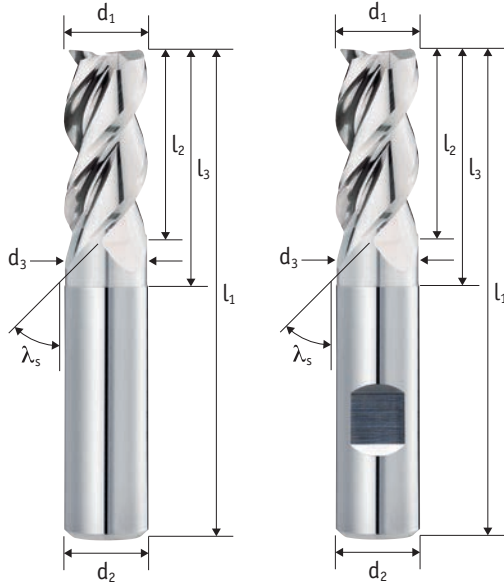
f_z [mm]

d_1	l_2	hm^*	$a_e = 0,1xD$		$a_e = 0,2xD$		$a_e = 0,3xD$		$a_e = 0,6xD$		$a_e = 1,0xD$	
			f_z	a_p	f_z	a_p	f_z	a_p	f_z	a_p	f_z	a_p
2,0	3,0	0,018	0,057	3,0	0,040	3,0	0,033	3,0	0,023	3,0	0,029	2,0
2,0	7,0	0,025	0,079	7,0	0,056	7,0	0,046	7,0	0,032	3,0	0,035	2,0
3,0	4,0	0,025	0,079	4,0	0,056	4,0	0,045	4,0	0,032	4,0	0,040	3,0
3,0	8,0	0,029	0,092	8,0	0,065	8,0	0,053	8,0	0,037	4,5	0,041	3,0
4,0	5,0	0,032	0,100	5,0	0,071	5,0	0,058	5,0	0,041	5,0	0,050	4,0
4,0	11,0	0,033	0,104	11,0	0,074	11,0	0,060	11,0	0,043	6,0	0,046	4,0
5,0	6,0	0,038	0,121	6,0	0,086	6,0	0,070	6,0	0,049	6,0	0,061	5,0
5,0	13,0	0,037	0,117	13,0	0,083	13,0	0,068	13,0	0,048	7,5	0,052	5,0
6,0	7,0	0,045	0,142	7,0	0,101	7,0	0,082	7,0	0,058	7,0	0,072	6,0
6,0	13,0	0,041	0,130	13,0	0,092	13,0	0,075	13,0	0,053	9,0	0,057	6,0
8,0	9,0	0,058	0,185	9,0	0,131	9,0	0,107	9,0	0,075	9,0	0,094	8,0
8,0	19,0	0,049	0,155	19,0	0,110	19,0	0,089	19,0	0,063	12,0	0,069	8,0
10,0	11,0	0,072	0,227	11,0	0,161	11,0	0,131	11,0	0,093	11,0	0,115	10,0
10,0	22,0	0,057	0,180	22,0	0,127	22,0	0,104	22,0	0,074	15,0	0,080	10,0
12,0	12,0	0,085	0,270	12,0	0,191	12,0	0,156	12,0	0,110	12,0	0,137	12,0
12,0	26,0	0,065	0,206	26,0	0,145	26,0	0,119	26,0	0,084	18,0	0,091	12,0
14,0	26,0	0,073	0,231	26,0	0,163	26,0	0,133	26,0	0,094	21,0	0,102	14,0
16,0	16,0	0,112	0,355	16,0	0,251	16,0	0,205	16,0	0,145	16,0	0,180	16,0
16,0	32,0	0,081	0,256	32,0	0,181	32,0	0,148	32,0	0,105	24,0	0,113	16,0
18,0	32,0	0,089	0,281	32,0	0,199	32,0	0,162	32,0	0,115	27,0	0,125	18,0
20,0	20,0	0,139	0,440	20,0	0,311	20,0	0,254	20,0	0,180	20,0	0,223	20,0
20,0	38,0	0,097	0,307	38,0	0,217	38,0	0,177	38,0	0,125	30,0	0,136	20,0
c = 0												
6,0	13,0	0,041	0,130	13,0	0,092	13,0	0,075	13,0	0,053	9,0	0,057	6,0
8,0	19,0	0,049	0,155	19,0	0,110	19,0	0,089	19,0	0,063	12,0	0,069	8,0
10,0	22,0	0,057	0,180	22,0	0,127	22,0	0,104	22,0	0,074	15,0	0,080	10,0
12,0	26,0	0,065	0,206	26,0	0,145	26,0	0,119	26,0	0,084	18,0	0,091	12,0
16,0	32,0	0,081	0,256	32,0	0,181	32,0	0,148	32,0	0,105	24,0	0,113	16,0
20,0	38,0	0,097	0,307	38,0	0,217	38,0	0,177	38,0	0,125	30,0	0,136	20,0

* hm = Mittlere Spandicke / Average chip thickness

Bohrnutenfräser

End Mill



Schaft / Shaft Tol. h6 	Zähne Teeth 3	Typ / Type Tol. e8 W	λ_s 45°
Schneidstoff Tool Material HM	Teilung Division ≠	Zentrumschneiden Center cut 	
	TRO CUT		
P 	M 	K 	N
			S
			H



Aktuelle Preise und Verfügbarkeiten

Current prices and availabilities

Art.-Nr.	Art.-Nr.	c	d ₁	l ₂	l ₃	d ₃	l ₁	d ₂	z
210 45 03-0203	210 45 13-0203	0,05	2	3	6	1,9	50	6	3
210 45 03-0207	210 45 13-0207	0,05	2	7	10	1,9	57	6	3
210 45 03-0304	210 45 13-0304	0,05	3	4	7	2,8	50	6	3
210 45 03-0308	210 45 13-0308	0,05	3	8	11	2,8	57	6	3
210 45 03-0405	210 45 13-0405	0,05	4	5	8	3,7	54	6	3
210 45 03-0411	210 45 13-0411	0,05	4	11	14	3,7	57	6	3
210 45 03-0506	210 45 13-0506	0,10	5	6	9	4,7	54	6	3
210 45 03-0513	210 45 13-0513	0,10	5	13	16	4,7	57	6	3
210 45 03-0607	210 45 13-0607	0,10	6	7	15	5,7	54	6	3
210 45 03-0613	210 45 13-0613	0,10	6	13	21	5,7	57	6	3
210 45 03-0809	210 45 13-0809	0,10	8	9	17	7,7	55	8	3
210 45 03-0819	210 45 13-0819	0,10	8	19	27	7,7	63	8	3
210 45 03-1011	210 45 13-1011	0,10	10	11	20	9,7	60	10	3
210 45 03-1022	210 45 13-1022	0,10	10	22	32	9,7	72	10	3
210 45 03-1212	210 45 13-1212	0,20	12	12	24	11,7	70	12	3
210 45 03-1226	210 45 13-1226	0,20	12	26	38	11,7	83	12	3
210 45 03-1426	210 45 13-1426	0,20	14	26	38	13,7	83	14	3
210 45 03-1616	210 45 13-1616	0,20	16	16	28	15,7	80	16	3
210 45 03-1632	210 45 13-1632	0,20	16	32	44	15,7	92	16	3
210 45 03-1832	210 45 13-1832	0,20	18	32	44	17,7	92	18	3
210 45 03-2020	210 45 13-2020	0,20	20	20	32	19,7	82	20	3
210 45 03-2038	210 45 13-2038	0,20	20	38	54	19,7	104	20	3
c = 0 für scharfe Ecken / for sharp corners									
210 45 03-0613/C0	210 45 13-0613/C0	0,00	6	13	21	5,7	57	6	3
210 45 03-0819/C0	210 45 13-0819/C0	0,00	8	19	27	7,7	63	8	3
210 45 03-1022/C0	210 45 13-1022/C0	0,00	10	22	32	9,7	72	10	3
210 45 03-1226/C0	210 45 13-1226/C0	0,00	12	26	38	11,7	83	12	3
210 45 03-1632/C0	210 45 13-1632/C0	0,00	16	32	44	15,7	92	16	3
210 45 03-2038/C0	210 45 13-2038/C0	0,00	20	38	54	19,7	104	20	3



Einsatzempfehlung

Usage recommendation

Der HACHENBACH-AluStar ist besonders für weiche, langspannende Aluminium-Legierungen sowie für unterschiedliche Kunststoffe geeignet

- Spannt komplett poliert - Anhaftungen werden deutlich reduziert
- Dämpfungsfase mit SuperFinish (SF): Optimale Voraussetzungen für noch bessere Sichtflächen
- Unbeschichtete Ausführung: Besonders geeignet für die Bearbeitung von Kupfer-Werkstoffen

Geeignete Bearbeitungsprozesse: Besäumen, Vollschnitt, Trochoidal-Fräsen, Bohrzirkular-Fräsen, sowie Rampen bis zu max. 25°.

The HACHENBACH-AluStar is particularly suitable for soft, long-chipping aluminum alloys as well as for various plastics.

- Completely polished flute - adhesions are significantly reduced
- Damping chamfer with SuperFinish (SF): Optimum conditions for even better visible surfaces
- Uncoated version: Particularly suitable for machining copper materials

Suitable machining processes: Side milling, slotting, trochoidal milling, helical milling, as well as ramps up to max. 25°.

V_c [m/min]

	P1 <700*	P2 <1000*	P3 <1300*	M1 <900*	M2 >900*	K1 >400*	K2 >750*	N1 lang	N2 kurz	N3 Cu	S1 >850*	S2 Ni	H1 <52 HRC	H2 <60 HRC	H3 >60 HRC
V_c (ae ≤ 0,3xD)	0	0	0	0	0	0	0	375	400	175	0	0	0	0	0
V_c (ae > 0,3xD)	0	0	0	0	0	0	0	250	275	110	0	0	0	0	0

* N/mm²

f_z [mm]

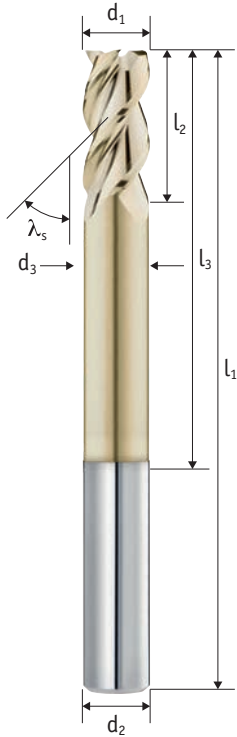
d_1	l_2	hm^*	$a_e = 0,1xD$		$a_e = 0,2xD$		$a_e = 0,3xD$		$a_e = 0,6xD$		$a_e = 1,0xD$	
			f_z	a_p	f_z	a_p	f_z	a_p	f_z	a_p	f_z	a_p
2,0	3,0	0,018	0,057	3,0	0,040	3,0	0,033	3,0	0,023	3,0	0,029	2,0
2,0	7,0	0,025	0,079	7,0	0,056	7,0	0,046	7,0	0,032	3,0	0,035	2,0
3,0	4,0	0,025	0,079	4,0	0,056	4,0	0,045	4,0	0,032	4,0	0,040	3,0
3,0	8,0	0,029	0,092	8,0	0,065	8,0	0,053	8,0	0,037	4,5	0,041	3,0
4,0	5,0	0,032	0,100	5,0	0,071	5,0	0,058	5,0	0,041	5,0	0,050	4,0
4,0	11,0	0,033	0,104	11,0	0,074	11,0	0,060	11,0	0,043	6,0	0,046	4,0
5,0	6,0	0,038	0,121	6,0	0,086	6,0	0,070	6,0	0,049	6,0	0,061	5,0
5,0	13,0	0,037	0,117	13,0	0,083	13,0	0,068	13,0	0,048	7,5	0,052	5,0
6,0	7,0	0,045	0,142	7,0	0,101	7,0	0,082	7,0	0,058	7,0	0,072	6,0
6,0	13,0	0,041	0,130	13,0	0,092	13,0	0,075	13,0	0,053	9,0	0,057	6,0
8,0	9,0	0,058	0,185	9,0	0,131	9,0	0,107	9,0	0,075	9,0	0,094	8,0
8,0	19,0	0,049	0,155	19,0	0,110	19,0	0,089	19,0	0,063	12,0	0,069	8,0
10,0	11,0	0,072	0,227	11,0	0,161	11,0	0,131	11,0	0,093	11,0	0,115	10,0
10,0	22,0	0,057	0,180	22,0	0,127	22,0	0,104	22,0	0,074	15,0	0,080	10,0
12,0	12,0	0,085	0,270	12,0	0,191	12,0	0,156	12,0	0,110	12,0	0,137	12,0
12,0	26,0	0,065	0,206	26,0	0,145	26,0	0,119	26,0	0,084	18,0	0,091	12,0
14,0	26,0	0,073	0,231	26,0	0,163	26,0	0,133	26,0	0,094	21,0	0,102	14,0
16,0	16,0	0,112	0,355	16,0	0,251	16,0	0,205	16,0	0,145	16,0	0,180	16,0
16,0	32,0	0,081	0,256	32,0	0,181	32,0	0,148	32,0	0,105	24,0	0,113	16,0
18,0	32,0	0,089	0,281	32,0	0,199	32,0	0,162	32,0	0,115	27,0	0,125	18,0
20,0	20,0	0,139	0,440	20,0	0,311	20,0	0,254	20,0	0,180	20,0	0,223	20,0
20,0	38,0	0,097	0,307	38,0	0,217	38,0	0,177	38,0	0,125	30,0	0,136	20,0
c = 0												
6,0	13,0	0,041	0,130	13,0	0,092	13,0	0,075	13,0	0,053	9,0	0,057	6,0
8,0	19,0	0,049	0,155	19,0	0,110	19,0	0,089	19,0	0,063	12,0	0,069	8,0
10,0	22,0	0,057	0,180	22,0	0,127	22,0	0,104	22,0	0,074	15,0	0,080	10,0
12,0	26,0	0,065	0,206	26,0	0,145	26,0	0,119	26,0	0,084	18,0	0,091	12,0
16,0	32,0	0,081	0,256	32,0	0,181	32,0	0,148	32,0	0,105	24,0	0,113	16,0
20,0	38,0	0,097	0,307	38,0	0,217	38,0	0,177	38,0	0,125	30,0	0,136	20,0

* hm = Mittlere Spandicke / Average chip thickness

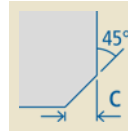
210 45 03C

Bohrnutenfräser

End Mill



Schaft / Shank Tol. h6	Zähne Teeth	Typ / Type Tol. e8	λ_s
	3	W	45°
Schneidstoff Tool Material	Beschichtung Coating	Teilung Division	Zentrumschneiden Center cut
HM	TIXAL Fly	≠	



P	M	K	N	S	H



Aktuelle Preise und Verfügbarkeiten

Current prices and availabilities

Art.-Nr.	c	d_1	l_2	l_3	d_3	l_1	d_2	z
210 45 03C-02057	0,05	2	7	15	1,9	57	6	3
210 45 03C-03065	0,05	3	8	17	2,8	65	6	3
210 45 03C-04070	0,05	4	11	23	3,8	70	6	3
210 45 03C-05075	0,10	5	13	29	4,7	75	6	3
210 45 03C-06080	0,10	6	13	42	5,7	80	6	3
210 45 03C-08100	0,10	8	16	60	7,7	100	8	3
210 45 03C-10100	0,10	10	22	62	9,7	100	10	3
210 45 03C-12120	0,20	12	26	72	11,5	120	12	3
210 45 03C-16150	0,20	16	32	96	15,5	150	16	3
210 45 03C-20150	0,20	20	40	98	19,5	150	20	3



Einsatzempfehlung

Usage recommendation

Der HACHENBACH-AluStar LongNeck ist besonders für weiche, langspannende Aluminium-Legierungen sowie für unterschiedliche Kunststoffe geeignet

- Durch die LongNeck-Ausführung hohe Reichweiten und damit tiefe Taschen bearbeitbar
- Dämpfungsfase mit SuperFinish (SF): Optimale Voraussetzungen für noch bessere Sichtflächen, besonders auch beim trochoidalen Fräsen
- Höchste Stabilität da relativ kurze Schneidenlänge, daher auch gut geeignet für gute Sichtflächen

The HACHENBACH-AluStar LongNeck is particularly suitable for soft, long-chipping aluminum alloys as well as for various plastics.

- Due to the LongNeck design, high reach and thus deep pockets can be machined
- Damping chamfer with SuperFinish (SF): Optimal conditions for even better visible surfaces, especially for trochoidal milling
- Highest stability due to relatively short cutting length, therefore also well suited for good visible surfaces

V_c [m/min]

	P1 <700*	P2 <1000*	P3 <1300*	M1 <900*	M2 >900*	K1 >400*	K2 >750*	N1 lang	N2 kurz	N3 Cu	S1 >850*	S2 Ni	H1 <52 HRC	H2 <60 HRC	H3 >60 HRC
Vc (ae ≤ 0,3xD)	0	0	0	0	0	0	0	250	300	180	0	0	0	0	0
Vc (ae > 0,3xD)	0	0	0	0	0	0	0	90	100	80	0	0	0	0	0

* N/mm²

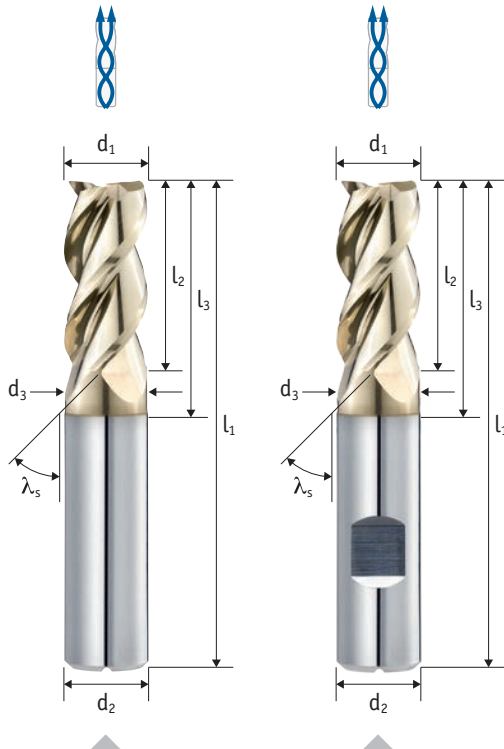
f_z [mm]

d_1	l_2	hm^*	$a_e = 0,1xD$		$a_e = 0,2xD$		$a_e = 0,3xD$		$a_e = 0,6xD$		$a_e = 1,0xD$		$a_e = 1,0xD$ $a_p = 0,5xD$	
			f_z	a_p	f_z	a_p	f_z	a_p	f_z	a_p	f_z	a_p	f_z	a_p
2,0	7,0	0,025	0,079	7,0	0,056	7,0						0,049	1,0	
3,0	8,0	0,027	0,084	8,0	0,059	8,0						0,052	1,5	
4,0	11,0	0,028	0,089	11,0	0,063	11,0						0,055	2,0	
5,0	13,0	0,029	0,093	13,0	0,066	13,0						0,058	2,5	
6,0	13,0	0,031	0,098	13,0	0,069	13,0						0,060	3,0	
8,0	16,0	0,034	0,108	16,0	0,076	16,0						0,066	4,0	
10,0	22,0	0,037	0,117	22,0	0,083	22,0						0,072	5,0	
12,0	26,0	0,040	0,126	26,0	0,089	26,0						0,078	6,0	
16,0	32,0	0,046	0,145	32,0	0,103	32,0						0,090	8,0	
20,0	40,0	0,052	0,164	40,0	0,116	40,0						0,101	10,0	

* hm = Mittlere Spandicke / Average chip thickness

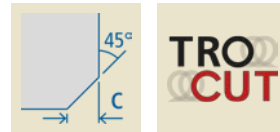
Bohrnutenfräser mit Innenkühlung

End Mill with internal cooling



Schaft / Shank Tol. h6	Zähne Teeth 3	Typ / Type Tol. e8 W	λ_s 40°
---------------------------	----------------------------	-----------------------------------	---------------------------

Schneidstoff Tool Material HM	Beschichtung Coating TIXAL Fly	Teilung Division ≠	Zentrumschneiden Center cut ✓
--	---	---------------------------------	--



P ○	M ○	K ○	N ●●●	S ○	H ○
---------------	---------------	---------------	-----------------	---------------	---------------



Aktuelle Preise und Verfügbarkeiten
Current prices and availabilities

Art.-Nr.	Art.-Nr.	c	d ₁	l ₂	l ₃	d ₃	l ₁	d ₂	z
219 40 03C-0613	219 40 13C-0613	0,10	6	13	21	5,7	57	6	3
219 40 03C-0819	219 40 13C-0819	0,10	8	19	27	7,7	63	8	3
219 40 03C-1022	219 40 13C-1022	0,10	10	22	32	9,7	72	10	3
219 40 03C-1226	219 40 13C-1226	0,20	12	26	38	11,7	83	12	3
219 40 03C-1632	219 40 13C-1632	0,20	16	32	44	15,7	92	16	3
219 40 03C-2038	219 40 13C-2038	0,20	20	38	54	19,7	104	20	3



Einsatzempfehlung

Usage recommendation

Der HACHENBACH-AluStar ist besonders für weiche, langspannende Aluminium-Legierungen sowie für unterschiedliche Kunststoffe geeignet

- Spiralisierte Innenkühlung, Fräser-Zentrum wird nicht beschädigt, sehr gut geeignet für Zirkular- und Taschenfräsen
- Späne werden besser aus Taschen gespült dadurch höhere Prozesssicherheit
- Bessere Sichtoberflächen möglich, Risiko für Spanklemmer wird reduziert

Geeignete Bearbeitungsprozesse: Besäumen, Vollschnitt, Trochoidal-Fräsen, Bohrzirkular-Fräsen, sowie Rampen bis zu max. 25°.

The HACHENBACH-AluStar is particularly suitable for soft, long-chipping aluminum alloys as well as for various plastics.

- Spiralized internal cooling, milling cutter center is not damaged, very suitable for circular and pocket milling
- Chips are better flushed out of pockets, thus higher process reliability
- Better visible surfaces possible, risk of chip jamming is reduced

Suitable machining processes: Side milling, slotting, trochoidal milling, helical milling, as well as ramps up to max. 25°.

V_c [m/min]

	P1 <700*	P2 <1000*	P3 <1300*	M1 <900*	M2 >900*	K1 >400*	K2 >750*	N1 lang	N2 kurz	N3 Cu	S1 >850*	S2 Ni	H1 <52 HRC	H2 <60 HRC	H3 >60 HRC
V_c (ae ≤ 0,3xD)	0	0	0	0	0	0	0	750	800	350	0	0	0	0	0
V_c (ae > 0,3xD)	0	0	0	0	0	0	0	550	605	240	0	0	0	0	0

* N/mm²

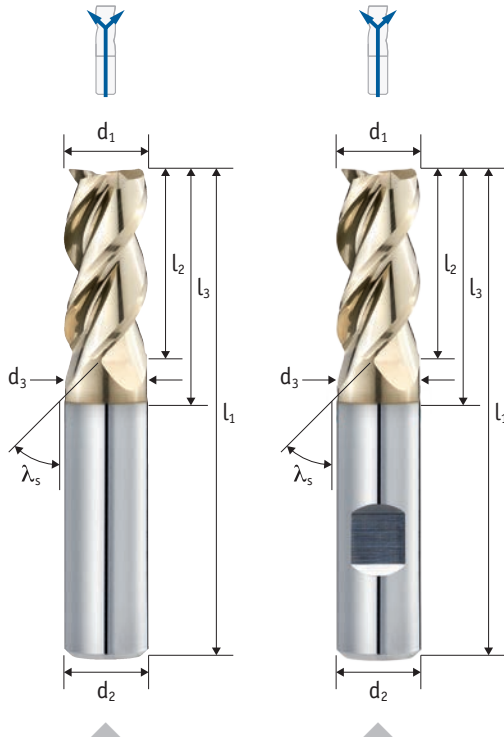
f_z [mm]

d_1	l_2	hm^*	$a_e = 0,1xD$		$a_e = 0,2xD$		$a_e = 0,3xD$		$a_e = 0,6xD$		$a_e = 1,0xD$	
			f_z	a_p	f_z	a_p	f_z	a_p	f_z	a_p	f_z	a_p
6,0	13,0	0,043	0,136	13,0	0,096	13,0	0,079	13,0	0,056	9,0	0,060	6,0
8,0	19,0	0,054	0,172	19,0	0,121	19,0	0,099	19,0	0,070	12,0	0,076	8,0
10,0	22,0	0,066	0,207	22,0	0,147	22,0	0,120	22,0	0,085	15,0	0,092	10,0
12,0	26,0	0,077	0,243	26,0	0,172	26,0	0,140	26,0	0,099	18,0	0,108	12,0
16,0	32,0	0,100	0,315	32,0	0,222	32,0	0,182	32,0	0,128	24,0	0,139	16,0
20,0	38,0	0,122	0,386	38,0	0,273	38,0	0,223	38,0	0,158	30,0	0,171	20,0

* hm = Mittlere Spandicke / Average chip thickness

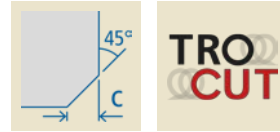
Bohrnutenfräser mit Innenkühlung

End Mill with internal cooling



Schaft / Shank Tol. h6 	Zähne Teeth 3	Typ / Type Tol. e8 W	λ_s 40°
-------------------------------	----------------------------	-----------------------------------	---------------------------

Schneidstoff Tool Material HM	Beschichtung Coating TIXAL Fly	Teilung Division ≠	Zentrumschneiden Center cut ✓
--	---	---------------------------------	--



P ○	M ○	K ○	N ●●●	S ○	H ○
---------------	---------------	---------------	-----------------	---------------	---------------



Aktuelle Preise und Verfügbarkeiten

Current prices and availabilities

Art.-Nr.	Art.-Nr.	c	d ₁	l ₂	l ₃	d ₃	l ₁	d ₂	z
219 40 03CY-0613	219 40 13CY-0613	0,10	6	13	21	5,7	57	6	3
219 40 03CY-0819	219 40 13CY-0819	0,10	8	19	27	7,7	63	8	3
219 40 03CY-1022	219 40 13CY-1022	0,10	10	22	32	9,7	72	10	3
219 40 03CY-1226	219 40 13CY-1226	0,20	12	26	38	11,7	83	12	3
219 40 03CY-1632	219 40 13CY-1632	0,20	16	32	44	15,7	92	16	3
219 40 03CY-2038	219 40 13CY-2038	0,20	20	38	54	19,7	104	20	3



Einsatzempfehlung

Usage recommendation

Der HACHENBACH-AluStar ist für weiche Alu-Legierungen sowie für unterschiedliche Kunststoffe geeignet

- Durch radial austretende KM-Bohrungen, höhere Schnittgeschwindigkeiten möglich
- Späne werden besser aus Taschen gespült
- Bessere Sichtflächen, Risiko für Spanklemmer wird reduziert

Geeignet zum: Besäumen, Vollschnitt, Trochoidal-Fräsen, Bohrzirkular-Fräsen, Rampen (max. 25°)

The HACHENBACH-AluStar is suitable for soft aluminum alloys as well as for different plastics.

- Due to radially exiting KM-bores, higher cutting speeds possible
- Chips are better flushed out of pockets
- Better visible surfaces, risk of chip jamming is reduced

Suitable for: Side milling, slotting, trochoidal milling, helical milling, ramps up to max. 25°

V_c [m/min]

	P1 <700*	P2 <1000*	P3 <1300*	M1 <900*	M2 >900*	K1 >400*	K2 >750*	N1 lang	N2 kurz	N3 Cu	S1 >850*	S2 Ni	H1 <52 HRC	H2 <60 HRC	H3 >60 HRC
Vc (ae ≤ 0,3xD)	0	0	0	0	0	0	0	820	880	385	0	0	0	0	0
Vc (ae > 0,3xD)	0	0	0	0	0	0	0	500	550	220	0	0	0	0	0

* N/mm²

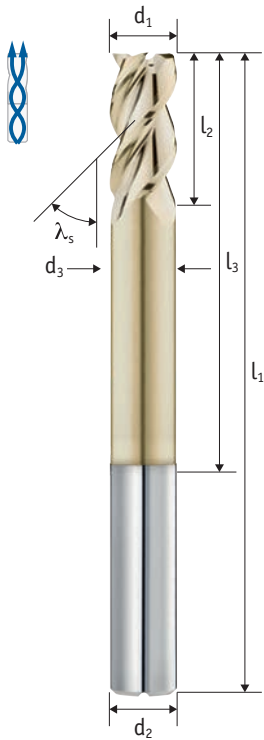
f_z [mm]

d_t	l_z	hm^*	$a_e = 0,1xD$		$a_e = 0,2xD$		$a_e = 0,3xD$		$a_e = 0,6xD$		$a_e = 1,0xD$	
			f_z	a_p	f_z	a_p	f_z	a_p	f_z	a_p	f_z	a_p
6,0	13,0	0,043	0,136	13,0	0,096	13,0	0,079	13,0	0,056	9,0	0,060	6,0
8,0	19,0	0,054	0,172	19,0	0,121	19,0	0,099	19,0	0,070	12,0	0,076	8,0
10,0	22,0	0,066	0,207	22,0	0,147	22,0	0,120	22,0	0,085	15,0	0,092	10,0
12,0	26,0	0,077	0,243	26,0	0,172	26,0	0,140	26,0	0,099	18,0	0,108	12,0
16,0	32,0	0,100	0,315	32,0	0,222	32,0	0,182	32,0	0,128	24,0	0,139	16,0
20,0	38,0	0,122	0,386	38,0	0,273	38,0	0,223	38,0	0,158	30,0	0,171	20,0

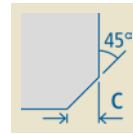
* hm = Mittlere Spandicke / Average chip thickness

Bohrnutenfräser mit Innenkühlung

End Mill with internal cooling



Schaft / Shank Tol. h6 	Zähne Teeth 3	Typ / Type Tol. e8 W	λ_s 40°
Schneidstoff Tool Material HM	Beschichtung Coating TIXAL Fly	Teilung Division ≠	Zentrumschneiden Center cut



P 	M 	K 	N 	S 	H
--------------	--------------	--------------	--------------	--------------	--------------



Aktuelle Preise und Verfügbarkeiten

Current prices and availabilities

Art.-Nr.	c	d ₁	l ₂	l ₃	d ₃	l ₁	d ₂	z
219 40 03C-06080	0,10	6	13	42	5,7	80	6	3
219 40 03C-08100	0,10	8	16	60	7,7	100	8	3
219 40 03C-10100	0,10	10	22	62	9,7	100	10	3
219 40 03C-12120	0,20	12	26	72	11,5	120	12	3
219 40 03C-16150	0,20	16	32	96	15,5	150	16	3
219 40 03C-20150	0,20	20	40	98	19,5	150	20	3



Einsatzempfehlung

Usage recommendation

Der HACHENBACH-AluStar ist besonders für weiche, langspannende Aluminium-Legierungen sowie für unterschiedliche Kunststoffe geeignet

- Spiralisierte Innenkühlung, Fräser-Zentrum wird nicht beschädigt, sehr gut geeignet für Zirkular- und Taschenfräsen
- Späne werden besser aus Taschen gespült dadurch höhere Prozesssicherheit
- Bessere Sichtoberflächen möglich, Risiko für Spanklemmer wird reduziert

Geeignete Bearbeitungsprozesse: Besäumen, Vollschnitt, Trochoidal-Fräsen, Bohrzirkular-Fräsen, sowie Rampen bis zu max. 25°.

The HACHENBACH-AluStar is particularly suitable for soft, long-chipping aluminum alloys as well as for various plastics.

- Spiralized internal cooling, milling cutter center is not damaged, very suitable for circular and pocket milling
- Chips are better flushed out of pockets, thus higher process reliability
- Better visible surfaces possible, risk of chip jamming is reduced

Suitable machining processes: Side milling, slotting, trochoidal milling, helical milling, as well as ramps up to max. 25°.

V_c [m/min]

	P1 <700*	P2 <1000*	P3 <1300*	M1 <900*	M2 >900*	K1 >400*	K2 >750*	N1 lang	N2 kurz	N3 Cu	S1 >850*	S2 Ni	H1 <52 HRC	H2 <60 HRC	H3 >60 HRC
Vc (ae ≤ 0,3xD)	0	0	0	0	0	0	0	250	300	180	0	0	0	0	0
Vc (ae > 0,3xD)	0	0	0	0	0	0	0	100	110	88	0	0	0	0	0

* N/mm²

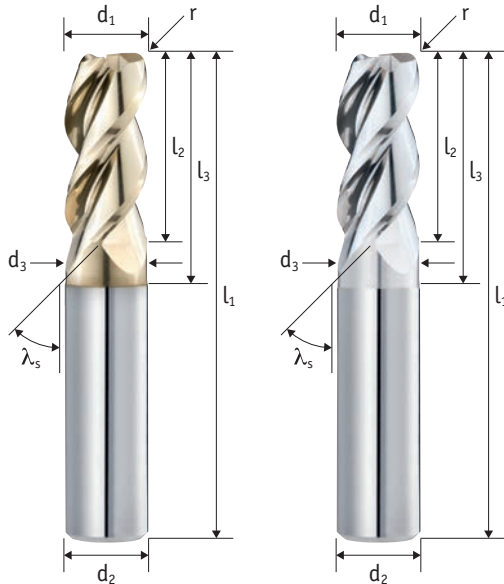
f_z [mm]

d_1	l_2	hm^*	$a_e = 0,1xD$		$a_e = 0,2xD$		$a_e = 0,3xD$		$a_e = 0,6xD$		$a_e = 1,0xD$		$a_e = 1,0xD$ $a_p = 0,5xD$	
			f_z	a_p	f_z	a_p	f_z	a_p	f_z	a_p	f_z	a_p	f_z	a_p
6,0	13,0	0,031	0,098	13,0	0,069	13,0						0,060	3,0	
8,0	16,0	0,034	0,108	16,0	0,076	16,0						0,066	4,0	
10,0	22,0	0,037	0,117	22,0	0,083	22,0						0,072	5,0	
12,0	26,0	0,040	0,126	26,0	0,089	26,0						0,078	6,0	
16,0	32,0	0,046	0,145	32,0	0,103	32,0						0,090	8,0	
20,0	40,0	0,052	0,164	40,0	0,116	40,0						0,101	10,0	

* hm = Mittlere Spandicke / Average chip thickness

Torusfräser

Corner Radius End Mill



Schaft / Shank Tol. h6 	Zähne Teeth 3	Typ / Type Tol. e8 W	λ_s 45°
Schneidstoff Tool Material HM	Beschichtung Coating TIXAL Fly	Teilung Division ≠	Zentrumschneiden Center cut



P 	M 	K 	N 	S 	H
--------------	--------------	--------------	--------------	--------------	--------------



Aktuelle Preise und Verfügbarkeiten
Current prices and availabilities

Art.-Nr.	Art.-Nr.	r	d ₁	l ₂	l ₃	d ₃	l ₁	d ₂	z
211 45 03C-0405	211 45 03-0405	0,5	4	11	14	3,7	57	6	3
211 45 03C-0410	211 45 03-0410	1	4	11	14	3,7	57	6	3
211 45 03C-0505	211 45 03-0505	0,5	5	13	16	4,7	57	6	3
211 45 03C-0510	211 45 03-0510	1	5	13	16	4,7	57	6	3
211 45 03C-0605	211 45 03-0605	0,5	6	13	21	5,7	57	6	3
211 45 03C-0610	211 45 03-0610	1	6	13	21	5,7	57	6	3
211 45 03C-0620	211 45 03-0620	2	6	13	21	5,7	57	6	3
211 45 03C-0805	211 45 03-0805	0,5	8	19	27	7,7	63	8	3
211 45 03C-0810	211 45 03-0810	1	8	19	27	7,7	63	8	3
211 45 03C-0820	211 45 03-0820	2	8	19	27	7,7	63	8	3
211 45 03C-1005	211 45 03-1005	0,5	10	22	32	9,7	72	10	3
211 45 03C-1010	211 45 03-1010	1	10	22	32	9,7	72	10	3
211 45 03C-1020	211 45 03-1020	2	10	22	32	9,7	72	10	3
211 45 03C-1030	211 45 03-1030	3	10	22	32	9,7	72	10	3
211 45 03C-1040	211 45 03-1040	4	10	22	32	9,7	72	10	3
211 45 03C-1205	211 45 03-1205	0,5	12	26	38	11,7	83	12	3
211 45 03C-1210	211 45 03-1210	1	12	26	38	11,7	83	12	3
211 45 03C-1220	211 45 03-1220	2	12	26	38	11,7	83	12	3
211 45 03C-1230	211 45 03-1230	3	12	26	38	11,7	83	12	3
211 45 03C-1240	211 45 03-1240	4	12	26	38	11,7	83	12	3
211 45 03C-1605	211 45 03-1605	0,5	16	32	44	15,7	92	16	3
211 45 03C-1610	211 45 03-1610	1	16	32	44	15,7	92	16	3
211 45 03C-1620	211 45 03-1620	2	16	32	44	15,7	92	16	3
211 45 03C-1630	211 45 03-1630	3	16	32	44	15,7	92	16	3
211 45 03C-1640	211 45 03-1640	4	16	32	44	15,7	92	16	3
211 45 03C-2005	211 45 03-2005	0,5	20	38	54	19,7	104	20	3
211 45 03C-2010	211 45 03-2010	1	20	38	54	19,7	104	20	3
211 45 03C-2020	211 45 03-2020	2	20	38	54	19,7	104	20	3
211 45 03C-2030	211 45 03-2030	3	20	38	54	19,7	104	20	3
211 45 03C-2040	211 45 03-2040	4	20	38	54	19,7	104	20	3
211 45 03C-2050	211 45 03-2050	5	20	38	54	19,7	104	20	3



Einsatzempfehlung

Usage recommendation

AeroStar für weiche und langspanende Aluminium Legierungen sowie für verschiedene Kunststoffe

- Geeignet für das 3D-Abzählen und das Besäumen von Außen- und Innenkonturen mit Eckenradii
- Anhaftungen werden durch die polierte Spannutt und die TIXAL FLY-Beschichtung nochmals deutlich reduziert
- Für sehr gute Sichtoberflächen am Bauteil

AeroStar suitable for soft and long-chipping aluminum alloys as well as for various plastics

- For 3D-milling and side milling of external and internal contours with corner radii
- The polished flute and the TIXAL FLY coating significantly reduce adhesion even further
- For very good visible surfaces on the component

V_c [m/min]

	P1 <700*	P2 <1000*	P3 <1300*	M1 <900*	M2 >900*	K1 >400*	K2 >750*	N1 lang	N2 kurz	N3 Cu	S1 >850*	S2 Ni	H1 <52 HRC	H2 <60 HRC	H3 >60 HRC
Vc (ae ≤ 0,3xD)	0	0	0	0	0	0	0	225	240	100	0	0	0	0	0
Vc (ae > 0,3xD)	0	0	0	0	0	0	0	160	165	75	0	0	0	0	0

Unbeschichtete Werkzeuge / uncoated tools : Vc x 0,75. Nur für NE-Werkstoffe geeignet / Only suitable for non-ferrous materials.

* N/mm²

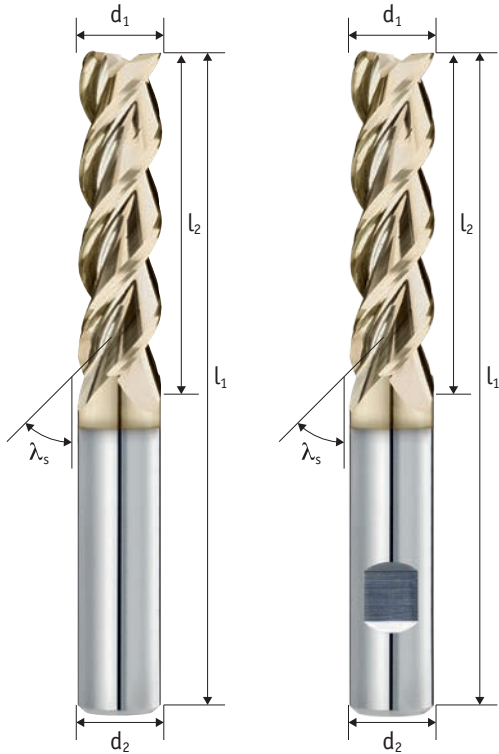
f_z [mm]

d_1	l_2	hm^*	$a_e = 0,1xD$		$a_e = 0,2xD$		$a_e = 0,3xD$		$a_e = 0,6xD$		$a_e = 1,0xD$		Kopieren / Copy $a_p = 0,03xD$	
			f_z	a_p	f_z	a_p	f_z	a_p	f_z	a_p	f_z	a_p	f_z	a_p
4,0	11,0	0,023	0,074	11,0	0,052	11,0	0,043	11,0	0,030	6,0	0,044	4,0	0,093	0,1
4,0	11,0	0,023	0,074	11,0	0,052	11,0	0,043	11,0	0,030	6,0	0,044	4,0	0,093	0,1
5,0	13,0	0,029	0,091	13,0	0,064	13,0	0,052	13,0	0,037	7,5	0,054	5,0	0,114	0,1
5,0	13,0	0,029	0,091	13,0	0,064	13,0	0,052	13,0	0,037	7,5	0,054	5,0	0,114	0,1
6,0	13,0	0,034	0,108	13,0	0,076	13,0	0,062	13,0	0,044	9,0	0,065	6,0	0,135	0,2
6,0	13,0	0,034	0,108	13,0	0,076	13,0	0,062	13,0	0,044	9,0	0,065	6,0	0,135	0,2
6,0	13,0	0,034	0,108	13,0	0,076	13,0	0,062	13,0	0,044	9,0	0,065	6,0	0,135	0,2
8,0	19,0	0,045	0,141	19,0	0,100	19,0	0,082	19,0	0,058	12,0	0,085	8,0	0,178	0,2
8,0	19,0	0,045	0,141	19,0	0,100	19,0	0,082	19,0	0,058	12,0	0,085	8,0	0,178	0,2
8,0	19,0	0,045	0,141	19,0	0,100	19,0	0,082	19,0	0,058	12,0	0,085	8,0	0,178	0,2
10,0	22,0	0,055	0,175	22,0	0,124	22,0	0,101	22,0	0,071	15,0	0,105	10,0	0,220	0,3
10,0	22,0	0,055	0,175	22,0	0,124	22,0	0,101	22,0	0,071	15,0	0,105	10,0	0,220	0,3
10,0	22,0	0,055	0,175	22,0	0,124	22,0	0,101	22,0	0,071	15,0	0,105	10,0	0,220	0,3
10,0	22,0	0,055	0,175	22,0	0,124	22,0	0,101	22,0	0,071	15,0	0,105	10,0	0,220	0,3
12,0	26,0	0,066	0,209	26,0	0,147	26,0	0,120	26,0	0,085	18,0	0,125	12,0	0,263	0,4
12,0	26,0	0,066	0,209	26,0	0,147	26,0	0,120	26,0	0,085	18,0	0,125	12,0	0,263	0,4
12,0	26,0	0,066	0,209	26,0	0,147	26,0	0,120	26,0	0,085	18,0	0,125	12,0	0,263	0,4
12,0	26,0	0,066	0,209	26,0	0,147	26,0	0,120	26,0	0,085	18,0	0,125	12,0	0,263	0,4
16,0	32,0	0,087	0,276	32,0	0,195	32,0	0,159	32,0	0,113	24,0	0,166	16,0	0,348	0,5
16,0	32,0	0,087	0,276	32,0	0,195	32,0	0,159	32,0	0,113	24,0	0,166	16,0	0,348	0,5
16,0	32,0	0,087	0,276	32,0	0,195	32,0	0,159	32,0	0,113	24,0	0,166	16,0	0,348	0,5
16,0	32,0	0,087	0,276	32,0	0,195	32,0	0,159	32,0	0,113	24,0	0,166	16,0	0,348	0,5
20,0	38,0	0,109	0,343	38,0	0,243	38,0	0,198	38,0	0,140	30,0	0,206	20,0	0,432	0,6
20,0	38,0	0,109	0,343	38,0	0,243	38,0	0,198	38,0	0,140	30,0	0,206	20,0	0,432	0,6
20,0	38,0	0,109	0,343	38,0	0,243	38,0	0,198	38,0	0,140	30,0	0,206	20,0	0,432	0,6
20,0	38,0	0,109	0,343	38,0	0,243	38,0	0,198	38,0	0,140	30,0	0,206	20,0	0,432	0,6
20,0	38,0	0,109	0,343	38,0	0,243	38,0	0,198	38,0	0,140	30,0	0,206	20,0	0,432	0,6

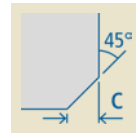
* hm = Mittlere Spandicke / Average chip thickness

Bohrnutenfräser

End Mill



Schaft / Shank Tol. h6 	Zähne Teeth 3	Typ / Type Tol. h10 W	λ_s 45°
Schneidstoff Tool Material HM	Beschichtung Coating TIXAL Fly	Teilung Division ≠	Zentrumschneiden Center cut



P 	M 	K 	N 	S 	H
--------------	--------------	--------------	--------------	--------------	--------------



Aktuelle Preise und Verfügbarkeiten
Current prices and availabilities

Art.-Nr.	Art.-Nr.	c	d ₁	l ₂	l ₁	d ₂	z
214 45 03C-030	214 45 13C-030	0,05	3	15	65	6	3
214 45 03C-040	214 45 13C-040	0,05	4	20	70	6	3
214 45 03C-050	214 45 13C-050	0,10	5	25	75	6	3
214 45 03C-0630	214 45 13C-0630	0,10	6	30	75	6	3
214 45 03C-0645	214 45 13C-0645	0,10	6	45	95	6	3
214 45 03C-0830	214 45 13C-0830	0,10	8	30	75	8	3
214 45 03C-0845	214 45 13C-0845	0,10	8	45	95	8	3
214 45 03C-1030	214 45 13C-1030	0,10	10	30	80	10	3
214 45 03C-1045	214 45 13C-1045	0,10	10	45	95	10	3
214 45 03C-1230	214 45 13C-1230	0,20	12	30	90	12	3
214 45 03C-1245	214 45 13C-1245	0,20	12	45	100	12	3
214 45 03C-1430	214 45 13C-1430	0,20	14	30	90	14	3
214 45 03C-1445	214 45 13C-1445	0,20	14	45	100	14	3
214 45 03C-1645	214 45 13C-1645	0,20	16	45	100	16	3
214 45 03C-1660	214 45 13C-1660	0,20	16	60	125	16	3
214 45 03C-1675	214 45 13C-1675	0,20	16	75	135	16	3
214 45 03C-1690	214 45 13C-1690	0,20	16	90	150	16	3
214 45 03C-2045	214 45 13C-2045	0,20	20	45	110	20	3
214 45 03C-2060	214 45 13C-2060	0,20	20	60	125	20	3
214 45 03C-2075	214 45 13C-2075	0,20	20	75	140	20	3
214 45 03C-2090	214 45 13C-2090	0,20	20	90	155	20	3



Einsatzempfehlung

Usage recommendation

Der HACHENBACH-AluStar XL mit bewährter Schneidengeometrie besonders für weiche, langspannende Alu-Legierungen sowie für Kunststoffe geeignet

- Vorteile gegenüber HACHENBACH AluStar DC XL:
- Umfangreiche Auswahl über langer Schneidenlängen
- Dämpfungsfase mit SuperFinish (SF): Beste Voraussetzungen für noch bessere Sichtflächen, besonders auch beim trochoidalen Fräsen

The HACHENBACH-AluStar XL with proven cutting geometry is particularly suitable for soft, long-chipping aluminum alloys as well as for various plastics.

- Advantages compared to HACHENBACH AluStar DC XL:
- Extensive selection of overlong cutting lengths
- Damping chamfer with SuperFinish (SF): Optimum conditions for even better visible surfaces, especially also for trochoidal milling

V_c [m/min]

	P1 <700*	P2 <1000*	P3 <1300*	M1 <900*	M2 >900*	K1 >400*	K2 >750*	N1 lang	N2 kurz	N3 Cu	S1 >850*	S2 Ni	H1 <52 HRC	H2 <60 HRC	H3 >60 HRC
Vc	0	0	0	0	0	0	0	300	350	150	0	0	0	0	0

* N/mm²

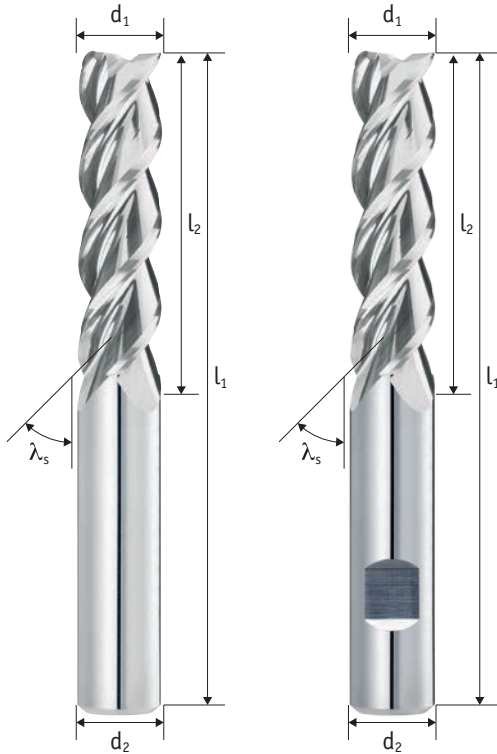
f_z [mm]

d_1	l_2	hm^*	$a_e = 0,1xD$		$a_e = 0,2xD$		$a_e = 0,3xD$		$a_e = 0,6xD$		$a_e = 1,0xD$	
			f_z	a_p	f_z	a_p	f_z	a_p	f_z	a_p	f_z	a_p
3,0	15,0	0,014	0,043	15,0								
4,0	20,0	0,016	0,051	20,0								
5,0	25,0	0,019	0,059	25,0								
6,0	30,0	0,021	0,066	30,0								
6,0	45,0	0,021	0,066	45,0								
8,0	30,0	0,033	0,103	30,0								
8,0	45,0	0,026	0,082	45,0								
10,0	30,0	0,040	0,126	30,0								
10,0	45,0	0,035	0,111	45,0								
12,0	30,0	0,052	0,166	30,0								
12,0	45,0	0,048	0,150	45,0								
14,0	30,0	0,060	0,190	30,0								
14,0	45,0	0,055	0,174	45,0								
16,0	45,0	0,068	0,213	45,0								
16,0	60,0	0,062	0,198	60,0								
16,0	75,0	0,055	0,172	75,0								
16,0	90,0	0,046	0,145	90,0								
20,0	45,0	0,082	0,261	45,0								
20,0	60,0	0,077	0,245	60,0								
20,0	75,0	0,068	0,213	75,0								
20,0	90,0	0,056	0,177	90,0								

* hm = Mittlere Spandicke / Average chip thickness

Bohrnutenfräser

End Mill



Schaft / Shank Tol. h6 	Zähne Teeth 3	Typ / Type Tol. h10 W	λ_s 45°
Schneidstoff Tool Material HM	Teilung Division ≠	Zentrumschneiden Center cut 	

P ○	M ○	K ○	N ●●●	S ○	H ○
---------------	---------------	---------------	-----------------	---------------	---------------



Aktuelle Preise und Verfügbarkeiten
Current prices and availabilities

Art.-Nr.	Art.-Nr.	c	d ₁	l ₂	l ₁	d ₂	z
214 45 03-030	214 45 13-030	0,05	3	15	65	6	3
214 45 03-040	214 45 13-040	0,05	4	20	70	6	3
214 45 03-050	214 45 13-050	0,10	5	25	75	6	3
214 45 03-0630	214 45 13-0630	0,10	6	30	75	6	3
214 45 03-0645	214 45 13-0645	0,10	6	45	95	6	3
214 45 03-0830	214 45 13-0830	0,10	8	30	75	8	3
214 45 03-0845	214 45 13-0845	0,10	8	45	95	8	3
214 45 03-1030	214 45 13-1030	0,10	10	30	80	10	3
214 45 03-1045	214 45 13-1045	0,10	10	45	95	10	3
214 45 03-1230	214 45 13-1230	0,20	12	30	90	12	3
214 45 03-1245	214 45 13-1245	0,20	12	45	100	12	3
214 45 03-1430	214 45 13-1430	0,20	14	30	90	14	3
214 45 03-1445	214 45 13-1445	0,20	14	45	100	14	3
214 45 03-1645	214 45 13-1645	0,20	16	45	100	16	3
214 45 03-1660	214 45 13-1660	0,20	16	60	125	16	3
214 45 03-1675	214 45 13-1675	0,20	16	75	135	16	3
214 45 03-1690	214 45 13-1690	0,20	16	90	150	16	3
214 45 03-2045	214 45 13-2045	0,20	20	45	110	20	3
214 45 03-2060	214 45 13-2060	0,20	20	60	125	20	3
214 45 03-2075	214 45 13-2075	0,20	20	75	140	20	3
214 45 03-2090	214 45 13-2090	0,20	20	90	155	20	3



Einsatzempfehlung

Usage recommendation

Der HACHENBACH-AluStar XL mit bewährter Schneidengeometrie besonders für weiche, langspannende Aluminium-Legierungen sowie für verschiedene Kunststoffe geeignet

- Umfangreiche Auswahl überlanger Schneidenlängen
- Dämpfungsfase mit SuperFinish (SF): Optimale Voraussetzungen für noch bessere Sichtflächen, besonders auch beim trochoidalen Fräsen
- Die unbeschichtete Ausführung eignet sich hervorragend für die Bearbeitung von Kupfer-Werkstoffen

The HACHENBACH-AluStar XL with proven cutting edge geometry is particularly suitable for soft, long-chipping aluminium alloys as well as for various plastics.

- Extensive selection of overlong cutting lengths
- Damping chamfer with SuperFinish (SF): Optimal conditions for even better visible surfaces, especially for trochoidal milling
- The uncoated version is ideal for machining copper materials

V_c [m/min]

	P1 <700*	P2 <1000*	P3 <1300*	M1 <900*	M2 >900*	K1 >400*	K2 >750*	N1 lang	N2 kurz	N3 Cu	S1 >850*	S2 Ni	H1 <52 HRC	H2 <60 HRC	H3 >60 HRC
Vc	0	0	0	0	0	0	0	180	210	90	0	0	0	0	0

* N/mm²

f_z [mm]

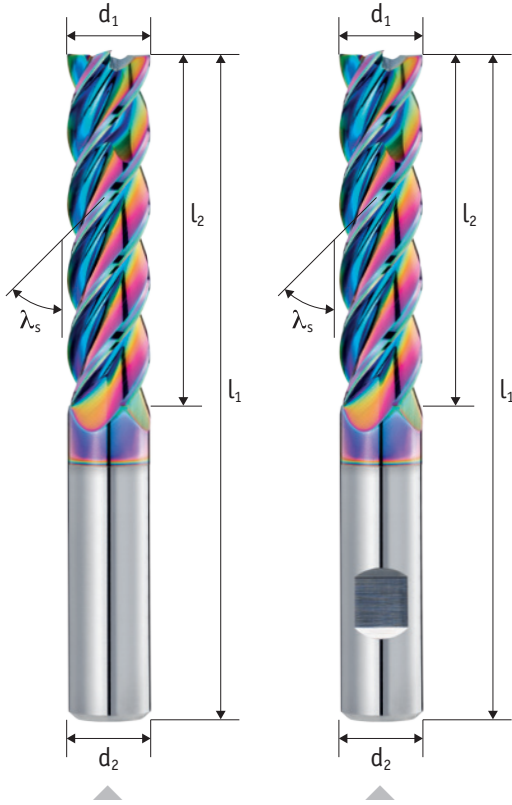
d_1	l_2	hm^*	$a_e = 0,1xD$		$a_e = 0,2xD$		$a_e = 0,3xD$		$a_e = 0,6xD$		$a_e = 1,0xD$	
			f_z	a_p	f_z	a_p	f_z	a_p	f_z	a_p	f_z	a_p
3,0	15,0	0,014	0,043	15,0								
4,0	20,0	0,016	0,051	20,0								
5,0	25,0	0,019	0,059	25,0								
6,0	30,0	0,021	0,066	30,0								
6,0	45,0	0,021	0,066	45,0								
8,0	30,0	0,033	0,103	30,0								
8,0	45,0	0,026	0,082	45,0								
10,0	30,0	0,040	0,126	30,0								
10,0	45,0	0,035	0,111	45,0								
12,0	30,0	0,052	0,166	30,0								
12,0	45,0	0,048	0,150	45,0								
14,0	30,0	0,060	0,190	30,0								
14,0	45,0	0,055	0,174	45,0								
16,0	45,0	0,068	0,213	45,0								
16,0	60,0	0,062	0,198	60,0								
16,0	75,0	0,055	0,172	75,0								
16,0	90,0	0,046	0,145	90,0								
20,0	45,0	0,082	0,261	45,0								
20,0	60,0	0,077	0,245	60,0								
20,0	75,0	0,068	0,213	75,0								
20,0	90,0	0,056	0,177	90,0								

* hm = Mittlere Spandicke / Average chip thickness

Schaftfräser (3xD / 4xD / 5xD)

End Mill

**NEU
NEW**



Schaft / Shaft Tol. h6 	Zähne Teeth 4	Typ / Type Tol. h10 W	λ_s 42°						
Schneidstoff Tool Material HM	Beschichtung Coating TIXAL Prisma	Teilung Division ≠	Zentrumschneiden Center cut 						
	DC SERIE	<table border="1"> <tr> <td>P </td> <td>M </td> <td>K </td> <td>N </td> <td>S </td> <td>H </td> </tr> </table>		P 	M 	K 	N 	S 	H
P 	M 	K 	N 	S 	H 				



Aktuelle Preise und Verfügbarkeiten
Current prices and availabilities

Art.-Nr.	Art.-Nr.	c	d ₁	l ₂	l ₁	d ₂	z
l₂ = 3xD							
214 42 04C-1030	214 42 14C-1030	0,10	10	30	80	10	4
214 42 04C-1236	214 42 14C-1236	0,20	12	36	95	12	4
214 42 04C-1648	214 42 14C-1648	0,20	16	48	110	16	4
214 42 04C-2060	214 42 14C-2060	0,20	20	60	130	20	4
l₂ = 4xD							
214 42 04C-1040	214 42 14C-1040	0,10	10	40	90	10	4
214 42 04C-1248	214 42 14C-1248	0,20	12	48	105	12	4
214 42 04C-1664	214 42 14C-1664	0,20	16	64	125	16	4
214 42 04C-2080	214 42 14C-2080	0,20	20	80	150	20	4
l₂ = 5xD							
214 42 04C-1050	214 42 14C-1050	0,10	10	50	100	10	4
214 42 04C-1260	214 42 14C-1260	0,20	12	60	120	12	4
214 42 04C-1680	214 42 14C-1680	0,20	16	80	140	16	4
214 42 04C-20100	214 42 14C-20100	0,20	20	100	170	20	4



Einsatzempfehlung

Usage recommendation

Der HACHENBACH AluStar DC XL hat folgende Vorteile gegenüber 3-schneidigen, überlangen Alufräsern:

- Duale Kerngeometrie mit 4 Zähnen, dadurch höhere Schnittgeschwindigkeit und größeres Zeitspanvolumen möglich
- Schneidengängen in 3xD, 4xD und 5xD verfügbar
- TIXAL PRISMA Beschichtung geeignet für siliziumhaltige Al-Legierungen, MMS, und bedingt auch für Trockenbearbeitung
- Dynamische Schneidenaufteilung und möglichst viele Anlagepunkte, dadurch sehr ruhiger Lauf und gute Oberflächen

The HACHENBACH AluStar DC XL has the following advantages over 3 flute, overlong aluminum cutters:

- Dual core geometry with 4 teeth, enabling higher cutting speeds and greater metal removal rates
- Cutting edge lengths available in 3xD, 4xD and 5xD
- TIXAL PRISMA coating suitable for silicon containing Al alloys, MQL, and conditionally also for dry machining
- Dynamic cutting edge distribution and as many contact points as possible, resulting in very smooth running and good surfaces

V_c [m/min]

	P1 <700*	P2 <1000*	P3 <1300*	M1 <900*	M2 >900*	K1 >400*	K2 >750*	N1 lang	N2 kurz	N3 Cu	S1 >850*	S2 Ni	H1 <52 HRC	H2 <60 HRC	H3 >60 HRC
V_c	0	0	0	0	0	0	0	420	450	0	0	0	0	0	0

* N/mm²

f_z [mm]

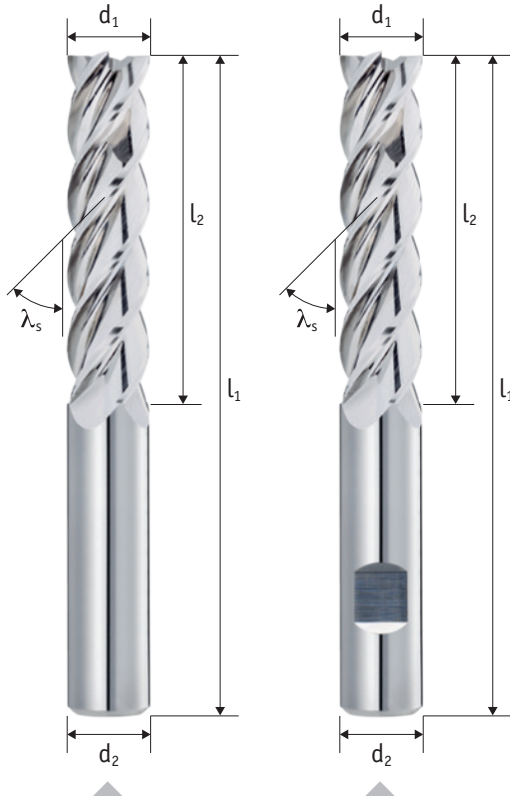
d_1	l_2	hm^*	$a_e = 0,1xD$		$a_e = 0,2xD$		$a_e = 0,3xD$		$a_e = 0,6xD$		$a_e = 1,0xD$	
			f_z	a_p	f_z	a_p	f_z	a_p	f_z	a_p	f_z	a_p
$l_2 = 3xD$												
10,0	30,0	0,040	0,126	30,0	0,089	30,0	0,073	30,0				
12,0	36,0	0,050	0,158	36,0	0,112	36,0	0,091	36,0				
16,0	48,0	0,070	0,221	48,0	0,157	48,0	0,128	48,0				
20,0	60,0	0,090	0,285	60,0	0,201	60,0	0,164	60,0				
$l_2 = 4xD$												
10,0	40,0	0,029	0,090	40,0	0,064	40,0						
12,0	48,0	0,034	0,107	48,0	0,075	48,0						
16,0	64,0	0,044	0,140	64,0	0,099	64,0						
20,0	80,0	0,055	0,173	80,0	0,122	80,0						
$l_2 = 5xD$												
10,0	50,0	0,016	0,051	50,0								
12,0	60,0	0,019	0,059	60,0								
16,0	80,0	0,024	0,074	80,0								
20,0	100,0	0,029	0,090	100,0								

* hm = Mittlere Spandicke / Average chip thickness

Schaftfräser (3xD / 4xD / 5xD)

End Mill

**NEU
NEW**



Schaft / Shaft Tol. h6 	Zähne Teeth 4	Typ / Type Tol. h10 W	λ_s 42°
Schneidstoff Tool Material HM	Teilung Division ≠	Zentrumschneiden Center cut 	



P 	M 	K 	N 	S 	H
--------------	--------------	--------------	--------------	--------------	--------------



Aktuelle Preise und Verfügbarkeiten
Current prices and availabilities

Art.-Nr.	Art.-Nr.	c	d ₁	l ₂	l ₁	d ₂	z
l₂ = 3xD							
214 42 04-1030	214 42 14-1030	0,10	10	30	80	10	4
214 42 04-1236	214 42 14-1236	0,20	12	36	95	12	4
214 42 04-1648	214 42 14-1648	0,20	16	48	110	16	4
214 42 04-2060	214 42 14-2060	0,20	20	60	130	20	4
l₂ = 4xD							
214 42 04-1040	214 42 14-1040	0,10	10	40	90	10	4
214 42 04-1248	214 42 14-1248	0,20	12	48	105	12	4
214 42 04-1664	214 42 14-1664	0,20	16	64	125	16	4
214 42 04-2080	214 42 14-2080	0,20	20	80	150	20	4
l₂ = 5xD							
214 42 04-1050	214 42 14-1050	0,10	10	50	100	10	4
214 42 04-1260	214 42 14-1260	0,20	12	60	120	12	4
214 42 04-1680	214 42 14-1680	0,20	16	80	140	16	4
214 42 04-20100	214 42 14-20100	0,20	20	100	170	20	4



Einsatzempfehlung

Usage recommendation

Der HACHENBACH AluStar DC XL hat folgende Vorteile gegenüber 3-schneidigen, überlangen Alufräsern:

- Duale Kerngeometrie mit 4 Zähnen ermöglicht eine höhere Schnittgeschwindigkeit und somit ein größeres Zeitspanvolumen
- Schneidnängen in den bewährten Abstufungen 3xD, 4xD und 5xD verfügbar
- Dynamische Schneidenaufteilung und hoher Drall, führen zu ruhigem Lauf und sehr gute Oberflächen
- Die unbeschichtete Ausführung eignet sich hervorragend für die Bearbeitung von Kupfer-Werkstoffen

The HACHENBACH AluStar DC XL has the following advantages over 3 flute, overlong aluminum cutters:

- Dual core geometry with 4 teeth enables a higher cutting speed and thus a larger metal removal rate
- Cutting lengths available in the popular sizes 3xD, 4xD and 5xD
- Dynamic cutting edge distribution and high twist, lead to smooth running and very good surfaces
- The uncoated version is ideally suited for machining copper materials

V_c [m/min]

	P1 <700*	P2 <1000*	P3 <1300*	M1 <900*	M2 >900*	K1 >400*	K2 >750*	N1 lang	N2 kurz	N3 Cu	S1 >850*	S2 Ni	H1 <52 HRC	H2 <60 HRC	H3 >60 HRC
Vc	0	0	0	0	0	0	0	250	270	0	0	0	0	0	0

* N/mm²

f_z [mm]

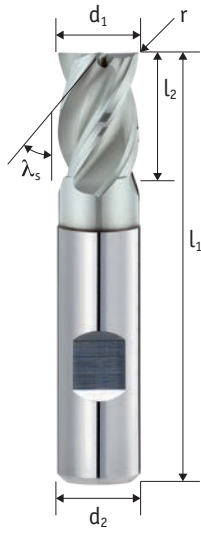
d_1	l_2	hm^*	$a_e = 0,1xD$		$a_e = 0,2xD$		$a_e = 0,3xD$		$a_e = 0,6xD$		$a_e = 1,0xD$	
			f_z	a_p	f_z	a_p	f_z	a_p	f_z	a_p	f_z	a_p
$l_2 = 3xD$												
10,0	30,0	0,040	0,126	30,0	0,089	30,0	0,073	30,0				
12,0	36,0	0,050	0,158	36,0	0,112	36,0	0,091	36,0				
16,0	48,0	0,070	0,221	48,0	0,157	48,0	0,128	48,0				
20,0	60,0	0,090	0,285	60,0	0,201	60,0	0,164	60,0				
$l_2 = 4xD$												
10,0	40,0	0,029	0,090	40,0	0,064	40,0						
12,0	48,0	0,034	0,107	48,0	0,075	48,0						
16,0	64,0	0,044	0,140	64,0	0,099	64,0						
20,0	80,0	0,055	0,173	80,0	0,122	80,0						
$l_2 = 5xD$												
10,0	50,0	0,016	0,051	50,0								
12,0	60,0	0,019	0,059	60,0								
16,0	80,0	0,024	0,074	80,0								
20,0	100,0	0,029	0,090	100,0								

* hm = Mittlere Spandicke / Average chip thickness

Schaftfräser

End Mill

**NEU
NEW**



Schaft / Shank Tol. h6 	Zähne Teeth 4	Typ / Type Tol. h10 N	λ_s 35/38°
-------------------------------	----------------------------	------------------------------------	------------------------------

Schneidstoff Tool Material HM	Beschichtung Coating TIXAL Endura	Teilung Division ≠	Drall variabel Variable helix ✓
--	--	---------------------------------	--

Zentrumschneiden
Center cut
✓

P ●●	M ●●●	K ●●●	N ●●●	S ●●●	H ○
----------------	-----------------	-----------------	-----------------	-----------------	---------------



Aktuelle Preise und Verfügbarkeiten
Current prices and availabilities

Art.-Nr.	r	d ₁	l ₂	l ₁	d ₂	z
200 38 14C-0204	0,1	2	4	50	6	4
200 38 14C-0305	0,1	3	5	50	6	4
200 38 14C-0408	0,2	4	8	54	6	4
200 38 14C-0509	0,2	5	9	54	6	4
200 38 14C-0610	0,3	6	10	54	6	4
200 38 14C-0711	0,3	7	11	58	8	4
200 38 14C-0812	0,3	8	12	58	8	4
200 38 14C-0913	0,3	9	13	66	10	4
200 38 14C-1014	0,3	10	14	66	10	4
200 38 14C-1116	0,3	11	16	73	12	4
200 38 14C-1216	0,3	12	16	73	12	4
200 38 14C-1622	0,3	16	22	82	16	4
200 38 14C-2026	0,3	20	26	92	20	4



Einsatzempfehlung

Usage recommendation

Genius (genial universell)

- Extra kurze Bauweise ideal auf Dreh-Fräsmaschinen einsetzbar
- Auch sehr gut für größere seitliche Zustellungen geeignet
- Höhere Standzeit durch neue Beschichtungsgeneration

Für das Besäumen, Vollschnitt, Schlichten, Rampen (Rampwinkel 3°)

Genius (ingeniously universal)

- Extra-short design ideal for use on turning and milling machines
- Also very well suited for larger lateral infeeds (ae)
- Longer tool life due to new coating generation

For side milling, slotting, finishing, ramping (ramp angle 3°)

V_c [m/min]

	P1 <700*	P2 <1000*	P3 <1300*	M1 <900*	M2 >900*	K1 >400*	K2 >750*	N1 lang	N2 kurz	N3 Cu	S1 >850*	S2 Ni	H1 <52 HRC	H2 <60 HRC	H3 >60 HRC
V_c (ae ≤ 0,3xD)	300	285	210	135	120	251	224	396	440	360	140	30	0	0	0
V_c (ae > 0,3xD)	200	190	140	90	80	180	160	180	200	180	70	24	0	0	0

* N/mm²

f_z [mm]

d_t	l_2	hm^*	$a_e = 0,1xD$		$a_e = 0,2xD$		$a_e = 0,3xD$		$a_e = 0,6xD$		$a_e = 1,0xD$	
			f_z	a_p	f_z	a_p	f_z	a_p	f_z	a_p	f_z	a_p
2,0	4,0	0,008	0,027	4,0	0,019	4,0	0,015	4,0	0,011	3,0	0,006	2,0
3,0	5,0	0,012	0,039	5,0	0,028	5,0	0,022	5,0	0,016	4,5	0,009	3,0
4,0	8,0	0,016	0,051	8,0	0,036	8,0	0,030	8,0	0,021	6,0	0,011	4,0
5,0	9,0	0,020	0,064	9,0	0,045	9,0	0,037	9,0	0,026	7,5	0,014	5,0
6,0	10,0	0,024	0,076	10,0	0,054	10,0	0,044	10,0	0,031	9,0	0,017	6,0
7,0	11,0	0,028	0,088	11,0	0,062	11,0	0,051	11,0	0,036	10,5	0,020	7,0
8,0	12,0	0,032	0,101	12,0	0,071	12,0	0,058	12,0	0,041	12,0	0,022	8,0
9,0	13,0	0,036	0,113	13,0	0,080	13,0	0,065	13,0	0,046	13,0	0,025	9,0
10,0	14,0	0,040	0,125	14,0	0,089	14,0	0,072	14,0	0,051	14,0	0,028	10,0
11,0	16,0	0,044	0,138	16,0	0,097	16,0	0,079	16,0	0,056	16,0	0,030	11,0
12,0	16,0	0,047	0,150	16,0	0,106	16,0	0,087	16,0	0,061	16,0	0,033	12,0
16,0	22,0	0,063	0,199	22,0	0,141	22,0	0,115	22,0	0,081	22,0	0,044	16,0
20,0	26,0	0,079	0,249	26,0	0,176	26,0	0,144	26,0	0,101	26,0	0,055	20,0



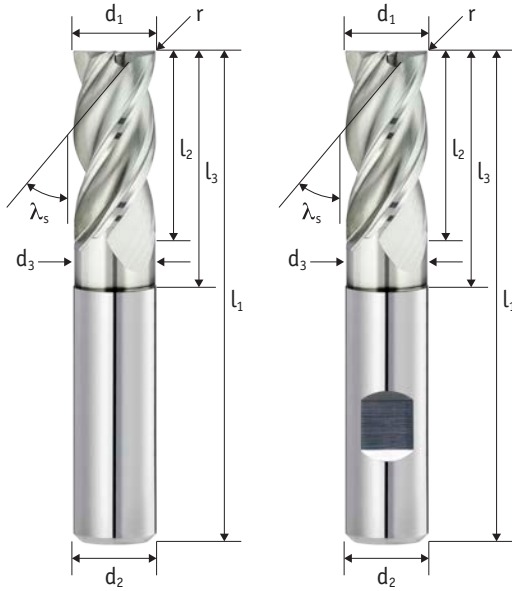
Schnittwerte für Inconel abrufbar über den QR-Code
Inconel parameters retrievable via the QR code

* hm = Mittlere Spandicke / Average chip thickness

Schaftfräser

End Mill

**NEU
NEW**



Schaft / Shank Tol. h6 	Zähne Teeth 4	Typ / Type Tol. h10 N	λ_s 35/38°
-------------------------------	----------------------------	------------------------------------	------------------------------

Schneidstoff Tool Material HM	Beschichtung Coating TIXAL Endura	Teilung Division ≠	Drall variabel Variable helix ✓
--	--	---------------------------------	--

Zentrumschneiden
Center cut
✓

**TRO
CUT**

P ●●	M ●●●	K ●●●	N ●●●	S ●●●	H ○
----------------	-----------------	-----------------	-----------------	-----------------	---------------



**Aktuelle Preise und
Verfügbarkeiten**

Current prices and availabilities

Art.-Nr.	Art.-Nr.	r	d ₁	l ₂	l ₃	d ₃	l ₁	d ₂	z
200 38 04C-020	200 38 14C-020	0,1	2	7	10	1,9	57	6	4
200 38 04C-030	200 38 14C-030	0,1	3	8	11	2,8	57	6	4
200 38 04C-040	200 38 14C-040	0,2	4	11	14	3,7	57	6	4
200 38 04C-050	200 38 14C-050	0,2	5	13	16	4,7	57	6	4
200 38 04C-060	200 38 14C-060	0,3	6	13	21	5,7	57	6	4
200 38 04C-070	200 38 14C-070	0,3	7	19	27	6,7	63	8	4
200 38 04C-080	200 38 14C-080	0,3	8	19	27	7,7	63	8	4
200 38 04C-090	200 38 14C-090	0,3	9	22	32	8,7	72	10	4
200 38 04C-100	200 38 14C-100	0,3	10	22	32	9,7	72	10	4
200 38 04C-110	200 38 14C-110	0,3	11	26	38	10,7	83	12	4
200 38 04C-120	200 38 14C-120	0,3	12	26	38	11,7	83	12	4
200 38 04C-140	200 38 14C-140	0,3	14	26	38	13,7	83	14	4
200 38 04C-160	200 38 14C-160	0,3	16	32	44	15,7	92	16	4
200 38 04C-200	200 38 14C-200	0,3	20	38	54	19,7	104	20	4



Einsatzempfehlung

Usage recommendation

Genius (genial universell) – außergewöhnlich universell, überraschend leistungsfähig.

- Besonders zähes Hartmetall, dadurch sehr breites Anwendungsspektrum
- Höhere Standzeit durch neue Beschichtungsgeneration
- Reduziert Werkzeugvielfalt durch Universal-Geometrie

Für das Besäumen, Vollschnitt, Schlichten, Rampen (Rampwinkel 3°), auch zum trochoidalen Fräsen geeignet

Genius (ingeniously universal) – Exceptionally universal, surprisingly powerful

- Particularly tough carbide, thus very wide range of applications
- Longer tool life due to new coating generation
- Reduced tool variety due to universal geometry

For side milling, slotting, finishing, ramping (ramp angle 3°), also suitable for trochoidal milling

V_c [m/min]

	P1 <700*	P2 <1000*	P3 <1300*	M1 <900*	M2 >900*	K1 >400*	K2 >750*	N1 lang	N2 kurz	N3 Cu	S1 >850*	S2 Ni	H1 <52 HRC	H2 <60 HRC	H3 >60 HRC
Vc (ae ≤ 0,3xD)	300	285	210	135	120	251	224	396	440	360	140	30	0	0	0
Vc (ae > 0,3xD)	200	190	140	90	80	180	160	180	200	180	70	24	0	0	0

* N/mm²

f_z [mm]

d_t	l_2	hm^*	$a_e = 0,1xD$		$a_e = 0,2xD$		$a_e = 0,3xD$		$a_e = 0,6xD$		$a_e = 1,0xD$	
			f_z	a_p	f_z	a_p	f_z	a_p	f_z	a_p	f_z	a_p
2,0	7,0	0,007	0,022	7,0	0,016	7,0	0,013	7,0	0,009	3,0	0,005	2,0
3,0	8,0	0,010	0,032	8,0	0,023	8,0	0,019	8,0	0,013	4,5	0,007	3,0
4,0	11,0	0,014	0,043	11,0	0,030	11,0	0,025	11,0	0,017	6,0	0,009	4,0
5,0	13,0	0,017	0,053	13,0	0,037	13,0	0,031	13,0	0,022	7,5	0,012	5,0
6,0	13,0	0,020	0,063	13,0	0,045	13,0	0,037	13,0	0,026	9,0	0,014	6,0
7,0	19,0	0,023	0,074	19,0	0,052	19,0	0,042	19,0	0,030	10,5	0,016	7,0
8,0	19,0	0,027	0,084	19,0	0,059	19,0	0,048	19,0	0,034	12,0	0,019	8,0
9,0	22,0	0,030	0,094	22,0	0,067	22,0	0,054	22,0	0,038	13,5	0,021	9,0
10,0	22,0	0,033	0,104	22,0	0,074	22,0	0,060	22,0	0,043	15,0	0,023	10,0
11,0	26,0	0,036	0,115	26,0	0,081	26,0	0,066	26,0	0,047	16,5	0,025	11,0
12,0	26,0	0,040	0,125	26,0	0,088	26,0	0,072	26,0	0,051	18,0	0,028	12,0
14,0	26,0	0,046	0,145	26,0	0,103	26,0	0,084	26,0	0,059	21,0	0,032	14,0
16,0	32,0	0,053	0,166	32,0	0,117	32,0	0,096	32,0	0,068	24,0	0,037	16,0
20,0	38,0	0,066	0,207	38,0	0,146	38,0	0,120	38,0	0,085	30,0	0,046	20,0

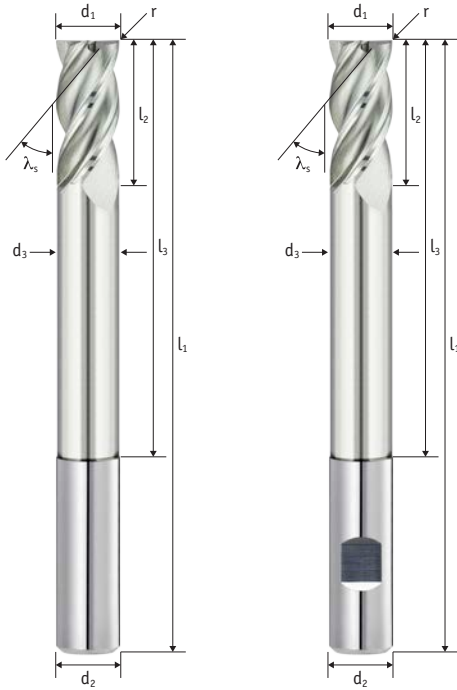


Schnittwerte für Inconel abrufbar über den QR-Code
Inconel parameters retrievable via the QR code

Schaftfräser

End Mill

**NEU
NEW**



Schaft / Shank Tol. h6	Zähne Teeth 4	Typ / Type Tol. h10 N	λ_s 35/38°
Schneidstoff Tool Material HM	Beschichtung Coating TIXAL Endura	Teilung Division ≠	Drall variabel Variable helix ✓

Zentrumschneiden
Center cut
✓

P ●●	M ●●●	K ●●●	N ●●●	S ●●●	H ○
----------------	-----------------	-----------------	-----------------	-----------------	---------------

Aktuelle Preise und Verfügbarkeiten
Current prices and availabilities

Art.-Nr.	Art.-Nr.	r	d ₁	l ₂	l ₃	d ₃	l ₁	d ₂	z
200 38 04C-06080	200 38 14C-06080	0,3	6	13	42	5,7	80	6	4
200 38 04C-08100	200 38 14C-08100	0,3	8	16	60	7,7	100	8	4
200 38 04C-10100	200 38 14C-10100	0,3	10	22	62	9,7	100	10	4
200 38 04C-12120	200 38 14C-12120	0,3	12	26	72	11,5	120	12	4
200 38 04C-16150	200 38 14C-16150	0,3	16	32	96	15,5	150	16	4
200 38 04C-20150	200 38 14C-20150	0,3	20	40	98	19,5	150	20	4



Einsatzempfehlung

Usage recommendation

Genius LongNeck

- Der Genius-LongNeck-Fräser wurde stark überarbeitet und ist universeller ausgelegt gegenüber dem Vorgänger-Modell
- Haupteinsatzgebiet: Stahl und Edelstahl, aber auch Aluminium
- LongNeck-Ausführung, hohe Reichweite bei gleichzeitig kurzer Schneidlänge (geeignet für tiefe Taschen)
- Bevorzugte Ausführung, wenn Werkstücke eine Störkontur aufweisen

Genius LongNeck

- The Genius LongNeck cutter has been greatly revised and is more universally designed compared to the predecessor model
- Main field of application: steel and stainless steel, but also aluminum
- LongNeck design, high reach combined with short cutting length (suitable for deep pockets)
- Preferred design when workpieces have an interfering contour

V_c [m/min]

	P1 <700*	P2 <1000*	P3 <1300*	M1 <900*	M2 >900*	K1 >400*	K2 >750*	N1 lang	N2 kurz	N3 Cu	S1 >850*	S2 Ni	H1 <52 HRC	H2 <60 HRC	H3 >60 HRC
Vc	90	85	35	50	35	95	85	100	120	90	0	0	0	0	0

* N/mm²

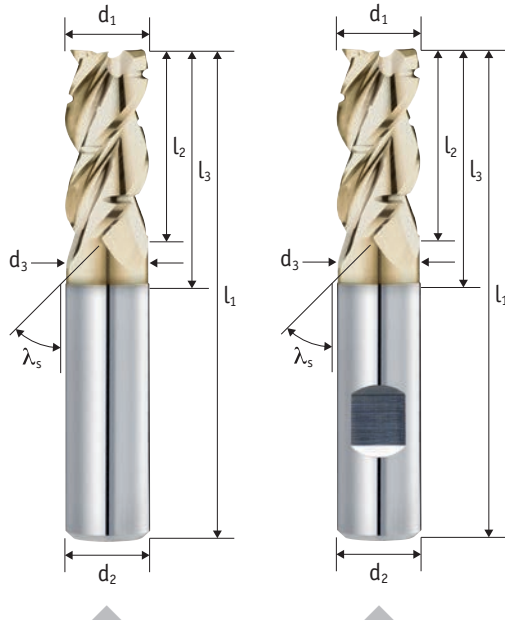
f_z [mm]

d_1	l_2	hm^*	$a_e = 0,1xD$		$a_e = 0,2xD$		$a_e = 0,3xD$		$a_e = 0,6xD$		$a_e = 1,0xD$		$a_e = 1,0xD$ $a_p = 0,5xD$	
			f_z	a_p	f_z	a_p	f_z	a_p	f_z	a_p	f_z	a_p	f_z	a_p
6,0	13,0	0,012	0,038	13,0	0,027	13,0						0,020	3,0	
8,0	16,0	0,016	0,051	16,0	0,036	16,0						0,027	4,0	
10,0	22,0	0,020	0,063	22,0	0,045	22,0						0,033	5,0	
12,0	26,0	0,024	0,076	26,0	0,054	26,0						0,040	6,0	
16,0	32,0	0,032	0,101	32,0	0,072	32,0						0,053	8,0	
20,0	40,0	0,040	0,126	40,0	0,089	40,0						0,067	10,0	

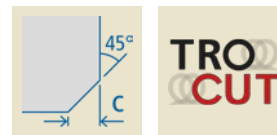
* hm = Mittlere Spandicke / Average chip thickness

Bohrnutenfräser mit Spanbrecher

End Mill with chipbreaker



Schaft / Shaft Tol. h6 	Zähne Teeth 3	Typ / Type Tol. e8 WS 	λ_s 45°
Schneidstoff Tool Material HM	Beschichtung Coating TIXAL Fly	Teilung Division ≠	Zentrumschneiden Center cut



P 	M 	K 	N 	S 	H
--------------	--------------	--------------	--------------	--------------	--------------



Aktuelle Preise und Verfügbarkeiten

Current prices and availabilities

Art.-Nr.	Art.-Nr.	c	d ₁	l ₂	l ₃	d ₃	l ₁	d ₂	z
290 45 03C-0613	290 45 13C-0613	0,10	6	13	21	5,7	57	6	3
290 45 03C-0819	290 45 13C-0819	0,10	8	19	27	7,7	63	8	3
290 45 03C-1022	290 45 13C-1022	0,10	10	22	32	9,7	72	10	3
290 45 03C-1226	290 45 13C-1226	0,20	12	26	38	11,7	83	12	3
290 45 03C-1632	290 45 13C-1632	0,20	16	32	44	15,7	92	16	3
290 45 03C-2038	290 45 13C-2038	0,20	20	38	54	19,7	104	20	3



Einsatzempfehlung

Usage recommendation

HACHENBACH AluStar SplitCut, guter Kompromiß zwischen Schlichten und Schruppen

- Bearbeitung von Konturen mit trochoidalem Fräsen
- Spanteiler zur Vermeidung von langen Spänen, besonders bei trochoidalem Fräsen
- Kleineres Spänevolumen im Bearbeitungsbereich, dadurch auch besseres Wegspülen der Späne möglich

HACHENBACH AluStar SplitCut – good compromise between finishing and roughing

- Machining of contours with trochoidal milling
- Chip breaker to avoid long chips, especially with trochoidal milling
- Smaller chip volume in the machining area, thus also better chip flushing possible

V_c [m/min]

	P1 <700*	P2 <1000*	P3 <1300*	M1 <900*	M2 >900*	K1 >400*	K2 >750*	N1 lang	N2 kurz	N3 Cu	S1 >850*	S2 Ni	H1 <52 HRC	H2 <60 HRC	H3 >60 HRC
Vc (ae ≤ 0,3xD)	0	0	0	0	0	0	0	750	800	350	0	0	0	0	0
Vc (ae > 0,3xD)	0	0	0	0	0	0	0	500	550	220	0	0	0	0	0

* N/mm²

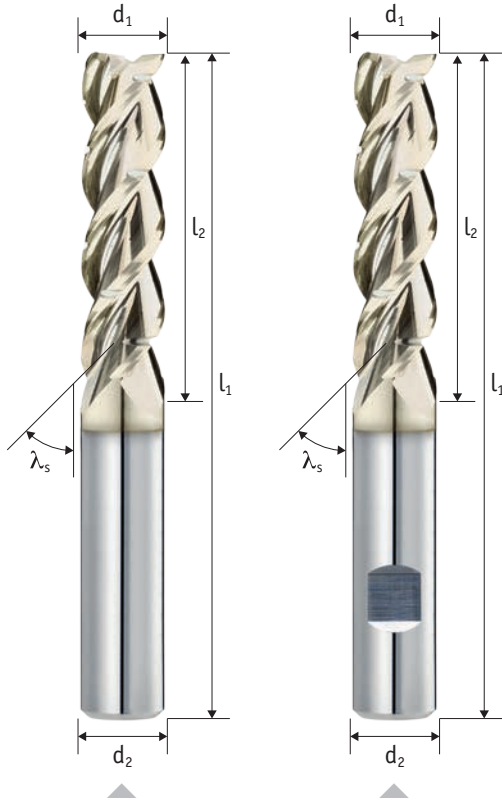
f_z [mm]

d_t	l_z	hm^*	$a_e = 0,1xD$		$a_e = 0,2xD$		$a_e = 0,3xD$		$a_e = 0,6xD$		$a_e = 1,0xD$	
			f_z	a_p	f_z	a_p	f_z	a_p	f_z	a_p	f_z	a_p
6,0	13,0	0,043	0,136	13,0	0,096	13,0	0,079	13,0	0,056	9,0	0,060	6,0
8,0	19,0	0,054	0,172	19,0	0,121	19,0	0,099	19,0	0,070	12,0	0,076	8,0
10,0	22,0	0,066	0,207	22,0	0,147	22,0	0,120	22,0	0,085	15,0	0,092	10,0
12,0	26,0	0,077	0,243	26,0	0,172	26,0	0,140	26,0	0,099	18,0	0,108	12,0
16,0	32,0	0,100	0,315	32,0	0,222	32,0	0,182	32,0	0,128	24,0	0,139	16,0
20,0	38,0	0,122	0,386	38,0	0,273	38,0	0,223	38,0	0,158	30,0	0,171	20,0

* hm = Mittlere Spandicke / Average chip thickness

Bohrnutenfräser mit Spanbrecher

End Mill with chipbreaker



Schaft / Shaft Tol. h6 	Zähne Teeth 3	Typ / Type Tol. e8 WS 	λ_s 45°		
Schneidstoff Tool Material HM	Beschichtung Coating TIXAL Fly	Teilung Division ≠	Zentrumschneiden Center cut 		
	TROCUT				
P 	M 	K 	N 	S 	H



Aktuelle Preise und Verfügbarkeiten

Current prices and availabilities

Art.-Nr.	Art.-Nr.	c	d ₁	l ₂	l ₁	d ₂	z
290 45 03C-0630	290 45 13C-0630	0,10	6	30	75	6	3
290 45 03C-0645	290 45 13C-0645	0,10	6	45	95	6	3
290 45 03C-0830	290 45 13C-0830	0,10	8	30	75	8	3
290 45 03C-0845	290 45 13C-0845	0,10	8	45	95	8	3
290 45 03C-1030	290 45 13C-1030	0,10	10	30	80	10	3
290 45 03C-1045	290 45 13C-1045	0,10	10	45	95	10	3
290 45 03C-1230	290 45 13C-1230	0,20	12	30	90	12	3
290 45 03C-1245	290 45 13C-1245	0,20	12	45	100	12	3
290 45 03C-1660	290 45 13C-1660	0,20	16	60	125	16	3
290 45 03C-1675	290 45 13C-1675	0,20	16	75	135	16	3
290 45 03C-1690	290 45 13C-1690	0,20	16	90	150	16	3
290 45 03C-2060	290 45 13C-2060	0,20	20	60	125	20	3
290 45 03C-2075	290 45 13C-2075	0,20	20	75	140	20	3
290 45 03C-2090	290 45 13C-2090	0,20	20	90	155	20	3



Einsatzempfehlung

Usage recommendation

Der HACHENBACH-AluStar XL SplitCut

- Dämpfungsfase mit SuperFinish (SF): Optimale Voraussetzungen für noch bessere Sichtflächen, besonders auch beim trochoidalen Fräsen
- TIXAL FLY-Beschichtung - Zusätzliche Reduzierung von Anhaftungen
- Jetzt auch in Weldon-Ausführung
- Größerer Spanraum gegenüber dem 4-schneidigen Trochoidal-Fräser, dadurch größere seitliche Zustellungen möglich

The HACHENBACH-AluStar XL SplitCut

- Damping chamfer with SuperFinish (SF): Optimal conditions for even better visible surfaces, especially with trochoidal milling
- TIXAL FLY coating - Additional reduction of buildup
- Now also available with Weldon shank
- Larger chip space compared to the 4-flute trochoidal milling cutter, thus larger lateral infeeds possible

V_c [m/min]

	P1 <700*	P2 <1000*	P3 <1300*	M1 <900*	M2 >900*	K1 >400*	K2 >750*	N1 lang	N2 kurz	N3 Cu	S1 >850*	S2 Ni	H1 <52 HRC	H2 <60 HRC	H3 >60 HRC
Vc	0	0	0	0	0	0	0	300	350	150	0	0	0	0	0

* N/mm²

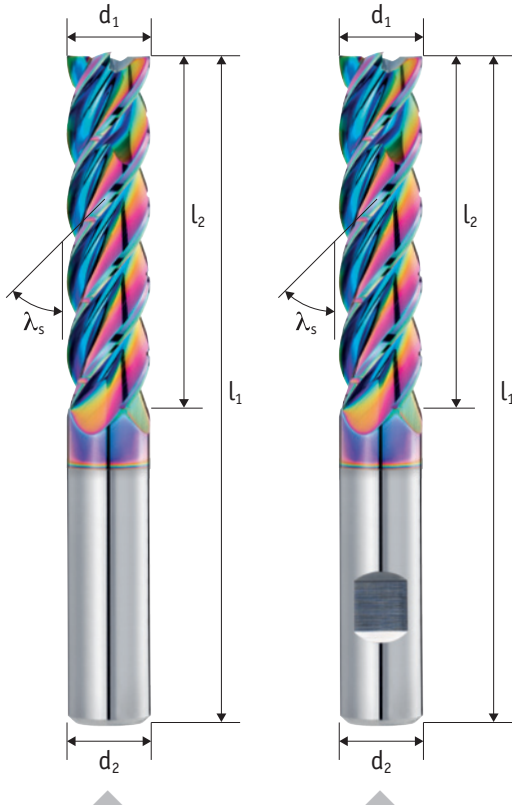
f_z [mm]

d_1	l_2	hm^*	$a_e = 0,1xD$		$a_e = 0,2xD$		$a_e = 0,3xD$		$a_e = 0,6xD$		$a_e = 1,0xD$	
			f_z	a_p	f_z	a_p	f_z	a_p	f_z	a_p	f_z	a_p
6,0	30,0	0,021	0,066	30,0								
6,0	45,0	0,021	0,066	45,0								
8,0	30,0	0,033	0,103	30,0								
8,0	45,0	0,026	0,082	45,0								
10,0	30,0	0,040	0,126	30,0								
10,0	45,0	0,035	0,111	45,0								
12,0	30,0	0,052	0,166	30,0								
12,0	45,0	0,042	0,131	45,0								
16,0	60,0	0,062	0,198	60,0								
16,0	75,0	0,055	0,172	75,0								
16,0	90,0	0,046	0,145	90,0								
20,0	60,0	0,077	0,245	60,0								
20,0	75,0	0,068	0,213	75,0								
20,0	90,0	0,056	0,177	90,0								

* hm = Mittlere Spandicke / Average chip thickness

Schaftfräser mit Spanbrecher

End Mill with chipbreaker



Schaft / Shaft Tol. h6	Zähne Teeth 4	Typ / Type Tol. h10 WS	λ_s 42°
Schneidstoff Tool Material HM	Beschichtung Coating TIXAL Prisma	Teilung Division ≠	Zentrumschneiden Center cut ✓
	DC SERIE	TRO CUT	
P ○	M ○	K ○	N ●●●
			S ○
			H ○



Aktuelle Preise und Verfügbarkeiten

Current prices and availabilities

Art.-Nr.	Art.-Nr.	c	d ₁	l ₂	l ₁	d ₂	z
l₂ = 3 x D							
290 42 04C-1030	290 42 14C-1030	0,10	10	30	80	10	4
290 42 04C-1236	290 42 14C-1236	0,20	12	36	95	12	4
290 42 04C-1648	290 42 14C-1648	0,20	16	48	110	16	4
290 42 04C-2060	290 42 14C-2060	0,20	20	60	130	20	4
l₂ = 4 x D							
290 42 04C-1040	290 42 14C-1040	0,10	10	40	90	10	4
290 42 04C-1248	290 42 14C-1248	0,20	12	48	105	12	4
290 42 04C-1664	290 42 14C-1664	0,20	16	64	125	16	4
290 42 04C-2080	290 42 14C-2080	0,20	20	80	150	20	4
l₂ = 5 x D							
290 42 04C-1050	290 42 14C-1050	0,10	10	50	100	10	4
290 42 04C-1260	290 42 14C-1260	0,20	12	60	120	12	4
290 42 04C-1680	290 42 14C-1680	0,20	16	80	140	16	4
290 42 04C-20100	290 42 14C-20100	0,20	20	100	170	20	4



Einsatzempfehlung

Usage recommendation

Der SplitCut AluDC hat folgende Vorteile gegenüber dem Hachenbach Alustar XL SplitCut

- Durch die duale Kerengeometrie mit 4 Zähnen ist eine höhere Schnittgeschwindigkeit und somit ein größeres Zeitspanvolumen möglich
- TIXAL PRISMA-Beschichtung ist besonders geeignet für siliziumhaltige Alu-Legierungen
- Besonders für MMS und beding für Trockenbearbeitung geeignet
- Spanteiler zur Vermeidung von langen Spänen, besonders bei trochoidalem Fräsen

The SplitCut AluDC has the following advantages over the Hachenbach Alustar XL SplitCut.

- Due to the dual core geometry with 4 teeth, a higher cutting speed and thus a larger metal removal rate is possible
- TIXAL PRISMA coating is particularly suitable for aluminum alloys containing silicon
- Especially suitable for MQL and limited use for dry machining
- Chip breaker to avoid long chips, especially for trochoidal milling

V_c [m/min]

	P1 <700*	P2 <1000*	P3 <1300*	M1 <900*	M2 >900*	K1 >400*	K2 >750*	N1 lang	N2 kurz	N3 Cu	S1 >850*	S2 Ni	H1 <52 HRC	H2 <60 HRC	H3 >60 HRC
Vc	0	0	0	0	0	0	0	420	450	0	0	0	0	0	0

* N/mm²

f_z [mm]

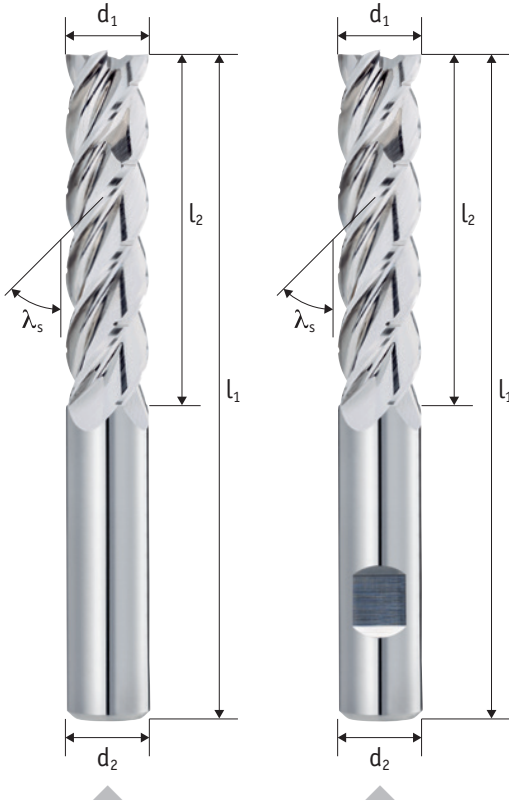
d_1	l_2	hm^*	$a_e = 0,1xD$		$a_e = 0,2xD$		$a_e = 0,3xD$		$a_e = 0,6xD$		$a_e = 1,0xD$	
			f_z	a_p	f_z	a_p	f_z	a_p	f_z	a_p	f_z	a_p
$l_2 = 3xD$												
10,0	30,0	0,040	0,126	30,0	0,089	30,0	0,073	30,0				
12,0	36,0	0,050	0,158	36,0	0,112	36,0	0,091	36,0				
16,0	48,0	0,070	0,221	48,0	0,157	48,0	0,128	48,0				
20,0	60,0	0,090	0,285	60,0	0,201	60,0	0,164	60,0				
$l_2 = 4xD$												
10,0	40,0	0,029	0,090	40,0	0,064	40,0						
12,0	48,0	0,034	0,107	48,0	0,075	48,0						
16,0	64,0	0,044	0,140	64,0	0,099	64,0						
20,0	80,0	0,055	0,173	80,0	0,122	80,0						
$l_2 = 5xD$												
10,0	50,0	0,016	0,051	50,0								
12,0	60,0	0,019	0,059	60,0								
16,0	80,0	0,024	0,074	80,0								
20,0	100,0	0,029	0,090	100,0								

* hm = Mittlere Spandicke / Average chip thickness

Schaftfräser mit Spanbrecher

End Mill with chipbreaker

AUSLAUF
DISCONTINUED



Schaft / Shaft Tol. h6 	Zähne Teeth 4	Typ / Type Tol. h10 WS 	λ_s 42°
Schneidstoff Tool Material HM	Teilung Division ≠	Zentrumschneiden Center cut 	
DC SERIE	TRO CUT		
P ○	M ○	K ○	N ●●●
			S ○
			H ○



Aktuelle Preise und Verfügbarkeiten
Current prices and availabilities

Art.-Nr.	Art.-Nr.	c	d ₁	l ₂	l ₁	d ₂	z
l₂ = 3 x D							
290 42 04-1030	290 42 14-1030	0,10	10	30	80	10	4
290 42 04-1236	290 42 14-1236	0,20	12	36	95	12	4
290 42 04-1648	290 42 14-1648	0,20	16	48	110	16	4
290 42 04-2060	290 42 14-2060	0,20	20	60	130	20	4
l₂ = 4 x D							
290 42 04-1040	290 42 14-1040	0,10	10	40	90	10	4
290 42 04-1248	290 42 14-1248	0,20	12	48	105	12	4
290 42 04-1664	290 42 14-1664	0,20	16	64	125	16	4
290 42 04-2080	290 42 14-2080	0,20	20	80	150	20	4
l₂ = 5 x D							
290 42 04-1050	290 42 14-1050	0,10	10	50	100	10	4
290 42 04-1260	290 42 14-1260	0,20	12	60	120	12	4
290 42 04-1680	290 42 14-1680	0,20	16	80	140	16	4
290 42 04-20100	290 42 14-20100	0,20	20	100	170	20	4



Einsatzempfehlung

Usage recommendation

Der SplitCut AluDC hat folgende Vorteile gegenüber dem Hachenbach Alustar XL SplitCut

- Durch die duale Kerengeometrie mit 4 Zähnen ist eine höhere Schnittgeschwindigkeit und somit ein größeres Zeitspanvolumen möglich
- Die unbeschichtete Ausführung eignet sich hervorragend für die Bearbeitung von Kupfer-Werkstoffen
- Spanteiler zur Vermeidung von langen Spänen, besonders bei trochoidalem Fräsen

The SplitCut AluDC has the following advantages over the Hachenbach Alustar XL SplitCut.

- Due to the dual core geometry with 4 teeth, a higher cutting speed and thus a larger metal removal rate is possible
- The uncoated design is ideal for machining copper materials
- Chip breaker to avoid long chips, especially for trochoidal milling

V_c [m/min]

	P1 <700*	P2 <1000*	P3 <1300*	M1 <900*	M2 >900*	K1 >400*	K2 >750*	N1 lang	N2 kurz	N3 Cu	S1 >850*	S2 Ni	H1 <52 HRC	H2 <60 HRC	H3 >60 HRC
Vc	0	0	0	0	0	0	0	250	270	0	0	0	0	0	0

* N/mm²

f_z [mm]

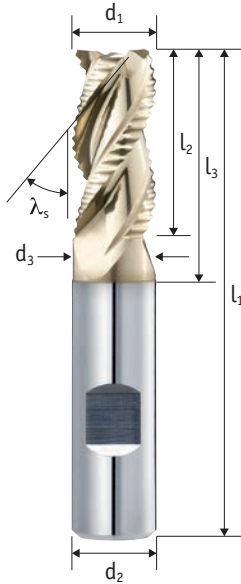
d_1	l_2	hm^*	$a_e = 0,1xD$		$a_e = 0,2xD$		$a_e = 0,3xD$		$a_e = 0,6xD$		$a_e = 1,0xD$	
			f_z	a_p	f_z	a_p	f_z	a_p	f_z	a_p	f_z	a_p
$l_2 = 3xD$												
10,0	30,0	0,040	0,126	30,0	0,089	30,0	0,073	30,0				
12,0	36,0	0,050	0,158	36,0	0,112	36,0	0,091	36,0				
16,0	48,0	0,070	0,221	48,0	0,157	48,0	0,128	48,0				
20,0	60,0	0,090	0,285	60,0	0,201	60,0	0,164	60,0				
$l_2 = 4xD$												
10,0	40,0	0,029	0,090	40,0	0,064	40,0						
12,0	48,0	0,034	0,107	48,0	0,075	48,0						
16,0	64,0	0,044	0,140	64,0	0,099	64,0						
20,0	80,0	0,055	0,173	80,0	0,122	80,0						
$l_2 = 5xD$												
10,0	50,0	0,016	0,051	50,0								
12,0	60,0	0,019	0,059	60,0								
16,0	80,0	0,024	0,074	80,0								
20,0	100,0	0,029	0,090	100,0								

* hm = Mittlere Spandicke / Average chip thickness

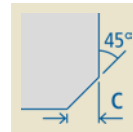
270 40 13C

Schruppfräser

Roughing End Mill



Schaft / Shank Tol. h6 	Zähne Teeth 3	Typ / Type Tol. h10 WR 	λ_s 40°
Schneidstoff Tool Material HM	Beschichtung Coating TIXAL Fly	Teilung Division ≠	Zentrumschneiden Center cut



P 	M 	K 	N 	S 	H
--------------	--------------	--------------	--------------	--------------	--------------



Aktuelle Preise und Verfügbarkeiten

Current prices and availabilities

Art.-Nr.	c	d ₁	l ₂	l ₃	d ₃	l ₁	d ₂	z
270 40 13C-060	0,20	6	13	21	5,7	57	6	3
270 40 13C-080	0,40	8	19	27	7,7	63	8	3
270 40 13C-100	0,40	10	22	32	9,7	72	10	3
270 40 13C-120	0,50	12	26	38	11,7	83	12	3
270 40 13C-160	0,60	16	32	44	15,7	92	16	3
270 40 13C-200	0,80	20	38	54	19,7	104	20	3



Einsatzempfehlung

Usage recommendation

AluMaxx-Schrupfräser

- 1. Wahl beim Hochleistungsschruppen in allen NE Metallen (auch Kupferlegierungen)
- Benötigt geringere Schnittkraft somit auch für größere Zustellungen an Maschinen mit geringerer Antriebsleistung möglich
- Vollnut-Fräsen bei 2xD möglich
- Nicht für trochoidales Fräsen geeignet

AluMaxx roughing cutter

- 1st choice for high performance roughing in all non-ferrous metals (also copper alloys)
- Requires lower cutting force so can also be used for larger infeeds on machines with lower spindle power
- Slotting possible up to 2xD
- Not suitable for trochoidal milling

V_c [m/min]

	P1 <700*	P2 <1000*	P3 <1300*	M1 <900*	M2 >900*	K1 >400*	K2 >750*	N1 lang	N2 kurz	N3 Cu	S1 >850*	S2 Ni	H1 <52 HRC	H2 <60 HRC	H3 >60 HRC
V_c (ae ≤ 0,3xD)	0	0	0	0	0	0	0	800	850	350	0	0	0	0	0
V_c (ae > 0,3xD)	0	0	0	0	0	0	0	550	580	250	0	0	0	0	0

* N/mm²

f_z [mm]

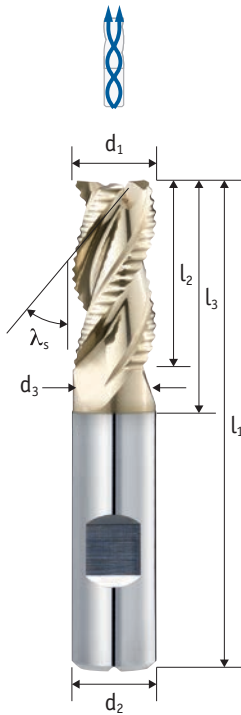
d ₁	l ₂	hm [*]	a _e = 0,1xD		a _e = 0,2xD		a _e = 0,3xD		a _e = 0,6xD		a _e = 1,0xD	
			f _z	a _p	f _z	a _p	f _z	a _p	f _z	a _p	f _z	a _p
6,0	13,0	0,037	0,119	13,0	0,084	13,0	0,068	13,0	0,048	9,0	0,060	6,0
8,0	19,0	0,056	0,178	19,0	0,126	19,0	0,103	19,0	0,073	12,0	0,090	8,0
10,0	22,0	0,075	0,237	22,0	0,168	22,0	0,137	22,0	0,097	15,0	0,120	10,0
12,0	26,0	0,094	0,296	26,0	0,210	26,0	0,171	26,0	0,121	18,0	0,150	12,0
16,0	32,0	0,131	0,415	32,0	0,293	32,0	0,240	32,0	0,169	24,0	0,210	16,0
20,0	38,0	0,169	0,534	38,0	0,377	38,0	0,308	38,0	0,218	30,0	0,270	20,0

* hm = Mittlere Spandicke / Average chip thickness

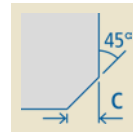
N
C

Schruppfräser mit Innenkühlung

Roughing End Mill with internal cooling



Schaft / Shank Tol. h6 	Zähne Teeth 3	Typ / Type Tol. h10 WR 	λ_s 40°
Schneidstoff Tool Material HM	Beschichtung Coating TIXAL Fly	Teilung Division ≠	Zentrumschneiden Center cut



P 	M 	K 	N 	S 	H
--------------	--------------	--------------	--------------	--------------	--------------



Aktuelle Preise und Verfügbarkeiten

Current prices and availabilities

Art.-Nr.	c	d ₁	l ₂	l ₃	d ₃	l ₁	d ₂	z
279 40 13C-060	0,20	6	13	21	5,7	57	6	3
279 40 13C-080	0,40	8	19	27	7,7	63	8	3
279 40 13C-100	0,40	10	22	32	9,7	72	10	3
279 40 13C-120	0,50	12	26	38	11,7	83	12	3
279 40 13C-160	0,60	16	32	44	15,7	92	16	3
279 40 13C-200	0,80	20	38	54	19,7	104	20	3



Einsatzempfehlung

Usage recommendation

AluMaxx-Schrupfräser

- 1. Wahl beim Hochleistungsschruppen in allen NE Metallen (auch Kupferlegierungen)
- Benötigt geringere Schnittkraft somit auch für größere Zustellungen an Maschinen mit geringerer Antriebsleistung möglich
- Vollnut-Fräsen bei 2xD möglich
- Nicht für trochoidales Fräsen geeignet

AluMaxx roughing cutter

- 1st choice for high performance roughing in all non-ferrous metals (also copper alloys)
- Requires lower cutting force so can also be used for larger infeeds on machines with lower spindle power
- Slotting possible up to 2xD
- Not suitable for trochoidal milling

V_c [m/min]

	P1 <700*	P2 <1000*	P3 <1300*	M1 <900*	M2 >900*	K1 >400*	K2 >750*	N1 lang	N2 kurz	N3 Cu	S1 >850*	S2 Ni	H1 <52 HRC	H2 <60 HRC	H3 >60 HRC
Vc (ae ≤ 0,3xD)	0	0	0	0	0	0	0	800	850	350	0	0	0	0	0
Vc (ae > 0,3xD)	0	0	0	0	0	0	0	550	580	250	0	0	0	0	0

* N/mm²

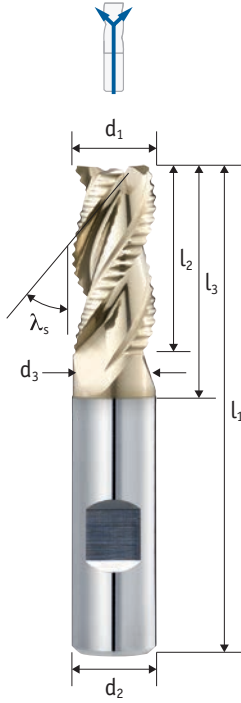
f_z [mm]

d_1	l_2	hm^*	$a_e = 0,1xD$		$a_e = 0,2xD$		$a_e = 0,3xD$		$a_e = 0,6xD$		$a_e = 1,0xD$		$a_e = 1,0xD$ $a_p = 0,5xD$	
			f_z	a_p	f_z	a_p	f_z	a_p	f_z	a_p	f_z	a_p	f_z	a_p
6,0	13,0	0,037	0,119	13,0	0,084	13,0	0,068	13,0	0,048	9,0	0,060	6,0		
8,0	19,0	0,056	0,178	19,0	0,126	19,0	0,103	19,0	0,073	12,0	0,090	8,0		
10,0	22,0	0,075	0,237	22,0	0,168	22,0	0,137	22,0	0,097	15,0	0,120	10,0		
12,0	26,0	0,094	0,296	26,0	0,210	26,0	0,171	26,0	0,121	18,0	0,150	12,0		
16,0	32,0	0,131	0,415	32,0	0,293	32,0	0,240	32,0	0,169	24,0	0,210	16,0		
20,0	38,0	0,169	0,534	38,0	0,377	38,0	0,308	38,0	0,218	30,0	0,270	20,0		

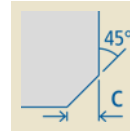
* hm = Mittlere Spandicke / Average chip thickness

Schruppfräser mit Innenkühlung

Roughing End Mill with internal cooling



Schaft / Shank Tol. h6 	Zähne Teeth 3	Typ / Type Tol. h10 WR 	λ_s 40°
Schneidstoff Tool Material HM	Beschichtung Coating TIXAL Fly	Teilung Division ≠	Zentrumschneiden Center cut



P 	M 	K 	N 	S 	H
--------------	--------------	--------------	--------------	--------------	--------------



Aktuelle Preise und Verfügbarkeiten

Current prices and availabilities

Art.-Nr.	c	d ₁	l ₂	l ₃	d ₃	l ₁	d ₂	z
279 40 13CY-060	0,20	6	13	21	5,7	57	6	3
279 40 13CY-080	0,40	8	19	27	7,7	63	8	3
279 40 13CY-100	0,40	10	22	32	9,7	72	10	3
279 40 13CY-120	0,50	12	26	38	11,7	83	12	3
279 40 13CY-160	0,60	16	32	44	15,7	92	16	3
279 40 13CY-200	0,80	20	38	54	19,7	104	20	3



Einsatzempfehlung

Usage recommendation

AluMaxx-Schrupfräser

- 1. Wahl beim Hochleistungsschruppen in allen NE Metallen (auch Kupferlegierungen)
- Benötigt geringere Schnittkraft somit auch für größere Zustellungen an Maschinen mit geringerer Antriebsleistung möglich
- Vollnut-Fräsen bei 2xD möglich
- Nicht für trochoidales Fräsen geeignet

AluMaxx roughing cutter

- 1st choice for high performance roughing in all non-ferrous metals (also copper alloys)
- Requires lower cutting force so can also be used for larger infeeds on machines with lower spindle power
- Slotting possible up to 2xD
- Not suitable for trochoidal milling

V_c [m/min]

	P1 <700*	P2 <1000*	P3 <1300*	M1 <900*	M2 >900*	K1 >400*	K2 >750*	N1 lang	N2 kurz	N3 Cu	S1 >850*	S2 Ni	H1 <52 HRC	H2 <60 HRC	H3 >60 HRC
V_c (ae ≤ 0,3xD)	0	0	0	0	0	0	0	880	935	385	0	0	0	0	0
V_c (ae > 0,3xD)	0	0	0	0	0	0	0	495	522	225	0	0	0	0	0

* N/mm²

f_z [mm]

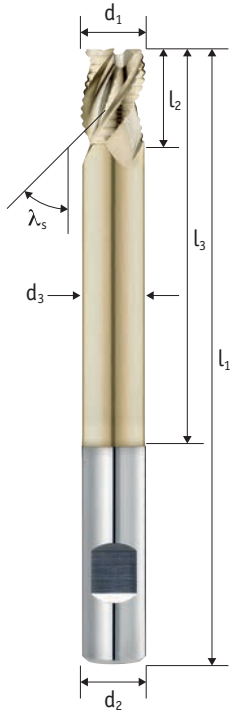
d_1	l_2	hm^*	$a_e = 0,1xD$		$a_e = 0,2xD$		$a_e = 0,3xD$		$a_e = 0,6xD$		$a_e = 1,0xD$	
			f_z	a_p	f_z	a_p	f_z	a_p	f_z	a_p	f_z	a_p
6,0	13,0	0,037	0,119	13,0	0,084	13,0	0,068	13,0	0,048	9,0	0,060	6,0
8,0	19,0	0,056	0,178	19,0	0,126	19,0	0,103	19,0	0,073	12,0	0,090	8,0
10,0	22,0	0,075	0,237	22,0	0,168	22,0	0,137	22,0	0,097	15,0	0,120	10,0
12,0	26,0	0,094	0,296	26,0	0,210	26,0	0,171	26,0	0,121	18,0	0,150	12,0
16,0	32,0	0,131	0,415	32,0	0,293	32,0	0,240	32,0	0,169	24,0	0,210	16,0
20,0	38,0	0,169	0,534	38,0	0,377	38,0	0,308	38,0	0,218	30,0	0,270	20,0

* hm = Mittlere Spandicke / Average chip thickness

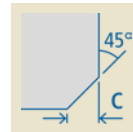
270 40 13C

Schruppfräser

Roughing End Mill



Schaft / Shank Tol. h6 	Zähne Teeth 3	Typ / Type Tol. h10 WR 	λ_s 40°
Schneidstoff Tool Material HM	Beschichtung Coating TIXAL Fly	Teilung Division ≠	Zentrumschneiden Center cut



P 	M 	K 	N 	S 	H
--------------	--------------	--------------	--------------	--------------	--------------



Aktuelle Preise und Verfügbarkeiten

Current prices and availabilities

Art.-Nr.	c	d ₁	l ₂	l ₃	d ₃	l ₁	d ₂	z
270 40 13C-06070	0,20	6	8	30	5,5	70	6	3
270 40 13C-06080	0,20	6	8	42	5,5	80	6	3
270 40 13C-08080	0,40	8	10	40	7,5	80	8	3
270 40 13C-08095	0,40	8	10	56	7,5	95	8	3
270 40 13C-10095	0,40	10	13	50	9,5	95	10	3
270 40 13C-10115	0,40	10	13	70	9,5	115	10	3
270 40 13C-12110	0,50	12	16	60	11,5	110	12	3
270 40 13C-12135	0,50	12	16	84	11,5	135	12	3
270 40 13C-16130	0,60	16	20	80	15,5	130	16	3
270 40 13C-16163	0,60	16	20	112	15,5	163	16	3
270 40 13C-20115	0,80	20	25	60	19	115	20	3
270 40 13C-20155	0,80	20	25	100	19	155	20	3



Einsatzempfehlung

Usage recommendation

AluMaxx-Schrupfräser in LongNeck-Ausführung

- Vorteile gegenüber Fräser mit überlangen Schneidenlängen:
- Stabiles Fräsverhalten möglich durch Kombination von großer Reichweite bei gleichzeitig kurzer Schneidenlänge
- Geeignet für die Bearbeitung von tieferliegenden Taschen
- Störkontur am Werkstück kann umfahren werden
- Nicht für trochoidales fräsen geeignet

AluMaxx roughing cutter in LongNeck design

- Advantages compared to cutters with overlong cutting lengths:
- Stable milling properties possible due to combination of long reach and short cutting length at the same time.
- Suitable for machining deeper pockets
- Interference contour on the workpiece can be bypassed
- Not suitable for trochoidal milling

V_c [m/min]

	P1 <700*	P2 <1000*	P3 <1300*	M1 <900*	M2 >900*	K1 >400*	K2 >750*	N1 lang	N2 kurz	N3 Cu	S1 >850*	S2 Ni	H1 <52 HRC	H2 <60 HRC	H3 >60 HRC
V_c	0	0	0	0	0	0	0	135	150	90	0	0	0	0	0

* N/mm²

f_z [mm]

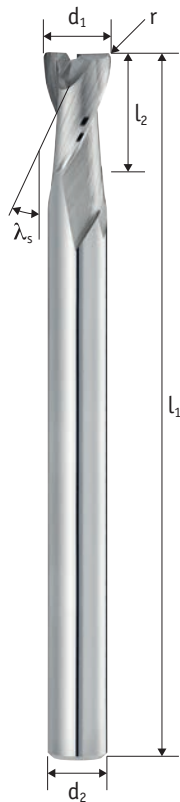
d_1	l_2	hm^*	$a_e = 0,1xD$		$a_e = 0,2xD$		$a_e = 0,3xD$		$a_e = 0,6xD$		$a_e = 1,0xD$		$a_e = 1,0xD$ $a_p = 0,5xD$	
			f_z	a_p	f_z	a_p	f_z	a_p	f_z	a_p	f_z	a_p	f_z	a_p
6,0	8,0	0,020	0,065	8,0	0,046	8,0							0,040	3,0
6,0	8,0	0,031	0,098	8,0	0,069	8,0							0,060	3,0
8,0	10,0	0,031	0,097	10,0	0,069	10,0							0,060	4,0
8,0	10,0	0,041	0,130	10,0	0,092	10,0							0,080	4,0
10,0	13,0	0,041	0,130	13,0	0,092	13,0							0,080	5,0
10,0	13,0	0,051	0,161	13,0	0,114	13,0							0,099	5,0
12,0	16,0	0,051	0,162	16,0	0,115	16,0							0,100	6,0
12,0	16,0	0,061	0,193	16,0	0,136	16,0							0,119	6,0
16,0	20,0	0,072	0,227	20,0	0,160	20,0							0,140	8,0
16,0	20,0	0,081	0,256	20,0	0,181	20,0							0,158	8,0
20,0	25,0	0,092	0,292	25,0	0,206	25,0							0,180	10,0
20,0	25,0	0,101	0,319	25,0	0,226	25,0							0,197	10,0

* hm = Mittlere Spandicke / Average chip thickness

216 27 02

Bohrnutenfräser

End Mill



Schaft / Shank Tol. h7 	Zähne Teeth 2	Typ / Type Tol. h7 W	λ_s 27°
Schneidstoff Tool Material HM	Zentrumschneiden Center cut 		

P <input type="radio"/>	M <input type="radio"/>	K <input type="radio"/>	N <input checked="" type="radio"/>	S <input type="radio"/>	H <input type="radio"/>
-----------------------------------	-----------------------------------	-----------------------------------	--	-----------------------------------	-----------------------------------



Aktuelle Preise und Verfügbarkeiten
Current prices and availabilities

Art.-Nr.	r	d ₁	l ₂	l ₁	d ₂	z
216 27 02-02040	0,1	2	3	40	1,9	2
216 27 02-03060	0,1	3	4	60	2,9	2
216 27 02-04060	0,1	4	5	60	3,8	2
216 27 02-05070	0,1	5	8	70	4,8	2
216 27 02-06100	0,1	6	8	100	5,8	2
216 27 02-08100	0,1	8	10	100	7,8	2
216 27 02-10100	0,1	10	14	100	9,7	2
216 27 02-12125	0,1	12	16	125	11,7	2
216 27 02-16125	0,1	16	20	125	15,7	2



Einsatzempfehlung

Usage recommendation

Der Alu-Fräser RS (reduzierter Schaft) ist besonders für weiche, langspannende Aluminium-Legierungen sowie für unterschiedliche Kunststoffe geeignet

- Variable Ausspannlänge (L3) im Halter möglich durch den im Durchmesser reduzierten Schaft (RS)
- Geeignet für das Besäumen von dünnen Wandstärken
- Spezielles Schneidkanten-Design, dadurch sehr homogene Übergänge beim in der Tiefe versetzten Besäumen
- Werkzeug-Spannung ausschließlich mit ER-Spannsystem

The RS aluminum milling cutter (reduced shank) is particularly suitable for soft, long-chipping aluminum alloys as well as for various plastics

- Variable clamping length (L3) in the holder possible due to the reduced diameter shank (RS)
- Suitable for side milling of thin walls
- Special cutting edge design, resulting in very homogeneous transitions during depth-offset side milling
- Tool clamping exclusively with ER clamping system

V_c [m/min]

	P1 <700*	P2 <1000*	P3 <1300*	M1 <900*	M2 >900*	K1 >400*	K2 >750*	N1 lang	N2 kurz	N3 Cu	S1 >850*	S2 Ni	H1 <52 HRC	H2 <60 HRC	H3 >60 HRC
V_c	0	0	0	0	0	0	0	240	200	100	0	0	0	0	0

* N/mm²

f_z [mm]

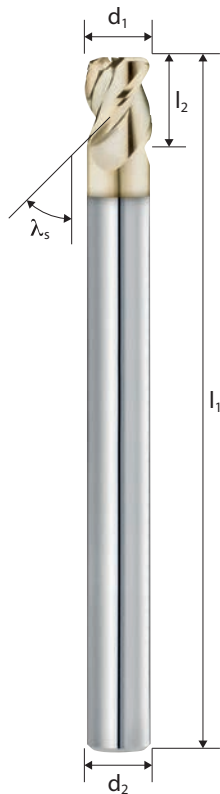
d_t	l_2	hm^*	$a_e = 0,1xD$		$a_e = 0,2xD$		$a_e = 0,3xD$		$a_e = 0,6xD$		$a_e = 1,0xD$	
			f_z	a_p	f_z	a_p	f_z	a_p	f_z	a_p	f_z	a_p
2,0	3,0	0,006	0,020	3,0	0,014	3,0	0,011	3,0			0,010	2,0
3,0	4,0	0,011	0,034	4,0	0,024	4,0	0,020	4,0			0,017	3,0
4,0	5,0	0,016	0,049	5,0	0,035	5,0	0,028	5,0			0,025	4,0
5,0	8,0	0,020	0,064	8,0	0,045	8,0	0,037	8,0			0,032	5,0
6,0	8,0	0,025	0,079	8,0	0,056	8,0	0,046	8,0			0,040	6,0
8,0	10,0	0,034	0,109	10,0	0,077	10,0	0,063	10,0			0,055	8,0
10,0	14,0	0,044	0,139	14,0	0,098	14,0	0,080	14,0			0,070	10,0
12,0	16,0	0,053	0,168	16,0	0,119	16,0	0,097	16,0			0,085	12,0
16,0	20,0	0,072	0,228	20,0	0,161	20,0	0,131	20,0			0,115	16,0

* hm = Mittlere Spandicke / Average chip thickness

216 45 03C

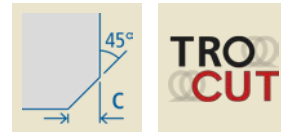
Bohrnutenfräser

End Mill



Schaft / Shank Tol. h6	Zähne Teeth 3	Typ / Type Tol. e8 W	λ_s 45°
---------------------------	----------------------------	-----------------------------------	---------------------------

Schneidstoff Tool Material HM	Beschichtung Coating TIXAL Fly	Teilung Division ≠	Zentrumschneiden Center cut ✓
--	---	---------------------------------	-------------------------------------



P ○	M ○	K ○	N ●●●	S ○	H ○
---------------	---------------	---------------	-----------------	---------------	---------------



Aktuelle Preise und Verfügbarkeiten
Current prices and availabilities

Art.-Nr.	c	d ₁	l ₂	l ₁	d ₂	z
216 45 03C-070	0,10	7	8	125	6	3
216 45 03C-090	0,10	9	10	140	8	3
216 45 03C-110	0,10	11	13	150	10	3
216 45 03C-130	0,20	13	15	150	12	3



Einsatzempfehlung

Usage recommendation

Der HACHENBACH-AluStar RS (reduzierter Schaft) ist besonders für weiche, langspannende Aluminium-Legierungen sowie für unterschiedliche Kunststoffe geeignet

- Haupteinsatzgebiet Aluminium
- Variable Ausspannlänge (L3) im Halter möglich durch den im Durchmesser reduzierten Schaft, Freilegung kann variabel eingestellt werden

The HACHENBACH-AluStar RS (reduced shank) is particularly suitable for soft, long-chipping aluminum alloys as well as for various plastics.

- Main field of application: aluminum
- Variable clamping length (L3) possible in the holder due to the reduced diameter of the shank, operating length can be set variably

V_c [m/min]

	P1 <700*	P2 <1000*	P3 <1300*	M1 <900*	M2 >900*	K1 >400*	K2 >750*	N1 lang	N2 kurz	N3 Cu	S1 >850*	S2 Ni	H1 <52 HRC	H2 <60 HRC	H3 >60 HRC
Vc	0	0	0	0	0	0	0	50	60	0	0	0	0	0	0

* N/mm²

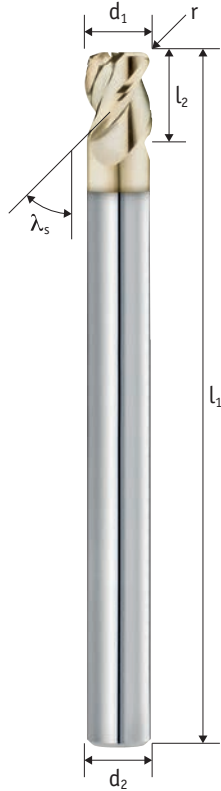
f_z [mm]


d_1	l_2	hm^*	$a_e = 0,1xD$		$a_e = 0,2xD$		$a_e = 0,3xD$		$a_e = 0,6xD$		$a_e = 1,0xD$		$a_e = 1,0xD$ $a_p = 0,5xD$	
			f_z	a_p	f_z	a_p	f_z	a_p	f_z	a_p	f_z	a_p	f_z	a_p
7,0	8,0	0,018	0,058	8,0	0,041	8,0	0,034	8,0					0,030	3,5
9,0	10,0	0,026	0,082	10,0	0,058	10,0	0,047	10,0					0,041	4,5
11,0	13,0	0,033	0,105	13,0	0,074	13,0	0,061	13,0					0,053	5,5
13,0	15,0	0,041	0,128	15,0	0,091	15,0	0,074	15,0					0,065	6,5

* hm = Mittlere Spandicke / Average chip thickness

Bohrnutenfräser

End Mill



Schaft / Shank Tol. h6 	Zähne Teeth 3	Typ / Type Tol. e8 W	λ_s 45°
---	----------------------------	-----------------------------------	---------------------------

Schneidstoff Tool Material HM	Beschichtung Coating TIXAL Fly	Teilung Division ≠	Zentrumschneiden Center cut 
--	---	---------------------------------	---



P ○	M ○	K ○	N ●●●	S ○	H ○
---------------	---------------	---------------	-----------------	---------------	---------------



Aktuelle Preise und Verfügbarkeiten
Current prices and availabilities

Art.-Nr.	r	d ₁	l ₂	l ₁	d ₂	z
217 45 03C-070	1,5	7	8	125	6	3
217 45 03C-090	2	9	10	135	8	3
217 45 03C-110	2	11	13	150	10	3
217 45 03C-130	2,5	13	15	150	12	3



Einsatzempfehlung

Usage recommendation

Der AeroStar RS ist für das Abzeilen geeignet und ausschließlich mit Untermaß-Schäften verfügbar

- Für weiche und langspannende Aluminium Legierungen sowie für verschiedene Kunststoffe geeignet.
- Durch die RS-Ausführung ist der Schaft gegenüber der Schneide im Durchmesser reduziert
- Die variable Ausspannlänge (L3) ermöglicht eine individuelle Freilegungslänge

The AeroStar RS (reduced shank) is suitable for line-off milling and is only available with undersize shanks.

- Suitable for soft and long-chipping aluminum alloys as well as for various plastics.
- Due to the reduced shank design, the shank is reduced in diameter compared to the cutting diameter.
- The variable clamping length (L3) allows for an individual operating length

V_c [m/min]

	P1 <700*	P2 <1000*	P3 <1300*	M1 <900*	M2 >900*	K1 >400*	K2 >750*	N1 lang	N2 kurz	N3 Cu	S1 >850*	S2 Ni	H1 <52 HRC	H2 <60 HRC	H3 >60 HRC
Vc	0	0	0	0	0	0	0	50	60	0	0	0	0	0	0

* N/mm²

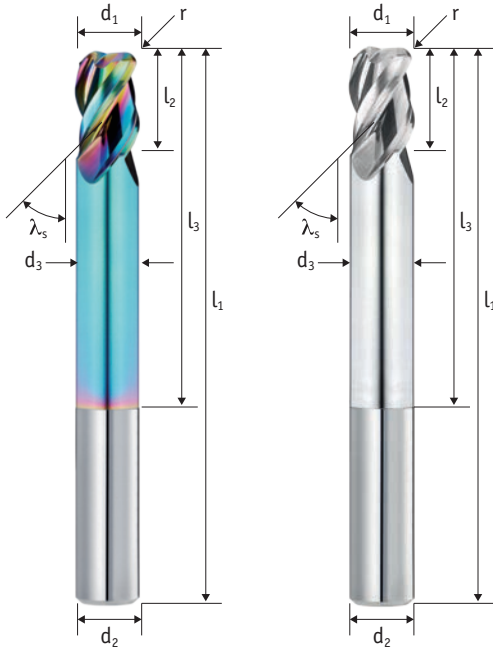
f_z [mm]

d_1	l_2	hm^*	$a_e = 0,1xD$		$a_e = 0,2xD$		$a_e = 0,3xD$		$a_e = 0,6xD$		$a_e = 1,0xD$		Kopieren / Copy $a_p = 0,03xD$		
			f_z	a_p	f_z	a_p	f_z	a_p	f_z	a_p	f_z	a_p	f_z	a_p	
7,0	8,0	0,020	0,064	8,0	0,046	8,0	0,037	8,0			0,033	7,0	0,081	0,2	
9,0	10,0	0,028	0,090	10,0	0,064	10,0	0,052	10,0			0,046	9,0	0,113	0,3	
11,0	13,0	0,037	0,116	13,0	0,082	13,0	0,067	13,0			0,058	11,0	0,146	0,3	
13,0	15,0	0,045	0,141	15,0	0,100	15,0	0,082	15,0			0,071	13,0	0,178	0,4	

* hm = Mittlere Spandicke / Average chip thickness

Torusfräser

Corner Radius End Mill



Schaft / Shaft Tol. h6 	Zähne Teeth 3	Typ / Type Tol. e8 W	λ_s 42°
Schneidstoff Tool Material HM	Beschichtung Coating TIXAL Prisma	Zentrumschneiden Center cut 	TRO CUT



Aktuelle Preise und Verfügbarkeiten
Current prices and availabilities

Art.-Nr.	Art.-Nr.	r	d ₁	l ₂	l ₃	d ₃	l ₁	d ₂	z
l₃ = 2,5xD									
211 42 03C-122030	211 42 03-122030	2	12	18	30	11,7	75	12	3
211 42 03C-124030	211 42 03-124030	4	12	18	30	11,7	75	12	3
211 42 03C-162040	211 42 03-162040	2	16	24	40	15,7	89	16	3
211 42 03C-164040	211 42 03-164040	4	16	24	40	15,7	89	16	3
l₃ = 3,5xD									
211 42 03C-122042	211 42 03-122042	2	12	18	42	11,7	89	12	3
211 42 03C-124042	211 42 03-124042	4	12	18	42	11,7	89	12	3
211 42 03C-162056	211 42 03-162056	2	16	24	56	15,7	104	16	3
211 42 03C-164056	211 42 03-164056	4	16	24	56	15,7	104	16	3
l₃ = 4,5xD									
211 42 03C-122054	211 42 03-122054	2	12	18	54	11,7	100	12	3
211 42 03C-124054	211 42 03-124054	4	12	18	54	11,7	100	12	3
211 42 03C-162072	211 42 03-162072	2	16	24	72	15,7	120	16	3
211 42 03C-164072	211 42 03-164072	4	16	24	72	15,7	120	16	3
l₃ = 5,5xD									
211 42 03C-122066	211 42 03-122066	2	12	18	66	11,7	111	12	3
211 42 03C-124066	211 42 03-124066	4	12	18	66	11,7	111	12	3
211 42 03C-162088	211 42 03-162088	2	16	24	88	15,7	135	16	3
211 42 03C-164088	211 42 03-164088	4	16	24	88	15,7	135	16	3



Einsatzempfehlung

Usage recommendation

Der AeroStar LongNeck ist besonders gut für das 3D-Abzeilen und das Besäumen von Außen- und Innenkonturen mit Eckenradius geeignet

- Verfügbar in ER 2 und ER 4 (Luftfahrtindustrie)
- Für Besäumen und trochoidales Fräsen, sowie für das Schlichten geeignet, vor allem in hochfestem Aluminium
- Durch die unterschiedlichen Reichweiten können gezielt Störkonturen am Bauteil umfahren werden
- TIXAL PRISMA-Beschichtung ermöglicht eine gute Zerspanbarkeit von Alulegierungen mit erhöhtem Siliziumgehalt

The AeroStar LongNeck is particularly well suited for 3D milling and side milling of external and internal contours with corner radii

- Available with corner radius 2 and 4 (aerospace industry)
- Suitable for side milling and trochoidal milling, as well as for finishing, especially in high-strength aluminum
- Due to the different ranges, interfering contours on the component can be specifically bypassed
- TIXAL PRISMA coating enables good machinability of aluminum alloys with increased silicon content

V_c [m/min]

	P1 <700*	P2 <1000*	P3 <1300*	M1 <900*	M2 >900*	K1 >400*	K2 >750*	N1 lang	N2 kurz	N3 Cu	S1 >850*	S2 Ni	H1 <52 HRC	H2 <60 HRC	H3 >60 HRC
Vc	0	0	0	0	0	0	0	500	550	220	0	0	0	0	0

Unbeschichtete Werkzeuge / uncoated tools : $V_c \times 0,75$. Nur für NE-Werkstoffe geeignet / Only suitable for non-ferrous materials.

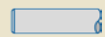
* N/mm²

f_z [mm]

d_1	l_2	l_3	hm^*	$a_e = 0,1xD$		$a_e = 0,2xD$		$a_e = 0,3xD$		$a_e = 0,6xD$		$a_e = 1,0xD$		$a_e = 1,0xD$ $a_p = 0,5xD$		Kopieren / Copy $a_p = 0,03xD$		
				f_z	a_p	f_z	a_p	f_z	a_p	f_z	a_p	f_z	a_p	f_z	a_p	f_z	a_p	
$l_3 = 2,5xD$																		
12,0	18,0	30,0	0,069	0,219	18,0	0,155	18,0	0,126	18,0	0,089	18,0	0,111	12,0			0,275	0,4	
12,0	18,0	30,0	0,069	0,219	18,0	0,155	18,0	0,126	18,0	0,089	18,0	0,111	12,0			0,275	0,4	
16,0	24,0	40,0	0,090	0,285	24,0	0,201	24,0	0,164	24,0	0,116	24,0	0,144	16,0			0,359	0,5	
16,0	24,0	40,0	0,090	0,285	24,0	0,201	24,0	0,164	24,0	0,116	24,0	0,144	16,0			0,359	0,5	
$l_3 = 3,5xD$																		
12,0	18,0	42,0	0,052	0,164	18,0	0,116	18,0					0,086	6,0	0,206	0,4			
12,0	18,0	42,0	0,052	0,164	18,0	0,116	18,0					0,086	6,0	0,206	0,4			
16,0	24,0	56,0	0,068	0,214	24,0	0,151	24,0					0,113	8,0	0,269	0,5			
16,0	24,0	56,0	0,068	0,214	24,0	0,151	24,0					0,113	8,0	0,269	0,5			
$l_3 = 4,5xD$																		
12,0	18,0	54,0	0,035	0,109	18,0	0,077	18,0									0,138	0,4	
12,0	18,0	54,0	0,035	0,109	18,0	0,077	18,0									0,138	0,4	
16,0	24,0	72,0	0,045	0,142	24,0	0,101	24,0									0,179	0,5	
16,0	24,0	72,0	0,045	0,142	24,0	0,101	24,0									0,179	0,5	
$l_3 = 5,5xD$																		
12,0	18,0	66,0	0,024	0,076	18,0	0,054	18,0					0,040	6,0	0,096	0,4			
12,0	18,0	66,0	0,024	0,076	18,0	0,054	18,0					0,040	6,0	0,096	0,4			
16,0	24,0	88,0	0,032	0,101	24,0	0,072	24,0					0,053	8,0	0,127	0,5			
16,0	24,0	88,0	0,045	0,142	24,0	0,101	24,0									0,179	0,5	

Torusfräser

Corner Radius End Mill

Schaft / Shank
Tol. h6Zähne
Teeth

2

Typ / Type
Tol. h10

W

 λ_s

45°

Schneidstoff
Tool Material

HM

Zentrumschneiden
Center cut

P



M



K



N



S



H



**Aktuelle Preise und
Verfügbarkeiten**

Current prices and availabilities

Art.-Nr.	r	d ₁	l ₂	l ₁	d ₂	z
217 45 02-03070	1	3	3	70	3	2
217 45 02-03100	1	3	3	100	3	2
217 45 02-04070	1	4	4	70	4	2
217 45 02-04100	1	4	4	100	4	2
217 45 02-04125	1	4	4	125	4	2
217 45 02-05070	1	5	5	70	5	2
217 45 02-05100	1	5	5	100	5	2
217 45 02-05125	1	5	5	125	5	2
217 45 02-06070	1	6	6	70	6	2
217 45 02-06100	1	6	6	100	6	2
217 45 02-06125	1	6	6	125	6	2
217 45 02-06150	1	6	6	150	6	2
217 45 02-08070	1	8	8	70	8	2
217 45 02-08100	1	8	8	100	8	2
217 45 02-08125	1	8	8	125	8	2
217 45 02-08150	1	8	8	150	8	2
217 45 02-10100	1	10	10	100	10	2
217 45 02-10125	1	10	10	125	10	2
217 45 02-10150	1	10	10	150	10	2
217 45 02-10175	1	10	10	175	10	2
217 45 02-12100	1	12	12	100	12	2
217 45 02-12125	1	12	12	125	12	2
217 45 02-12150	1	12	12	150	12	2
217 45 02-12175	1	12	12	175	12	2
217 45 02-14100	1	14	14	100	14	2
217 45 02-16100	1	16	16	100	16	2
217 45 02-16125	1	16	16	125	16	2
217 45 02-16150	1	16	16	150	16	2
217 45 02-16175	1	16	16	175	16	2



Einsatzempfehlung

Usage recommendation

Der VHM-Torusfräser ist für das Abzeilen sowie das Besäumen geeignet und wird hauptsächlich im Modellbau eingesetzt

- Durch den überlangen Schaft sind flexible Einspannlängen möglich, um tiefer gelegene Taschen zu bearbeiten
- Geeignet Spannmittel: Kraftspannfutter, Spannzangenfutter
- Störkonturen können umfahren werden

The solid carbide torus milling cutter is suitable for both lining off and side milling and is mainly used in model making

- Due to the extra long shank, flexible clamping lengths are possible in order to machine deeper pockets
- Suitable clamping devices: power chucks, collet chucks
- Interference contours can be bypassed

V_c [m/min]

	P1 <700*	P2 <1000*	P3 <1300*	M1 <900*	M2 >900*	K1 >400*	K2 >750*	N1 lang	N2 kurz	N3 Cu	S1 >850*	S2 Ni	H1 <52 HRC	H2 <60 HRC	H3 >60 HRC
V_c (ae ≤ 0,3xD)	0	0	0	0	0	0	0	380	400	0	0	0	0	0	0
V_c (ae > 0,3xD)	0	0	0	0	0	0	0	60	65	0	0	0	0	0	0

* N/mm²

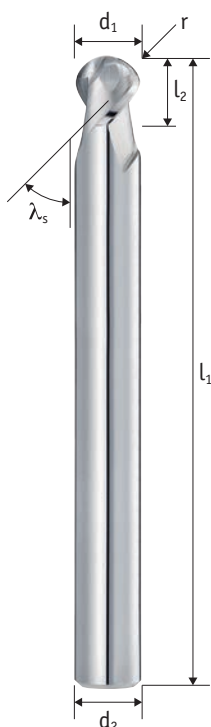
f_z [mm]

d_1	l_2	hm^*	$a_e = 0,1xD$		$a_e = 0,2xD$		$a_e = 0,3xD$		$a_e = 0,6xD$		$a_e = 1,0xD$		$a_e = 1,0xD$ $a_p = 0,5xD$		Kopieren / Copy $a_p = 0,03xD$	
			f_z	a_p	f_z	a_p	f_z	a_p	f_z	a_p	f_z	a_p	f_z	a_p	f_z	a_p
3,0	3,0	0,022	0,070	3,0	0,049	3,0					0,043	1,5	0,088	0,1		
3,0	3,0	0,022	0,070	3,0	0,049	3,0					0,043	1,5	0,088	0,1		
4,0	4,0	0,024	0,076	4,0	0,054	4,0					0,047	2,0	0,096	0,1		
4,0	4,0	0,024	0,076	4,0	0,054	4,0					0,047	2,0	0,096	0,1		
4,0	4,0	0,024	0,076	4,0	0,054	4,0					0,047	2,0	0,096	0,1		
5,0	5,0	0,026	0,082	5,0	0,058	5,0					0,051	2,5	0,104	0,1		
5,0	5,0	0,026	0,082	5,0	0,058	5,0					0,051	2,5	0,104	0,1		
5,0	5,0	0,026	0,082	5,0	0,058	5,0					0,051	2,5	0,104	0,1		
6,0	6,0	0,028	0,089	6,0	0,063	6,0					0,055	3,0	0,112	0,2		
6,0	6,0	0,028	0,089	6,0	0,063	6,0					0,055	3,0	0,112	0,2		
6,0	6,0	0,028	0,089	6,0	0,063	6,0					0,055	3,0	0,112	0,2		
6,0	6,0	0,028	0,089	6,0	0,063	6,0					0,055	3,0	0,112	0,2		
8,0	8,0	0,032	0,101	8,0	0,072	8,0					0,062	4,0	0,127	0,2		
8,0	8,0	0,032	0,101	8,0	0,072	8,0					0,062	4,0	0,127	0,2		
8,0	8,0	0,032	0,101	8,0	0,072	8,0					0,062	4,0	0,127	0,2		
8,0	8,0	0,032	0,101	8,0	0,072	8,0					0,062	4,0	0,127	0,2		
10,0	10,0	0,036	0,114	10,0	0,080	10,0					0,070	5,0	0,143	0,3		
10,0	10,0	0,036	0,114	10,0	0,080	10,0					0,070	5,0	0,143	0,3		
10,0	10,0	0,036	0,114	10,0	0,080	10,0					0,070	5,0	0,143	0,3		
10,0	10,0	0,036	0,114	10,0	0,080	10,0					0,070	5,0	0,143	0,3		
12,0	12,0	0,040	0,126	12,0	0,089	12,0					0,078	6,0	0,159	0,4		
12,0	12,0	0,040	0,126	12,0	0,089	12,0					0,078	6,0	0,159	0,4		
12,0	12,0	0,040	0,126	12,0	0,089	12,0					0,078	6,0	0,159	0,4		
12,0	12,0	0,040	0,126	12,0	0,089	12,0					0,078	6,0	0,159	0,4		
14,0	14,0	0,044	0,139	14,0	0,098	14,0					0,086	7,0	0,175	0,4		
16,0	16,0	0,048	0,152	16,0	0,107	16,0					0,094	8,0	0,191	0,5		
16,0	16,0	0,048	0,152	16,0	0,107	16,0					0,094	8,0	0,191	0,5		
16,0	16,0	0,048	0,152	16,0	0,107	16,0					0,094	8,0	0,191	0,5		
16,0	16,0	0,048	0,152	16,0	0,107	16,0					0,094	8,0	0,191	0,5		

* hm = Mittlere Spandicke / Average chip thickness

Torusfräser

Corner Radius End Mill

Schaft / Shank
Tol. h6Zähne
Teeth

2

Typ / Type
Tol. h10

W

 λ_s

45°

Schneidstoff
Tool Material

HM

Zentrumschneiden
Center cut

P



M



K



N



S



H



**Aktuelle Preise und
Verfügbarkeiten**

Current prices and availabilities

Art.-Nr.	r	d ₁	l ₂	l ₁	d ₂	z
218 45 02-02070	1	2	2	70	2	2
218 45 02-02100	1	2	2	100	2	2
218 45 02-03070	1,5	3	3	70	3	2
218 45 02-03100	1,5	3	3	100	3	2
218 45 02-04070	2	4	4	70	4	2
218 45 02-04100	2	4	4	100	4	2
218 45 02-04125	2	4	4	125	4	2
218 45 02-05070	2,5	5	5	70	5	2
218 45 02-05100	2,5	5	5	100	5	2
218 45 02-05125	2,5	5	5	125	5	2
218 45 02-06070	3	6	6	70	6	2
218 45 02-06100	3	6	6	100	6	2
218 45 02-06125	3	6	6	125	6	2
218 45 02-06150	3	6	6	150	6	2
218 45 02-08070	4	8	8	70	8	2
218 45 02-08100	4	8	8	100	8	2
218 45 02-08125	4	8	8	125	8	2
218 45 02-08150	4	8	8	150	8	2
218 45 02-10100	5	10	10	100	10	2
218 45 02-10125	5	10	10	125	10	2
218 45 02-10150	5	10	10	150	10	2
218 45 02-10175	5	10	10	175	10	2
218 45 02-12100	6	12	12	100	12	2
218 45 02-12125	6	12	12	125	12	2
218 45 02-12150	6	12	12	150	12	2
218 45 02-12175	6	12	12	175	12	2
218 45 02-14100	7	14	14	100	14	2
218 45 02-16100	8	16	16	100	16	2
218 45 02-16125	8	16	16	125	16	2
218 45 02-16150	8	16	16	150	16	2
218 45 02-16175	8	16	16	175	16	2



Einsatzempfehlung

Usage recommendation

Der VHM- Radiusfräser ist für das Abzeilen, Besäumen und den Vollschnitt geeignet und wird hauptsächlich im Formenbau eingesetzt

- Durch den überlangen Schaft sind flexible Einspannlängen möglich, um tiefer gelegene Taschen zu bearbeiten
- Geeignet Spannmittel: Kraftspannfutter, Spannanzgenfutter
- Störkonturen können umfahren werden

The solid carbide ball nose cutter is suitable for lining off, side milling and slotting and is mainly used in mold making

- Due to the extra long shank, flexible clamping lengths are possible in order to machine deeper pockets
- Suitable clamping devices: power chuck, collet chuck
- Interference contours can be bypassed

V_c [m/min]

	P1 <700*	P2 <1000*	P3 <1300*	M1 <900*	M2 >900*	K1 >400*	K2 >750*	N1 lang	N2 kurz	N3 Cu	S1 >850*	S2 Ni	H1 <52 HRC	H2 <60 HRC	H3 >60 HRC
Vc (ae ≤ 0,3xD)	0	0	0	0	0	0	0	220	220	0	0	0	0	0	0
Vc (ae > 0,3xD)	0	0	0	0	0	0	0	200	200	0	0	0	0	0	0

* N/mm²

f_z [mm]

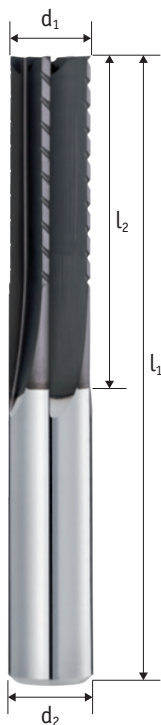
d_1	l_2	hm^*	$a_e = 0,1xD$		$a_e = 0,2xD$		$a_e = 0,3xD$		$a_e = 0,6xD$		$a_e = 1,0xD$		Kopieren / Copy $a_p = 0,03xD$	
			f_z	a_p	f_z	a_p	f_z	a_p	f_z	a_p	f_z	a_p	f_z	a_p
2,0	2,0	0,021	0,066	2,0	0,047	2,0					0,034	2,0	0,084	0,1
2,0	2,0	0,021	0,066	2,0	0,047	2,0					0,034	2,0	0,084	0,1
3,0	3,0	0,024	0,074	3,0	0,053	3,0					0,038	3,0	0,094	0,1
3,0	3,0	0,024	0,074	3,0	0,053	3,0					0,038	3,0	0,094	0,1
4,0	4,0	0,026	0,082	4,0	0,058	4,0					0,042	4,0	0,104	0,1
4,0	4,0	0,026	0,082	4,0	0,058	4,0					0,042	4,0	0,104	0,1
4,0	4,0	0,026	0,082	4,0	0,058	4,0					0,042	4,0	0,104	0,1
5,0	5,0	0,028	0,090	5,0	0,064	5,0					0,046	5,0	0,114	0,1
5,0	5,0	0,028	0,090	5,0	0,064	5,0					0,046	5,0	0,114	0,1
5,0	5,0	0,028	0,090	5,0	0,064	5,0					0,046	5,0	0,114	0,1
6,0	6,0	0,031	0,098	6,0	0,069	6,0					0,050	6,0	0,123	0,2
6,0	6,0	0,031	0,098	6,0	0,069	6,0					0,050	6,0	0,123	0,2
6,0	6,0	0,031	0,098	6,0	0,069	6,0					0,050	6,0	0,123	0,2
6,0	6,0	0,031	0,098	6,0	0,069	6,0					0,050	6,0	0,123	0,2
8,0	8,0	0,036	0,114	8,0	0,080	8,0					0,058	8,0	0,143	0,2
8,0	8,0	0,036	0,114	8,0	0,080	8,0					0,058	8,0	0,143	0,2
8,0	8,0	0,036	0,114	8,0	0,080	8,0					0,058	8,0	0,143	0,2
8,0	8,0	0,036	0,114	8,0	0,080	8,0					0,058	8,0	0,143	0,2
10,0	10,0	0,041	0,130	10,0	0,092	10,0					0,066	10,0	0,163	0,3
10,0	10,0	0,041	0,130	10,0	0,092	10,0					0,066	10,0	0,163	0,3
10,0	10,0	0,041	0,130	10,0	0,092	10,0					0,066	10,0	0,163	0,3
10,0	10,0	0,041	0,130	10,0	0,092	10,0					0,066	10,0	0,163	0,3
12,0	12,0	0,046	0,145	12,0	0,103	12,0					0,074	12,0	0,183	0,4
12,0	12,0	0,046	0,145	12,0	0,103	12,0					0,074	12,0	0,183	0,4
12,0	12,0	0,046	0,145	12,0	0,103	12,0					0,074	12,0	0,183	0,4
12,0	12,0	0,046	0,145	12,0	0,103	12,0					0,074	12,0	0,183	0,4
14,0	14,0	0,051	0,161	14,0	0,114	14,0					0,082	14,0	0,203	0,4
16,0	16,0	0,056	0,177	16,0	0,125	16,0					0,090	16,0	0,223	0,5
16,0	16,0	0,056	0,177	16,0	0,125	16,0					0,090	16,0	0,223	0,5
16,0	16,0	0,056	0,177	16,0	0,125	16,0					0,090	16,0	0,223	0,5
16,0	16,0	0,056	0,177	16,0	0,125	16,0					0,090	16,0	0,223	0,5

* hm = Mittlere Spandicke / Average chip thickness

230 00 05C

Composite Schaftfräser

Composite End Mill



Schaft / Shank Tol. h6	Zähne Teeth 5	Typ / Type Tol. e8 WS	λ_s 0°
Schneidstoff Tool Material HM	Beschichtung Coating TIXAL Dia	Zentrumschneiden Center cut ✓	

P	M	K	N	S	C
○	○	○	○	○	●●●



Aktuelle Preise und Verfügbarkeiten
Current prices and availabilities

Art.-Nr.	d ₁	l ₂	l ₁	d ₂	z
230 00 05C-030	3	12	50	6	5
230 00 05C-060	6	18	60	6	5
230 00 05C-080	8	20	63	8	5
230 00 05C-100	10	25	72	10	5

Art.-Nr.	d ₁	l ₂	l ₁	d ₂	z



Einsatzempfehlung

Usage recommendation

Der HSC Schafffräser verfügt über 5 Schneiden mit relativ großen Spannuten, dadurch sind höhere Vorschübe möglich.

- Durch die geradegenutete Ausführung entstehen keine Zugkräfte am Werkstück.
- Zusätzlich verfügt der Fräser über synchrone Spanteiler und polierte Schneiden mit diamantähnlicher Beschichtung, die über eine hohe Verschleißfestigkeit bei gleichzeitig sehr guten Reibwerten verfügt.

Geeignete Einsatzbedingungen: Besäumen und Vollnutfräsen

The HSC end mill has 5 flutes with relatively large space, thus higher feed rates are possible.

- Due to the straight flute design, there are no tensile forces on the workpiece.
- In addition, the milling cutter has synchronous chip breakers and polished flutes with diamond-like coating, which has a high wear resistance combined with very good friction values.

Suitable operating conditions: Side milling and slotting

V_c [m/min]

	P1 <700*	P2 <1000*	P3 <1300*	M1 <900*	M2 >900*	K1 >400*	K2 >750*	N1 lang	N2 kurz	N3 Cu	S1 >850*	S2 Ni	CFK	GFK	AFK
V_c	0	0	0	0	0	0	0	0	0	0	0	0	100	100	90

* N/mm²

f_z [mm]

d_t	l_2	hm^*	$a_e = 0,1xD$		$a_e = 0,2xD$		$a_e = 0,3xD$		$a_e = 0,6xD$		$a_e = 1,0xD$	
			f_z	a_p	f_z	a_p	f_z	a_p	f_z	a_p	f_z	a_p
3,0	12,0	0,015	0,047	3,0	0,034	3,0	0,027	3,0	0,019	3,0	0,036	3,0
6,0	18,0	0,030	0,095	6,0	0,067	6,0	0,055	6,0	0,039	6,0	0,072	6,0
8,0	20,0	0,040	0,126	8,0	0,089	8,0	0,073	8,0	0,052	8,0	0,096	8,0
10,0	25,0	0,050	0,158	10,0	0,112	10,0	0,091	10,0	0,065	10,0	0,120	10,0

* hm = Mittlere Spandicke / Average chip thickness

235 00 02C

Composite Nutfräser

Composite Slot Cutter



Schaft / Shank Tol. h6 	Zähne Teeth 2	Typ / Type Tol. h10 WX 	λ_s 45°
Schneidstoff Tool Material HM	Beschichtung Coating TIXAL Dia	Zentrumschneiden Center cut 	

P ○	M ○	K ○	N ○	S ○	C ●●●
---------------	---------------	---------------	---------------	---------------	-----------------



Aktuelle Preise und Verfügbarkeiten

Current prices and availabilities

Art.-Nr.	d_1	l_2	l_1	d_2	z
235 00 02C-030F	3	12	50	6	2
235 00 02C-030M	3	12	50	6	2
235 00 02C-060F	6	18	50	6	2
235 00 02C-060M	6	18	50	6	2
235 00 02C-080F	8	25	63	8	2
235 00 02C-080M	8	25	63	8	2
235 00 02C-100F	10	30	72	10	2
235 00 02C-100M	10	30	72	10	2
235 00 02C-120F	12	32	83	12	2
235 00 02C-120M	12	32	83	12	2



Einsatzempfehlung

Usage recommendation

Der Fräser mit Pyramidenverzahnung besitzt polierte Spannuten sowie scharfe Schneidkanten.

- Er eignet sich durch seine Nutfräserspitze zum Bohren, kann aber auch zum Besäumen und Vollnutfräsen eingesetzt werden.
- Ausführungs-Bezeichnung M oder F beachten:
 - M = weiche Faserkunststoffe mit Klebeneignung
 - F = Faserkunststoffe mit hohem Faseranteil

Haupteinsatzgebiet GFK, alternativ CFK

The milling cutter with pyramid toothing has polished flutes as well as sharp cutting edges.

- It is suitable for drilling due to its groove cutter tip, but can also be used for side milling and slotting.
- Observe the designation for versions M or F
 - M = soft fiber plastics with adhesive properties
 - F = fiber plastics with high fiber content

Main application GRP, alternatively: CFRP

V_c [m/min]

	P1 <700*	P2 <1000*	P3 <1300*	M1 <900*	M2 >900*	K1 >400*	K2 >750*	N1 lang	N2 kurz	N3 Cu	S1 >850*	S2 Ni	CFK	GFK	AFK
V_c	0	0	0	0	0	0	0	0	0	0	0	0	100	100	100

* N/mm²

f_z [mm]

d_1	l_2	hm^*	$a_e = 0,1xD$		$a_e = 0,2xD$		$a_e = 0,3xD$		$a_e = 0,6xD$		$a_e = 1,0xD$	
			f_z	a_p	f_z	a_p	f_z	a_p	f_z	a_p	f_z	a_p
3,0	12,0	0,057	0,179	3,0	0,127	3,0	0,104	3,0	0,073	3,0	0,136	3,0
3,0	12,0	0,040	0,128	3,0	0,091	3,0	0,074	3,0	0,052	3,0	0,097	3,0
6,0	18,0	0,113	0,357	6,0	0,253	6,0	0,206	6,0	0,146	6,0	0,271	6,0
6,0	18,0	0,090	0,285	6,0	0,201	6,0	0,164	6,0	0,116	6,0	0,216	6,0
8,0	25,0	0,150	0,476	8,0	0,337	8,0	0,275	8,0	0,194	8,0	0,361	8,0
8,0	25,0	0,123	0,389	8,0	0,275	8,0	0,225	8,0	0,159	8,0	0,295	8,0
10,0	30,0	0,188	0,595	10,0	0,420	10,0	0,343	10,0	0,243	10,0	0,451	10,0
10,0	30,0	0,156	0,493	10,0	0,349	10,0	0,285	10,0	0,201	10,0	0,374	10,0
12,0	32,0	0,225	0,713	12,0	0,504	12,0	0,412	12,0	0,291	12,0	0,541	12,0
12,0	32,0	0,189	0,598	12,0	0,423	12,0	0,345	12,0	0,244	12,0	0,454	12,0

* hm = Mittlere Spandicke / Average chip thickness

Fräser-Übersicht

Milling Cutter Overview

		Art.-Nr. Art.-No.	Schaft Shank	Zähne Teeth	Durchmesser Diameter	Verzahnung Tooth type	Beschichtung Coating	DC Serie DC series	TROCUT	ISO-Code ISO-Code	Seite Page
NEU NEW		200 38 04C 200 38 14C		4	2 – 20	N	TIXAL ENDURA		✓	P M K N S	158
		200 41 04C 200 41 14C		4	2 – 20	N	TIXAL ULTRA		✓	P M S	160
		200 50 04C 200 50 14C		3 – 4	3 – 20	N	TIXAL PRO	✓	✓	P M K S	162
		290 50 14C		4	6 – 20	NS	TIXAL ULTRA	✓	✓	P M K S	164
		200 41 15C		5	6 – 20	N	TIXAL ULTRA		✓	P M S	166
NEU NEW		221 50 14C		4	6 – 20	N	TIXAL FLEX	✓	✓	P M S H	168
		221 50 08C		4 – 8	3 – 20	N	TIXAL ULTRA		✓	P H	170
		210 41 03C 210 41 13C		3	2 - 20	W	TIXAL PRISMA	✓	✓	N	172
		210 41 03 210 41 13		3	2 - 20	W		✓	✓	N	174
		290 45 03C 290 45 13C		3	6 - 20	WS	TIXAL FLY		✓	N	176
		210 45 03C 210 45 13C		3	2 - 20	W	TIXAL FLY		✓	N	178
		210 45 03 210 45 13		3	2 - 20	W			✓	N	180
		219 40 03C 219 40 13C		3	6 - 20	W	TIXAL FLY		✓	N	182
		219 40 03CY 219 40 13CY		3	6 - 20	W	TIXAL FLY		✓	N	184
		290 50 14C		4	6 – 20	NS	TIXAL ULTRA	✓	✓	P M K S	186
		290 41 15C		5	6 – 20	NS	TIXAL ULTRA		✓	P M S	188
		290 37 07C 290 37 17C		7	10 – 20	NS	TIXAL PRO		✓	P K	190
NEU NEW		290 45 03C 290 45 13C		3	6 - 20	WS	TIXAL FLY		✓	N	192
		290 42 04C 290 42 14C		4	10 - 20	WS	TIXAL PRISMA	✓	✓	N	194
AUSLAUF DISCONTINUED		290 42 04 290 42 14		4	10 - 20	WS		✓	✓	N	196

Unsere Empfehlungen

Our recommendations

M

290 50 14C

Der Trochoidal-Allrounder

SplitCut DC Universell einsetzbarer Trochoidal-Fräser.
Vier Schneiden ermöglichen ausreichend Raum bei erhöhten Zustellraten.

The all-rounder among the trochoidal cutters

SplitCut DC Universally applicable trochoidal milling cutter.
Four cutting edges allow sufficient space at increased infeed rates.



Seite 164 ▶

M

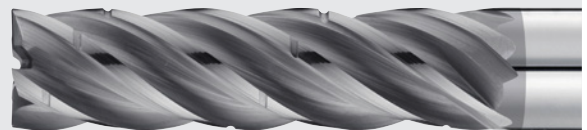
290 41 15C

Für hohe Anforderungen

Dieser Fräser ist optimiert für die Anwendung in Inox und Stahl. Hohe Vorschübe bei max. Materialabtrag möglich.

For high requirements

This trochoidal milling cutter is optimised for use in Inox and steel.
High feed rates with maximum material removal possible.



Seite 188 ▶

N

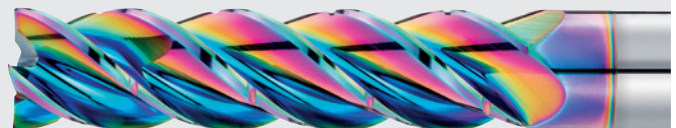
290 42 14C

Der Alu-Spezialist

HACHENBACH AluStar weiterentwickelt für das trochoidale Fräsen. Für siliziumhaltige sowie hochfeste Alulegierungen geeignet.

The TroCut specialist for machining aluminium

HACHENBACH AluStar further developed for trochoidal milling.
Suitable for silicon-containing and high-strength aluminium alloys.



Seite 194 ▶

Hachenbach TROCUT

Optimierte Werkzeuge für trochoidales Fräsen
Optimized tools for trochoidal milling

Perfektion aus Erfahrung

Bereits 2011 starteten wir die ersten Fräsversuche mit der iMachiningTechnologie. Seitdem sammeln wir kontinuierlich das Feedback unserer Kunden und lassen es in die Weiterentwicklung unserer TROCUT-Fräser einfließen.

Sie profitieren von in der Praxis tausendfach bewährten Fräsern auf dem neuesten Stand der Entwicklung.

Perfection from experience

In 2011 we started the first milling tests with the iMachining technology. Since that time we have been continuously gathering information from our customers, and feeding it back into development of our TROCUT milling cutter.

You will benefit from milling cutters proven a thousandfold in practice, on the cutting edge of development.



TROCUT-Nachschleifservice

Alle TROCUT-Werkzeuge können bei uns im Haus nachgeschliffen werden. Dabei bleibt die Leistungsfähigkeit vollständig erhalten.

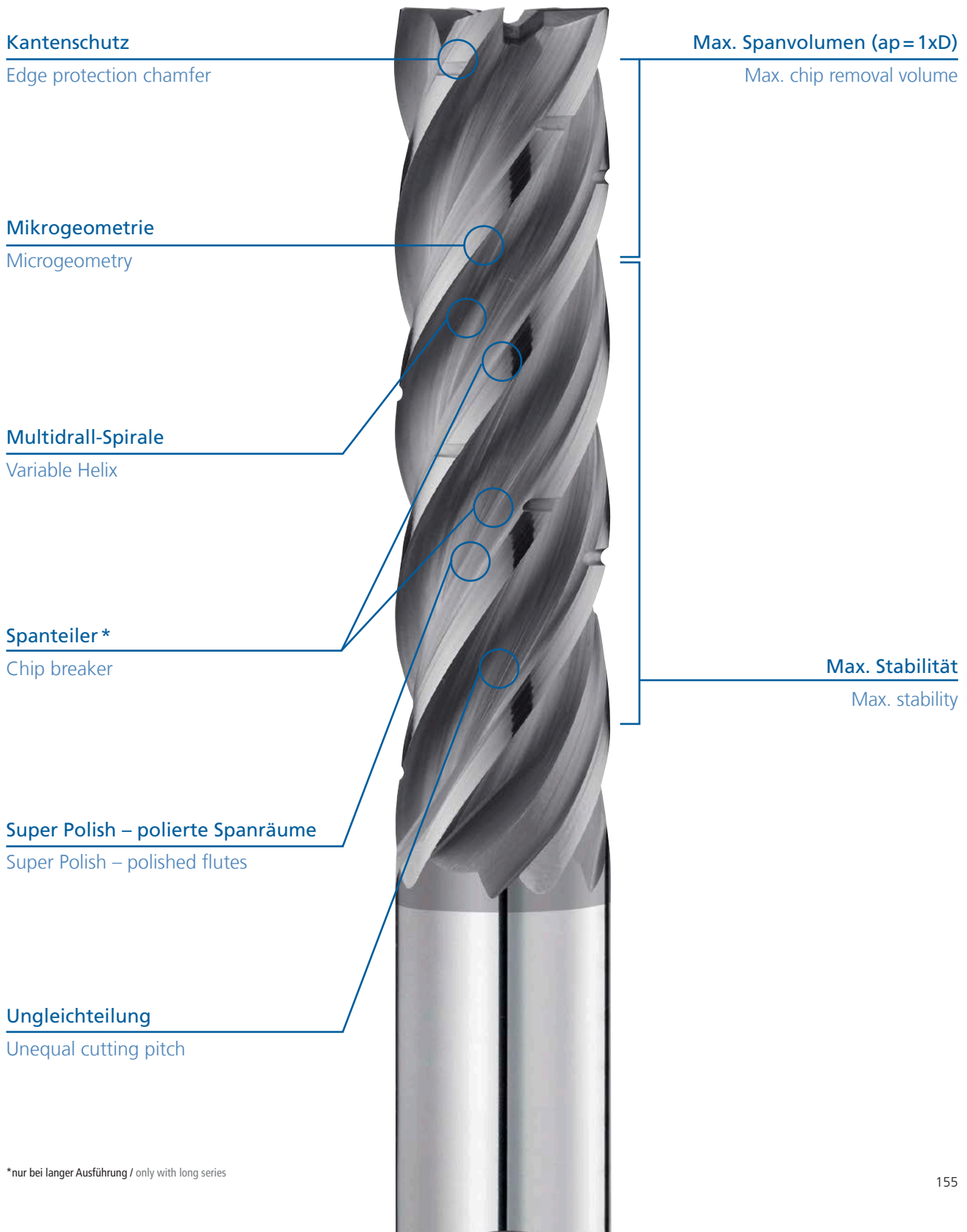
TROCUT-Regrinding service

All TROCUT tools can be sharpened in-house with us. The performance is thereby fully maintained.



Eigenschaften der TroCut-Fräser

Properties of the Trocut milling cutters



*nur bei langer Ausführung / only with long series

Hachenbach Dynamic Cutting

Fräser der DC-Serie

Milling cutter of the DC series

Für Nut- bzw. Zirkular-Operationen ist es erforderlich, dass ein möglichst hohes Spanvolumen generiert wird. Bei Besäumungs-Operationen hingegen sollte der Fräser über eine stabile Gesamtauslegung verfügen (Dynamisches Fräsen).

Die DC-Serie vereint diese beiden Anforderungen in einem Werkzeug. Im Bereich der vorderen Schneidenlänge (typisch $a_p = 1xD$) ist das Nutprofil auf maximales Zerspanvolumen ausgelegt. Im Verlauf der weiteren Schneidenlänge hingegen verfügt das Werkzeug über eine Fräsergeometrie, die auf max. Stabilität und vibrationsfreien Lauf ausgelegt ist.

Werkzeuge mit den hier beschriebenen Eigenschaften sind am **DC-Logo** zu erkennen.



For groove and circular operation, it is necessary to generate a high volume of chip removal. In contrast, for edge trimming operations the milling tool should have a stable overall design (dynamic milling).

The DC series unites both of these requirements in one tool. In the area of the front cutting length (typical $a_p = 1xD$) the groove profile is designed for max. chip removal volume, in contrast, in the course of further cutting lengths, the tool has a cutting geometry that is designed for the max. stability and vibration-free running.

Tools with the properties described here can be identified by the DC logo.



Eigenschaften der DC-Serie

Properties of the DC series

Kantenschutz

Edge protection chamfer

Max. Spanvolumen ($a_p = 1 \times D$)

Max. chip removal volume

Mikrogeometrie

Microgeometry

Multidrall-Spirale

Variable Helix

Spanteiler *

Chip breaker

Max. Stabilität

Max. stability

Super Polish – polierte Spanräume

Super Polish – polished flutes

Ungleichteilung

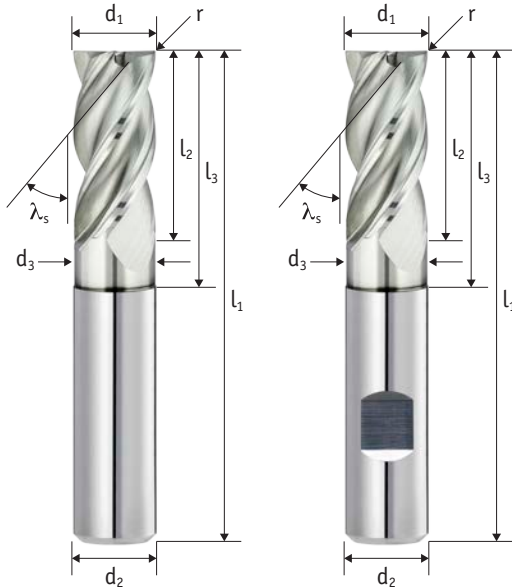
Unequal cutting pitch

*nur bei langer Ausführung / only with long series

Schaftfräser

End Mill

**NEU
NEW**



Schaft / Shank Tol. h6 	Zähne Teeth 4	Typ / Type Tol. h10 N	λ_s 35/38°
Schneidstoff Tool Material HM	Beschichtung Coating TIXAL Endura	Teilung Division ≠	Drall variabel Variable helix ✓
Zentrumschneiden Center cut ✓	TROCUT		
P ●●	M ●●●	K ●●●	N ●●●
		S ●●	H ○



Aktuelle Preise und Verfügbarkeiten

Current prices and availabilities

Art.-Nr.	Art.-Nr.	r	d ₁	l ₂	l ₃	d ₃	l ₁	d ₂	z
200 38 04C-020	200 38 14C-020	0,1	2	7	10	1,9	57	6	4
200 38 04C-030	200 38 14C-030	0,1	3	8	11	2,8	57	6	4
200 38 04C-040	200 38 14C-040	0,2	4	11	14	3,7	57	6	4
200 38 04C-050	200 38 14C-050	0,2	5	13	16	4,7	57	6	4
200 38 04C-060	200 38 14C-060	0,3	6	13	21	5,7	57	6	4
200 38 04C-070	200 38 14C-070	0,3	7	19	27	6,7	63	8	4
200 38 04C-080	200 38 14C-080	0,3	8	19	27	7,7	63	8	4
200 38 04C-090	200 38 14C-090	0,3	9	22	32	8,7	72	10	4
200 38 04C-100	200 38 14C-100	0,3	10	22	32	9,7	72	10	4
200 38 04C-110	200 38 14C-110	0,3	11	26	38	10,7	83	12	4
200 38 04C-120	200 38 14C-120	0,3	12	26	38	11,7	83	12	4
200 38 04C-140	200 38 14C-140	0,3	14	26	38	13,7	83	14	4
200 38 04C-160	200 38 14C-160	0,3	16	32	44	15,7	92	16	4
200 38 04C-200	200 38 14C-200	0,3	20	38	54	19,7	104	20	4

TROCUT



Einsatzempfehlung

Usage recommendation

Genius (genial universell) – außergewöhnlich universell, überraschend leistungsfähig.

- Besonders zähes Hartmetall, dadurch sehr breites Anwendungsspektrum
- Höhere Standzeit durch neue Beschichtungsgeneration
- Reduziert Werkzeugvielfalt durch Universal-Geometrie

Für das Besäumen, Vollschnitt, Schlichten, Rampen (Rampwinkel 3°), auch zum trochoidalen Fräsen geeignet

Genius (ingeniously universal) – Exceptionally universal, surprisingly powerful

- Particularly tough carbide, thus very wide range of applications
- Longer tool life due to new coating generation
- Reduced tool variety due to universal geometry

For side milling, slotting, finishing, ramping (ramp angle 3°), also suitable for trochoidal milling

Schnittwerte für das trochoidale Fräsen cutting values for trochoidal milling

d ₁	l _z	h _{max}	f _z		P1 <700*	P2 <1000*	P3 <1300*	M1 <900*	M2 >900*	K1 >400*	K2 >750*	N1 lang	N2 kurz	N3 Cu	S1 >850*	S2 Ni	H1 <52 HRC	H2 <60 HRC	H3 >60 HRC		
2,0	7,0	0,012	0,027	V _c	330	313	231	148	132	276	246	435	484	396	154	33					
				β _{min}	12,9°	12,3°	11,1°	8,8°	8,5°	12,3°	12,5°	14,0°	13,8°	11,5°	9,2°	8,5°					
				β _{max}	44,1°	40,2°	36,8°	24,7°	18,4°	38,4°	41,2°	54,0°	52,2°	36,3°	22,0°	18,4°					
3,0	8,0	0,017	0,039	V _c	330	313	231	148	132	276	246	435	484	396	154	33					
				β _{min}	15,1°	14,4°	13,0°	10,4°	10,0°	14,4°	14,7°	16,5°	16,2°	13,5°	10,8°	10,0°					
				β _{max}	51,8°	47,2°	43,2°	29,0°	21,6°	45,1°	48,4°	63,5°	61,4°	42,6°	25,9°	21,6°					
4,0	11,0	0,023	0,051	V _c	330	313	231	148	132	276	246	435	484	396	154	33					
				β _{min}	15,1°	14,4°	13,0°	10,4°	10,0°	14,4°	14,7°	16,5°	16,2°	13,5°	10,8°	10,0°					
				β _{max}	51,8°	47,2°	43,2°	29,0°	21,6°	45,1°	48,4°	63,5°	61,4°	42,6°	25,9°	21,6°					
5,0	13,0	0,028	0,064	V _c	330	313	231	148	132	276	246	435	484	396	154	33					
				β _{min}	15,1°	14,4°	13,0°	10,4°	10,0°	14,4°	14,7°	16,5°	16,2°	13,5°	10,8°	10,0°					
				β _{max}	51,8°	47,2°	43,2°	29,0°	21,6°	45,1°	48,4°	63,5°	61,4°	42,6°	25,9°	21,6°					
6,0	13,0	0,034	0,076	V _c	330	313	231	148	132	276	246	435	484	396	154	33					
				β _{min}	15,1°	14,4°	13,0°	10,4°	10,0°	14,4°	14,7°	16,5°	16,2°	13,5°	10,8°	10,0°					
				β _{max}	51,8°	47,2°	43,2°	29,0°	21,6°	45,1°	48,4°	63,5°	61,4°	42,6°	25,9°	21,6°					
7,0	19,0	0,039	0,088	V _c	330	313	231	148	132	276	246	435	484	396	154	33					
				β _{min}	15,1°	14,4°	13,0°	10,4°	10,0°	14,4°	14,7°	16,5°	16,2°	13,5°	10,8°	10,0°					
				β _{max}	51,8°	47,2°	43,2°	29,0°	21,6°	45,1°	48,4°	63,5°	61,4°	42,6°	25,9°	21,6°					
8,0	19,0	0,045	0,101	V _c	330	313	231	148	132	276	246	435	484	396	154	33					
				β _{min}	15,1°	14,4°	13,0°	10,4°	10,0°	14,4°	14,7°	16,5°	16,2°	13,5°	10,8°	10,0°					
				β _{max}	51,8°	47,2°	43,2°	29,0°	21,6°	45,1°	48,4°	63,5°	61,4°	42,6°	25,9°	21,6°					
9,0	22,0	0,050	0,113	V _c	330	313	231	148	132	276	246	435	484	396	154	33					
				β _{min}	15,1°	14,4°	13,0°	10,4°	10,0°	14,4°	14,7°	16,5°	16,2°	13,5°	10,8°	10,0°					
				β _{max}	51,8°	47,2°	43,2°	29,0°	21,6°	45,1°	48,4°	63,5°	61,4°	42,6°	25,9°	21,6°					
10,0	22,0	0,055	0,125	V _c	330	313	231	148	132	276	246	435	484	396	154	33					
				β _{min}	15,1°	14,4°	13,0°	10,4°	10,0°	14,4°	14,7°	16,5°	16,2°	13,5°	10,8°	10,0°					
				β _{max}	51,8°	47,2°	43,2°	29,0°	21,6°	45,1°	48,4°	63,5°	61,4°	42,6°	25,9°	21,6°					
11,0	26,0	0,061	0,138	V _c	330	313	231	148	132	276	246	435	484	396	154	33					
				β _{min}	15,1°	14,4°	13,0°	10,4°	10,0°	14,4°	14,7°	16,5°	16,2°	13,5°	10,8°	10,0°					
				β _{max}	51,8°	47,2°	43,2°	29,0°	21,6°	45,1°	48,4°	63,5°	61,4°	42,6°	25,9°	21,6°					
12,0	26,0	0,066	0,150	V _c	330	313	231	148	132	276	246	435	484	396	154	33					
				β _{min}	15,1°	14,4°	13,0°	10,4°	10,0°	14,4°	14,7°	16,5°	16,2°	13,5°	10,8°	10,0°					
				β _{max}	51,8°	47,2°	43,2°	29,0°	21,6°	45,1°	48,4°	63,5°	61,4°	42,6°	25,9°	21,6°					
14,0	26,0	0,077	0,175	V _c	330	313	231	148	132	276	246	435	484	396	154	33					
				β _{min}	16,3°	15,5°	14,0°	11,2°	10,8°	15,5°	15,8°	17,8°	17,5°	14,6°	11,6°	10,8°					
				β _{max}	55,9°	50,9°	46,6°	31,3°	23,3°	48,6°	52,2°	68,4°	66,2°	45,9°	27,9°	23,3°					
16,0	32,0	0,088	0,199	V _c	330	313	231	148	132	276	246	435	484	396	154	33					
				β _{min}	15,1°	14,4°	13,0°	10,4°	10,0°	14,4°	14,7°	16,5°	16,2°	13,5°	10,8°	10,0°					
				β _{max}	51,8°	47,2°	43,2°	29,0°	21,6°	45,1°	48,4°	63,5°	61,4°	42,6°	25,9°	21,6°					

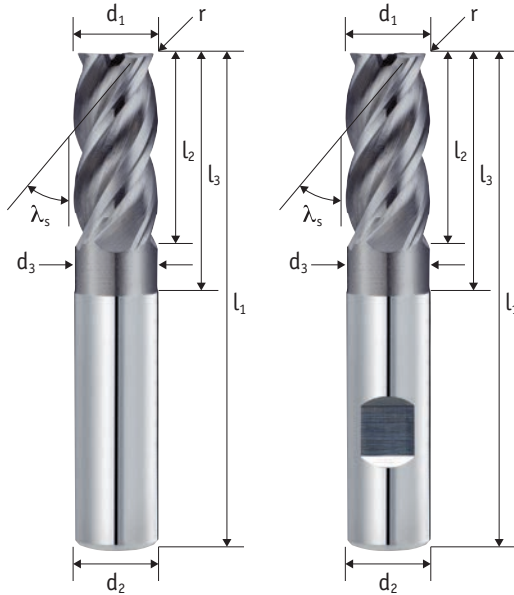
TROCCUT



Schnittwerte für weitere Abmessungen und Inconel abrufbar über den QR-Code
Inconel parameters and other dimensions retrievable via the QR code

Schaftfräser

End Mill



Schaft / Shank Tol. h6 	Zähne Teeth 4	Typ / Type Tol. h10 N	λ_s 38/41°
-------------------------------	----------------------------	------------------------------------	------------------------------

Schneidstoff Tool Material HM	Beschichtung Coating TIXAL Ultra	Teilung Division ≠	Drall variabel Variable helix ✓
--	---	---------------------------------	--

Zentrumschneiden Center cut ✓	TRO CUT
--	--------------------

P ●●	M ●●●	K ○	N ○	S ●●●	H ○
----------------	-----------------	---------------	---------------	-----------------	---------------



Aktuelle Preise und Verfügbarkeiten

Current prices and availabilities

Art.-Nr.	Art.-Nr.	r	d ₁	l ₂	l ₃	d ₃	l ₁	d ₂	z
200 41 04C-020	200 41 14C-020	0,1	2	7	10	1,9	57	6	4
200 41 04C-030	200 41 14C-030	0,1	3	8	11	2,8	57	6	4
200 41 04C-040	200 41 14C-040	0,2	4	11	14	3,7	57	6	4
200 41 04C-050	200 41 14C-050	0,2	5	13	16	4,7	57	6	4
200 41 04C-060	200 41 14C-060	0,3	6	13	21	5,7	57	6	4
200 41 04C-070	200 41 14C-070	0,3	7	19	27	6,7	63	8	4
200 41 04C-080	200 41 14C-080	0,3	8	19	27	7,7	63	8	4
200 41 04C-090	200 41 14C-090	0,3	9	22	32	8,7	72	10	4
200 41 04C-100	200 41 14C-100	0,3	10	22	32	9,7	72	10	4
200 41 04C-110	200 41 14C-110	0,3	11	26	38	10,7	83	12	4
200 41 04C-120	200 41 14C-120	0,3	12	26	38	11,7	83	12	4
200 41 04C-130	200 41 14C-130	0,3	13	26	38	12,7	83	14	4
200 41 04C-140	200 41 14C-140	0,3	14	26	38	13,7	83	14	4
200 41 04C-150	200 41 14C-150	0,3	15	32	44	14,7	92	16	4
200 41 04C-160	200 41 14C-160	0,3	16	32	44	15,7	92	16	4
200 41 04C-180	200 41 14C-180	0,3	18	32	44	17,7	92	18	4
200 41 04C-200	200 41 14C-200	0,3	20	38	54	19,7	104	20	4



Einsatzempfehlung

Usage recommendation

Dieser Fräser wurde für wirtschaftliches HPC-Fräsen in Edelstahl und Titan entwickelt

- TIXAL ULTRA-Beschichtung setzt Maßstäbe in Sachen Standzeit und Zuverlässigkeit
- Einsatztemperatur bis 1100°C
- Sehr hohe Oberflächengüten erzielbar

Für Besäumen, Vollschnitt, Schlichten, Rampen (Rampwinkel 3°) sowie zum trochoidalen Fräsen geeignet

This milling cutter was developed for economical HPC milling in stainless steel and titanium

- TIXAL ULTRA coating sets standards in terms of tool life and reliability
- Operating temperature up to 1100°C
- Very high surface finish achievable

Suitable for side milling, slotting, finishing, ramping (ramp angle 3°) as well as trochoidal milling

Schnittwerte für das trochoidale Fräsen cutting values for trochoidal milling

d ₁	l ₂	h _{max}	f _z		P1 <700*	P2 <1000*	P3 <1300*	M1 <900*	M2 >900*	K1 >400*	K2 >750*	N1 lang	N2 kurz	N3 Cu	S1 >850*	S2 Ni	H1 <52 HRC	H2 <60 HRC	H3 >60 HRC		
2,0	7,0	0,010	0,011	V _c	308	286	242	165	132						132						
				β _{min}	12,9°	12,3°	11,1°	8,8°	8,5°								9,2°				
				β _{max}	44,1°	40,2°	36,8°	24,7°	18,4°								22,0°				
3,0	8,0	0,019	0,023	V _c	308	286	242	165	132						132						
				β _{min}	15,1°	14,4°	13,0°	10,4°	10,0°								10,8°				
				β _{max}	51,8°	47,2°	43,2°	29,0°	21,6°								25,9°				
4,0	11,0	0,029	0,034	V _c	308	286	242	165	132						132						
				β _{min}	15,1°	14,4°	13,0°	10,4°	10,0°								10,8°				
				β _{max}	51,8°	47,2°	43,2°	29,0°	21,6°								25,9°				
5,0	13,0	0,038	0,046	V _c	308	286	242	165	132						132						
				β _{min}	15,1°	14,4°	13,0°	10,4°	10,0°								10,8°				
				β _{max}	51,8°	47,2°	43,2°	29,0°	21,6°								25,9°				
6,0	13,0	0,048	0,057	V _c	308	286	242	165	132						132						
				β _{min}	15,1°	14,4°	13,0°	10,4°	10,0°								10,8°				
				β _{max}	51,8°	47,2°	43,2°	29,0°	21,6°								25,9°				
7,0	19,0	0,057	0,068	V _c	308	286	242	165	132						132						
				β _{min}	15,1°	14,4°	13,0°	10,4°	10,0°								10,8°				
				β _{max}	51,8°	47,2°	43,2°	29,0°	21,6°								25,9°				
8,0	19,0	0,067	0,080	V _c	308	286	242	165	132						132						
				β _{min}	15,1°	14,4°	13,0°	10,4°	10,0°								10,8°				
				β _{max}	51,8°	47,2°	43,2°	29,0°	21,6°								25,9°				
9,0	22,0	0,076	0,091	V _c	308	286	242	165	132						132						
				β _{min}	15,1°	14,4°	13,0°	10,4°	10,0°								10,8°				
				β _{max}	51,8°	47,2°	43,2°	29,0°	21,6°								25,9°				
10,0	22,0	0,086	0,102	V _c	308	286	242	165	132						132						
				β _{min}	15,1°	14,4°	13,0°	10,4°	10,0°								10,8°				
				β _{max}	51,8°	47,2°	43,2°	29,0°	21,6°								25,9°				
11,0	26,0	0,095	0,114	V _c	308	286	242	165	132						132						
				β _{min}	15,1°	14,4°	13,0°	10,4°	10,0°								10,8°				
				β _{max}	51,8°	47,2°	43,2°	29,0°	21,6°								25,9°				
12,0	26,0	0,105	0,125	V _c	308	286	242	165	132						132						
				β _{min}	15,1°	14,4°	13,0°	10,4°	10,0°								10,8°				
				β _{max}	51,8°	47,2°	43,2°	29,0°	21,6°								25,9°				
13,0	26,0	0,114	0,137	V _c	308	286	242	165	132						132						
				β _{min}	15,1°	14,4°	13,0°	10,4°	10,0°								10,8°				
				β _{max}	51,8°	47,2°	43,2°	29,0°	21,6°								25,9°				
14,0	26,0	0,124	0,148	V _c	308	286	242	165	132						132						
				β _{min}	16,3°	15,5°	14,0°	11,2°	10,8°								11,6°				
				β _{max}	55,9°	50,9°	46,6°	31,3°	23,3°								27,9°				

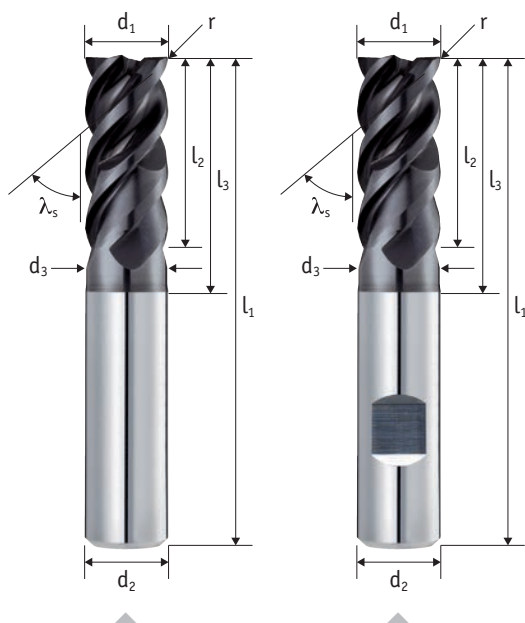
TRO-CUT



Schnittwerte für weitere Abmessungen abrufbar über den QR-Code
Parameters for other dimensions retrievable via the QR code

Schaftfräser

End Mill



Schaft / Shank Tol. h6 	Zähne Teeth 3 - 4	Typ / Type Tol. h10 N	λ_s 48/50°
-------------------------------	--------------------------------	------------------------------------	------------------------------

Schneidstoff Tool Material HM	Beschichtung Coating TIXAL Pro	Teilung Division ≠	Drall variabel Variable helix ✓
--	---	---------------------------------	---------------------------------------

Zentrumschneiden Center cut ✓	DC SERIE	TROCUT
-------------------------------------	-----------------	---------------

P ●●●	M ●●●	K ●●	N ●	S ●●●	H ○
-----------------	-----------------	----------------	---------------	-----------------	---------------



Aktuelle Preise und Verfügbarkeiten
Current prices and availabilities

Art.-Nr.	Art.-Nr.	r	d ₁	l ₂	l ₃	d ₃	l ₁	d ₂	z
200 50 04C-0308	200 50 14C-0308	0,3	3	8	11	2,8	57	6	3
200 50 04C-0411	200 50 14C-0411	0,3	4	11	14	3,7	57	6	3
200 50 04C-0513	200 50 14C-0513	0,3	5	13	16	4,7	57	6	3
200 50 04C-0613	200 50 14C-0613	0,3	6	13	21	5,7	57	6	4
200 50 04C-0819	200 50 14C-0819	0,3	8	19	27	7,7	63	8	4
200 50 04C-1022	200 50 14C-1022	0,3	10	22	32	9,7	72	10	4
200 50 04C-1226	200 50 14C-1226	0,3	12	26	38	11,7	83	12	4
200 50 04C-1632	200 50 14C-1632	0,3	16	32	44	15,7	92	16	4
200 50 04C-2038	200 50 14C-2038	0,3	20	38	54	19,7	104	20	4

TROCUT



Einsatzempfehlung

Usage recommendation

Der DC-Fräser für Inox ist besonders zum Schlichten geeignet

- Erzeugt sehr weichen Schnitt, auch für Alu-Legierungen, Messing und Kupfer geeignet
- DC-Ausführung für max. Spanvolumen bei Vollnutfräsen
- Sehr zu empfehlen für Drehmaschinen mit angetriebenen Werkzeugen

Für trochoidales Fräsen, Bohrzirkulkarfräsen und Rampen (Rampwinkel 3°) geeignet.

The DC milling cutter for stainless steel is particularly suitable for finishing

- Produces very soft cut, also suitable for aluminum alloys, brass and copper
- DC version for max. chip volume for slotting milling
- Highly recommended for lathes with driven tools

Suitable for trochoidal milling, helical milling and ramping (ramp angle 3°)

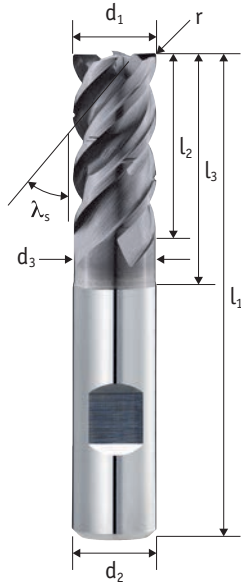
Schnittwerte für das trochoidale Fräsen cutting values for trochoidal milling

d ₁	l _z	h _{max}	f _z		P1 <700*	P2 <1000*	P3 <1300*	M1 <900*	M2 >900*	K1 >400*	K2 >750*	N1 lang	N2 kurz	N3 Cu	S1 >850*	S2 Ni	H1 <52 HRC	H2 <60 HRC	H3 >60 HRC			
3,0	8,0	0,008	0,016	V _c	187	165	132	110	88	220	187	242	275	165	88							
				β _{min}	15,9°	15,1°	13,6°	10,9°	10,5°	15,1°	15,4°	17,3°	17,1°	14,2°	11,3°							
				β _{max}	54,4°	49,6°	45,4°	30,4°	22,7°	47,4°	50,8°	66,7°	64,4°	44,7°	27,2°							
4,0	11,0	0,013	0,028	V _c	187	165	132	110	88	220	187	242	275	165	88							
				β _{min}	15,9°	15,1°	13,6°	10,9°	10,5°	15,1°	15,4°	17,3°	17,1°	14,2°	11,3°							
				β _{max}	54,4°	49,6°	45,4°	30,4°	22,7°	47,4°	50,8°	66,7°	64,4°	44,7°	27,2°							
5,0	13,0	0,019	0,041	V _c	187	165	132	110	88	220	187	242	275	165	88							
				β _{min}	15,9°	15,1°	13,6°	10,9°	10,5°	15,1°	15,4°	17,3°	17,1°	14,2°	11,3°							
				β _{max}	54,4°	49,6°	45,4°	30,4°	22,7°	47,4°	50,8°	66,7°	64,4°	44,7°	27,2°							
6,0	13,0	0,025	0,053	V _c	187	165	132	110	88	220	187	242	275	165	88							
				β _{min}	15,9°	15,1°	13,6°	10,9°	10,5°	15,1°	15,4°	17,3°	17,1°	14,2°	11,3°							
				β _{max}	54,4°	49,6°	45,4°	30,4°	22,7°	47,4°	50,8°	66,7°	64,4°	44,7°	27,2°							
8,0	19,0	0,037	0,078	V _c	187	165	132	110	88	220	187	242	275	165	88							
				β _{min}	15,9°	15,1°	13,6°	10,9°	10,5°	15,1°	15,4°	17,3°	17,1°	14,2°	11,3°							
				β _{max}	54,4°	49,6°	45,4°	30,4°	22,7°	47,4°	50,8°	66,7°	64,4°	44,7°	27,2°							
10,0	22,0	0,049	0,102	V _c	187	165	132	110	88	220	187	242	275	165	88							
				β _{min}	15,9°	15,1°	13,6°	10,9°	10,5°	15,1°	15,4°	17,3°	17,1°	14,2°	11,3°							
				β _{max}	54,4°	49,6°	45,4°	30,4°	22,7°	47,4°	50,8°	66,7°	64,4°	44,7°	27,2°							
12,0	26,0	0,060	0,127	V _c	187	165	132	110	88	220	187	242	275	165	88							
				β _{min}	15,9°	15,1°	13,6°	10,9°	10,5°	15,1°	15,4°	17,3°	17,1°	14,2°	11,3°							
				β _{max}	54,4°	49,6°	45,4°	30,4°	22,7°	47,4°	50,8°	66,7°	64,4°	44,7°	27,2°							
16,0	32,0	0,084	0,176	V _c	187	165	132	110	88	220	187	242	275	165	88							
				β _{min}	15,9°	15,1°	13,6°	10,9°	10,5°	15,1°	15,4°	17,3°	17,1°	14,2°	11,3°							
				β _{max}	54,4°	49,6°	45,4°	30,4°	22,7°	47,4°	50,8°	66,7°	64,4°	44,7°	27,2°							
20,0	38,0	0,107	0,226	V _c	187	165	132	110	88	220	187	242	275	165	88							
				β _{min}	17,1°	16,3°	14,7°	11,8°	11,3°	16,3°	16,6°	18,7°	18,4°	15,3°	12,2°							
				β _{max}	58,7°	53,4°	48,9°	32,8°	24,4°	51,1°	54,8°	71,9°	69,5°	48,2°	29,3°							

TRO-CUT

Schrupp-Schlicht-Fräser mit Spanbrecher

Roughing Finishing End Mill with chipbreaker



Schaft / Shank Tol. h6 	Zähne Teeth 4	Typ / Type Tol. h10 NS 	λ_s 48/50°
-------------------------------	----------------------------	---	------------------------------

Schneidstoff Tool Material HM	Beschichtung Coating TIXAL Ultra	Teilung Division ≠	Drall variabel Variable helix ✓
--	---	---------------------------------	---------------------------------------

Zentrumschneiden Center cut ✓	DC SERIE	TRO CUT
-------------------------------------	---------------------	--------------------

P ●●●	M ●●●	K ●●	N ○	S ●●●	H ○
-----------------	-----------------	----------------	---------------	-----------------	---------------



Aktuelle Preise und Verfügbarkeiten

Current prices and availabilities

Art.-Nr.	r	d ₁	l ₂	l ₃	d ₃	l ₁	d ₂	z
290 50 14C-0613	0,5	6	13	21	5,7	57	6	4
290 50 14C-0819	0,5	8	19	27	7,7	63	8	4
290 50 14C-1022	0,5	10	22	32	9,7	72	10	4
290 50 14C-1226	0,5	12	26	38	11,7	83	12	4
290 50 14C-1426	0,5	14	26	38	13,7	83	14	4
290 50 14C-1632	0,5	16	32	44	15,7	92	16	4
290 50 14C-2038	0,5	20	38	54	19,7	104	20	4

TRO
CUT



Einsatzempfehlung

Usage recommendation

SplitCut DC - Universell einsetzbarer Allrounder

- DC-Ausführung für max. Spanvolumen beim Vollnutfräsen
- Kurze Späne durch eingeschliffene Spanteiler, daher optimaler Spanabtransport
- Sehr zu empfehlen für Drehmaschinen mit angetriebenen Werkzeugen

Für trochoidales Fräsen, Bohrzirkularfräsen und Rampen (Rampwinkel 3°) geeignet

SplitCut DC - Universally applicable all-rounder

- DC design for max. chip volume during slotting milling
- Short chips due to ground-in chip breakers, therefore optimum chip evacuation
- Highly recommended for lathes with driven tools

Suitable for trochoidal milling, helical milling and ramping (ramp angle 3°)

Schnittwerte für das trochoidale Fräsen cutting values for trochoidal milling

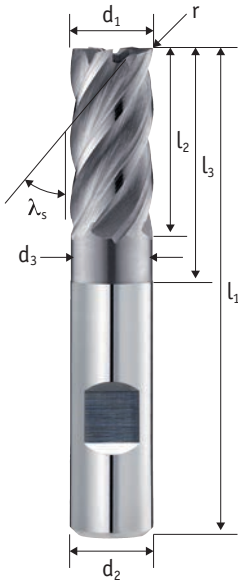
d ₁	l _z	h _{max}	f _z		P1 <700*	P2 <1000*	P3 <1300*	M1 <900*	M2 >900*	K1 >400*	K2 >750*	N1 lang	N2 kurz	N3 Cu	S1 >850*	S2 Ni	H1 <52 HRC	H2 <60 HRC	H3 >60 HRC		
6,0	13,0	0,025	0,053	V _c	330	308	242	165	132	275	253				110						
				β _{min}	15,9°	15,1°	13,6°	10,9°	10,5°	15,1°	15,4°							11,3°			
				β _{max}	54,4°	49,6°	45,4°	30,4°	22,7°	47,4°	50,8°							27,2°			
8,0	19,0	0,037	0,078	V _c	330	308	242	165	132	275	253				110						
				β _{min}	15,9°	15,1°	13,6°	10,9°	10,5°	15,1°	15,4°							11,3°			
				β _{max}	54,4°	49,6°	45,4°	30,4°	22,7°	47,4°	50,8°							27,2°			
10,0	22,0	0,049	0,102	V _c	330	308	242	165	132	275	253				110						
				β _{min}	15,9°	15,1°	13,6°	10,9°	10,5°	15,1°	15,4°							11,3°			
				β _{max}	54,4°	49,6°	45,4°	30,4°	22,7°	47,4°	50,8°							27,2°			
12,0	26,0	0,060	0,127	V _c	330	308	242	165	132	275	253				110						
				β _{min}	15,9°	15,1°	13,6°	10,9°	10,5°	15,1°	15,4°							11,3°			
				β _{max}	54,4°	49,6°	45,4°	30,4°	22,7°	47,4°	50,8°							27,2°			
14,0	26,0	0,072	0,152	V _c	330	308	242	165	132	275	253				110						
				β _{min}	17,1°	16,3°	14,7°	11,8°	11,3°	16,3°	16,6°							12,2°			
				β _{max}	58,7°	53,4°	48,9°	32,8°	24,4°	51,1°	54,8°							29,3°			
16,0	32,0	0,084	0,176	V _c	330	308	242	165	132	275	253				110						
				β _{min}	15,9°	15,1°	13,6°	10,9°	10,5°	15,1°	15,4°							11,3°			
				β _{max}	54,4°	49,6°	45,4°	30,4°	22,7°	47,4°	50,8°							27,2°			
20,0	38,0	0,107	0,226	V _c	330	308	242	165	132	275	253				110						
				β _{min}	17,1°	16,3°	14,7°	11,8°	11,3°	16,3°	16,6°							12,2°			
				β _{max}	58,7°	53,4°	48,9°	32,8°	24,4°	51,1°	54,8°							29,3°			

T
R
O
C
U
T

* hm = Mittlere Spandicke / Average chip thickness

200 41 15C

Schaftfräser End Mill



Schaft / Shaft Tol. h6 	Zähne Teeth 5	Typ / Type Tol. h10 N	λ_s 38/41°
Schneidstoff Tool Material HM	Beschichtung Coating TIXAL Ultra	Teilung Division ≠	Drall variabel Variable helix
Zentrumschneiden Center cut 	TROD CUT		
P ●●●	M ●●●	K ○	N ○
			S ●●●
			H ○



Aktuelle Preise und Verfügbarkeiten
Current prices and availabilities

Art.-Nr.	r	d ₁	l ₂	l ₃	d ₃	l ₁	d ₂	z
200 41 15C-0613	0,3	6	13	21	5,7	57	6	5
200 41 15C-0819	0,3	8	19	27	7,7	63	8	5
200 41 15C-1022	0,3	10	22	32	9,7	72	10	5
200 41 15C-1226	0,3	12	26	38	11,7	83	12	5
200 41 15C-1426	0,3	14	26	38	13,7	83	14	5
200 41 15C-1632	0,3	16	32	44	15,7	92	16	5
200 41 15C-2038	0,3	20	38	54	19,7	104	20	5

TROD CUT



Einsatzempfehlung

Usage recommendation

DynaStar-Fräser für anspruchsvolle Trochoidal-Anwendungen

- TIXAL ULTRA-Beschichtung erfüllt höchste Anforderungen
- Aufwendige Nutgeometrie für sehr gute Oberflächen
- Auch mit langen Schneidenlängen und Spanteiler verfügbar

DynaStar milling cutter for demanding trochoidal applications

- TIXAL ULTRA coating meets highest requirements
- Complex flute geometry for very good surfaces
- Also available with long cutting lengths and chip breaker

Schnittwerte für das trochoidale Fräsen Cutting values for trochoidal milling

d ₁	l _z	h _{max}	f _z		P1 <700*	P2 <1000*	P3 <1300*	M1 <900*	M2 >900*	K1 >400*	K2 >750*	N1 lang	N2 kurz	N3 Cu	S1 >850*	S2 Ni	H1 <52 HRC	H2 <60 HRC	H3 >60 HRC		
6,0	13,0	0,035	0,053	V _c	308	275	198	110	82						110						
				β _{min}	13,6°	13,0°	11,7°	9,4°	9,0°								9,7°				
				β _{max}	46,6°	42,5°	38,9°	26,1°	19,4°								23,3°				
8,0	19,0	0,046	0,070	V _c	308	275	198	110	82						110						
				β _{min}	13,6°	13,0°	11,7°	9,4°	9,0°								9,7°				
				β _{max}	46,6°	42,5°	38,9°	26,1°	19,4°								23,3°				
10,0	22,0	0,057	0,087	V _c	308	275	198	110	82						110						
				β _{min}	13,6°	13,0°	11,7°	9,4°	9,0°								9,7°				
				β _{max}	46,6°	42,5°	38,9°	26,1°	19,4°								23,3°				
12,0	26,0	0,069	0,104	V _c	308	275	198	110	82						110						
				β _{min}	13,6°	13,0°	11,7°	9,4°	9,0°								9,7°				
				β _{max}	46,6°	42,5°	38,9°	26,1°	19,4°								23,3°				
14,0	26,0	0,080	0,121	V _c	308	275	198	110	82						110						
				β _{min}	14,7°	14,0°	12,6°	10,1°	9,7°								10,5°				
				β _{max}	50,3°	45,8°	41,9°	28,1°	21,0°								25,1°				
16,0	32,0	0,091	0,138	V _c	308	275	198	110	82						110						
				β _{min}	13,6°	13,0°	11,7°	9,4°	9,0°								9,7°				
				β _{max}	46,6°	42,5°	38,9°	26,1°	19,4°								23,3°				
20,0	38,0	0,114	0,172	V _c	308	275	198	110	82						110						
				β _{min}	14,7°	14,0°	12,6°	10,1°	9,7°								10,5°				
				β _{max}	50,3°	45,8°	41,9°	28,1°	21,0°								25,1°				

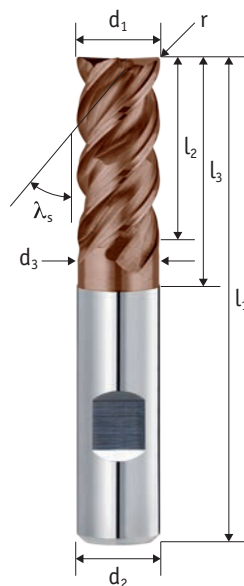
TROCHUT

* hm = Mittlere Spandicke / Average chip thickness

221 50 14C

Torusfräser

Corner Radius End Mill

**NEU
NEW**


Schaft / Shank Tol. h6 	Zähne Teeth 4	Typ / Type Tol. h10 N	λ_s 48/50°		
Tol. r ±0,01	Schneidstoff Tool Material HM	Beschichtung Coating TIXAL Flex	Teilung Division ≠		
Drall variabel Variable helix 	Zentrumschneiden Center cut 	DC SERIE	TRO CUT		
P •••	M ••	K ○	N ○	S ••	H ••


**Aktuelle Preise und
Verfügbarkeiten**

Current prices and availabilities

Art.-Nr.	r	d ₁	l ₂	l ₃	d ₃	l ₁	d ₂	z
221 50 14C-0605	0,5	6	13	21	5,7	57	6	4
221 50 14C-0610	1	6	13	21	5,7	57	6	4
221 50 14C-0805	0,5	8	19	27	7,7	63	8	4
221 50 14C-0810	1	8	19	27	7,7	63	8	4
221 50 14C-1005	0,5	10	22	32	9,7	72	10	4
221 50 14C-1010	1	10	22	32	9,7	72	10	4
221 50 14C-1205	0,5	12	26	38	11,7	83	12	4
221 50 14C-1210	1	12	26	38	11,7	83	12	4
221 50 14C-1605	0,5	16	32	44	15,7	92	16	4
221 50 14C-1610	1	16	32	44	15,7	92	16	4
221 50 14C-2005	0,5	20	38	54	19,7	104	20	4
221 50 14C-2010	1	20	38	54	19,7	104	20	4



Einsatzempfehlung

Usage recommendation

Unser neuer Fräser für die harten Fälle

- Hohe Performance in Hardox, Toollox, Weldox sowie in schwer zerspanbaren oder gehärteten Stählen.
- Optimale Temperaturbeständigkeit für Nass und Trockenbearbeitung
- Nutgeometrie geeignet für max. Zeitspanvolumen bei $ap=1xD$
- Höchste Stabilität und Laufruhe im hinteren Schneidenbereich

Schlichten, Besäumen, TroCut, Rampen (3°) sowie für Vollschnitt geeignet

Our new milling cutter for the hard cases

- High performance in Hardox, Toollox, Weldox as well as in difficult to machine or hardened steels.
- Optimal temperature resistance for wet and dry machining.
- Flute geometry suitable for max. metal removal rate at $ap=1xD$
- Highest stability and smooth running in the rear cutting area

Finishing, side milling, TroCut, ramps (3°) as well as suitable for slotting

Schnittwerte
via QR-Code
Parameters
via QR code

Schnittwerte für das trochoidale Fräsen cutting values for trochoidal milling

d_1	l_2	h_{max}	f_z		P1 <700*	P2 <1000*	P3 <1300*	M1 <900*	M2 >900*	K1 >400*	K2 >750*	N1 lang	N2 kurz	N3 Cu	S1 >850*	S2 Ni	H1 <52 HRC	H2 <60 HRC	H3 >60 HRC		
6,0	13,0	0,041	0,080	V_c			121	121	99						132						
				β_{min}			13,6°	10,9°	10,5°								11,3°				
				β_{max}			45,4°	30,4°	22,7°								27,2°				
6,0	13,0	0,041	0,080	V_c			121	121	99						132						
				β_{min}			13,6°	10,9°	10,5°								11,3°				
				β_{max}			45,4°	30,4°	22,7°								27,2°				
8,0	19,0	0,047	0,091	V_c			121	121	99						132						
				β_{min}			13,6°	10,9°	10,5°								11,3°				
				β_{max}			45,4°	30,4°	22,7°								27,2°				
8,0	19,0	0,047	0,091	V_c			121	121	99						132						
				β_{min}			13,6°	10,9°	10,5°								11,3°				
				β_{max}			45,4°	30,4°	22,7°								27,2°				
10,0	22,0	0,053	0,102	V_c			121	121	99						132						
				β_{min}			13,6°	10,9°	10,5°								11,3°				
				β_{max}			45,4°	30,4°	22,7°								27,2°				
10,0	22,0	0,053	0,102	V_c			121	121	99						132						
				β_{min}			13,6°	10,9°	10,5°								11,3°				
				β_{max}			45,4°	30,4°	22,7°								27,2°				
12,0	26,0	0,058	0,114	V_c			121	121	99						132						
				β_{min}			13,6°	10,9°	10,5°								11,3°				
				β_{max}			45,4°	30,4°	22,7°								27,2°				
12,0	26,0	0,058	0,114	V_c			121	121	99						132						
				β_{min}			13,6°	10,9°	10,5°								11,3°				
				β_{max}			45,4°	30,4°	22,7°								27,2°				
16,0	32,0	0,070	0,137	V_c			121	121	99						132						
				β_{min}			13,6°	10,9°	10,5°								11,3°				
				β_{max}			45,4°	30,4°	22,7°								27,2°				
16,0	32,0	0,070	0,137	V_c			121	121	99						132						
				β_{min}			13,6°	10,9°	10,5°								11,3°				
				β_{max}			45,4°	30,4°	22,7°								27,2°				
20,0	38,0	0,082	0,159	V_c			121	121	99						132						
				β_{min}			14,7°	11,8°	11,3°								12,2°				
				β_{max}			48,9°	32,8°	24,4°								29,3°				
20,0	38,0	0,082	0,159	V_c			121	121	99						132						
				β_{min}			14,7°	11,8°	11,3°								12,2°				
				β_{max}			48,9°	32,8°	24,4°								29,3°				

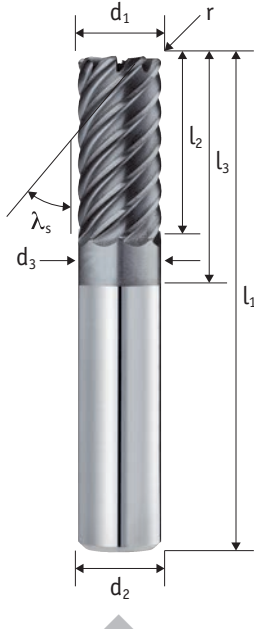
TRO CUT



Schnittwerte für Hartbearbeitung abrufbar über den QR-Code
Hard machining parameters retrievable via the QR code

Torusfräser

Corner Radius End Mill



Schaft / Shank Tol. h6 	Zähne Teeth 4 - 8	Typ / Type Tol. h10 H	λ_s 50°
Tol. r ±0,01	Schneidstoff Tool Material HM	Beschichtung Coating TIXAL Ultra	Zentrumschneiden Center cut X



P ●●	M ○	K ○	N ○	S ○	H ●●●
----------------	---------------	---------------	---------------	---------------	-----------------



Aktuelle Preise und Verfügbarkeiten

Current prices and availabilities

Art.-Nr.	r	d ₁	l ₂	l ₃	d ₃	l ₁	d ₂	z
221 50 08C-0030	0,3	3	8	16	2,7	57	6	4
221 50 08C-0040	0,3	4	11	19	3,7	57	6	4
221 50 08C-0050	0,5	5	13	21	4,7	57	6	4
221 50 08C-0605	0,5	6	13	21	5,7	57	6	6
221 50 08C-0610	1	6	13	21	5,7	57	6	6
221 50 08C-0805	0,5	8	19	27	7,7	63	8	6
221 50 08C-0810	1	8	19	27	7,7	63	8	6
221 50 08C-1005	0,5	10	22	32	9,7	72	10	6
221 50 08C-1010	1	10	22	32	9,7	72	10	6
221 50 08C-1015	1,5	10	22	32	9,7	72	10	6
221 50 08C-1020	2	10	22	32	9,7	72	10	6
221 50 08C-1205	0,5	12	26	38	11,7	83	12	8
221 50 08C-1210	1	12	26	38	11,7	83	12	8
221 50 08C-1215	1,5	12	26	38	11,7	83	12	8
221 50 08C-1220	2	12	26	38	11,7	83	12	8
221 50 08C-1610	1	16	32	44	15,7	92	16	8
221 50 08C-1620	2	16	32	44	15,7	92	16	8
221 50 08C-2010	1	20	38	54	19,7	104	20	8
221 50 08C-2020	2	20	38	54	19,7	104	20	8



Einsatzempfehlung

Usage recommendation

HSC-Fräser für die Hartbearbeitung bis 65 HRC geeignet

- Geeignet für Trockenbearbeitung (Kühlung: Luft durch Spindel)
- Höhere Vorschubgeschwindigkeit erforderlich, um Erwärmung der Werkzeugschneide zu verhindern
- Hochpräzise Radiustoleranz für 3D-Freiformflächen
- Erzeugt sehr gute Oberflächen

Geeignet zum Besäumen, TroCut, Schlichten

HSC milling cutter suitable for hard machining up to 65 HRC

- Suitable for dry machining (cooling: air through spindle)
- Higher feed rate required to prevent heating of the cutting edge
- High precision radius tolerance for 3D freeform surfaces
- Produces very good surfaces

Suitable for side milling, TroCut, finishing

Schnittwerte für das trochoidale Fräsen cutting values for trochoidal milling

d_1	l_z	h_{max}	f_z	P1 <700*	P2 <1000*	P3 <1300*	M1 <900*	M2 >900*	K1 >400*	K2 >750*	N1 lang	N2 kurz	N3 Cu	S1 >850*	S2 Ni	H1 <52 HRC	H2 <60 HRC	H3 >60 HRC
3,0	8,0	0,008	0,012	V_c	165									137	88	66		
				β_{min}	13,0°						10,0°	10,0°	10,0°					
				β_{max}	43,2°						30,0°	23,0°	15,0°					
4,0	11,0	0,009	0,013	V_c	165									137	88	66		
				β_{min}	13,0°						10,0°	10,0°	10,0°					
				β_{max}	43,2°						30,0°	23,0°	15,0°					
5,0	13,0	0,009	0,014	V_c	165									137	88	66		
				β_{min}	13,0°						10,0°	10,0°	10,0°					
				β_{max}	43,2°						30,0°	23,0°	15,0°					
6,0	13,0	0,010	0,015	V_c	165									137	88	66		
				β_{min}	13,0°						10,0°	10,0°	10,0°					
				β_{max}	43,2°						30,0°	23,0°	15,0°					
6,0	13,0	0,010	0,015	V_c	165									137	88	66		
				β_{min}	13,0°						10,0°	10,0°	10,0°					
				β_{max}	43,2°						30,0°	23,0°	15,0°					
8,0	19,0	0,011	0,017	V_c	165									137	88	66		
				β_{min}	13,0°						10,0°	10,0°	10,0°					
				β_{max}	43,2°						30,0°	23,0°	15,0°					
8,0	19,0	0,011	0,017	V_c	165									137	88	66		
				β_{min}	13,0°						10,0°	10,0°	10,0°					
				β_{max}	43,2°						30,0°	23,0°	15,0°					
10,0	22,0	0,013	0,019	V_c	165									137	88	66		
				β_{min}	13,0°						10,0°	10,0°	10,0°					
				β_{max}	43,2°						30,0°	23,0°	15,0°					
10,0	22,0	0,013	0,019	V_c	165									137	88	66		
				β_{min}	13,0°						10,0°	10,0°	10,0°					
				β_{max}	43,2°						30,0°	23,0°	15,0°					
10,0	22,0	0,013	0,019	V_c	165									137	88	66		
				β_{min}	13,0°						10,0°	10,0°	10,0°					
				β_{max}	43,2°						30,0°	23,0°	15,0°					
10,0	22,0	0,013	0,019	V_c	165									137	88	66		
				β_{min}	13,0°						10,0°	10,0°	10,0°					
				β_{max}	43,2°						30,0°	23,0°	15,0°					
12,0	26,0	0,014	0,021	V_c	165									137	88	66		
				β_{min}	13,0°						10,0°	10,0°	10,0°					
				β_{max}	43,2°						30,0°	23,0°	15,0°					
12,0	26,0	0,014	0,021	V_c	165									137	88	66		
				β_{min}	13,0°						10,0°	10,0°	10,0°					
				β_{max}	43,2°						30,0°	23,0°	15,0°					

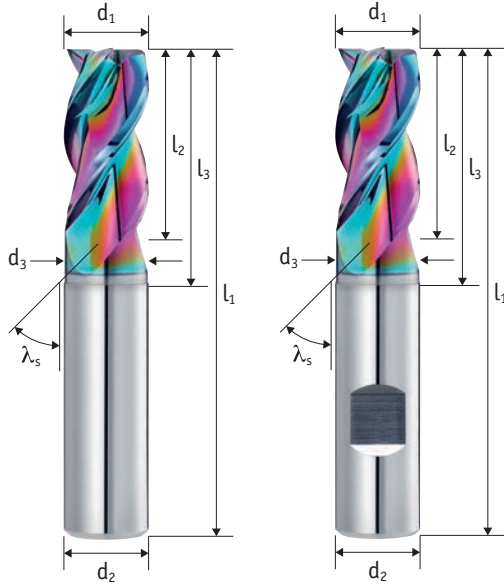
TRO CUT



Schnittwerte für weitere Abmessungen abrufbar über den QR-Code
Parameters for other dimensions retrievable via the QR code

Schaftfräser

End Mill



Schaft / Shank Tol. h6 	Zähne Teeth 3	Typ / Type Tol. e8 W	λ_s 41°		
Schneidstoff Tool Material HM	Beschichtung Coating TIXAL Prisma	Teilung Division ≠	Zentrumschneiden Center cut 		
	DC SERIE	TRO CUT			
P 	M 	K 	N 	S 	H



Aktuelle Preise und Verfügbarkeiten

Current prices and availabilities

Art.-Nr.	Art.-Nr.	c	d ₁	l ₂	l ₃	d ₃	l ₁	d ₂	z
210 41 03C-0207	210 41 13C-0207	0,05	2	7	10	1,9	57	6	3
210 41 03C-0308	210 41 13C-0308	0,05	3	8	11	2,8	57	6	3
210 41 03C-0411	210 41 13C-0411	0,05	4	11	14	3,7	57	6	3
210 41 03C-0513	210 41 13C-0513	0,05	5	13	16	4,7	57	6	3
210 41 03C-0613	210 41 13C-0613	0,10	6	13	21	5,7	57	6	3
210 41 03C-0819	210 41 13C-0819	0,10	8	19	27	7,7	63	8	3
210 41 03C-1022	210 41 13C-1022	0,10	10	22	32	9,7	72	10	3
210 41 03C-1226	210 41 13C-1226	0,20	12	26	38	11,7	83	12	3
210 41 03C-1632	210 41 13C-1632	0,20	16	32	44	15,7	92	16	3
210 41 03C-2038	210 41 13C-2038	0,20	20	38	54	19,7	104	20	3



Einsatzempfehlung

Usage recommendation

Die DC-Ausführung hat folgende Vorteile gegenüber dem herkömmlichen HACHENBACH-AluStar:

- Durch TIXAL PRISMA besonders geeignet für siliciumhaltige Aluminiumlegierungen SI > 1%
- Aufgrund der dualen Kerengeometrie sehr gut geeignet für trochodiales Fräsen und Rampen bis max. 30° Rampwinkel
- Besonders geeignet für Minimalmengenschmierung, bedingt auch für Trockenbearbeitung geeignet
- Aufgrund des schwächeren Drallwinkels für dünnwandige Besäumungen besser geeignet

Geeignete Bearbeitungsprozesse: Besäumen, Vollschnitt, Trochoidal-Fräsen, Bohrzirkular-Fräsen, sowie Rampen bis zu max. 30°.

The DC version has the following advantages over the conventional HACHENBACH-AluStar:

- Due to TIXAL PRISMA especially suitable for silicon containing aluminum alloys SI > 1%.
- Due to the dual core geometry very suited for trochoidal milling and ramps up to max. 30° ramp angle
- Particularly suitable for minimum quantity lubrication, also suitable for dry machining to a limited extent
- More suitable for thin-walled side milling due to lower helix angle

Suitable machining processes: Side milling, slotting, trochoidal milling, helical milling, as well as ramps up to max. 30°.

Schnittwerte für das trochoidale Fräsen cutting values for trochoidal milling

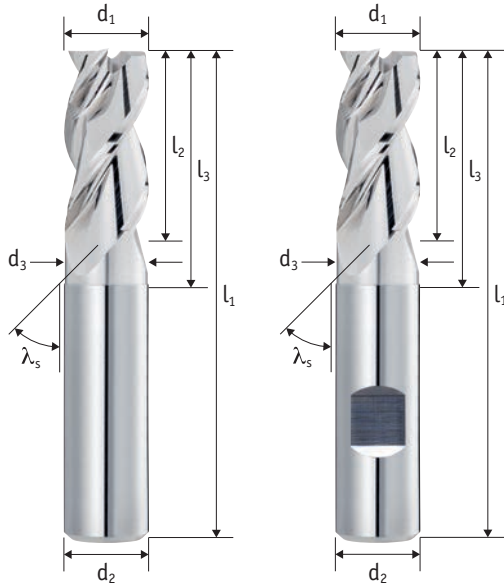
d ₁	l _z	h _{max}	f _z	P1 <700*	P2 <1000*	P3 <1300*	M1 <900*	M2 >900*	K1 >400*	K2 >750*	N1 lang	N2 kurz	N3 Cu	S1 >850*	S2 Ni	H1 <52 HRC	H2 <60 HRC	H3 >60 HRC			
2,0	7,0	0,019	0,038	V _c							825	880	385								
				β _{min}										14,7°	14,5°	12,1°					
				β _{max}										56,7°	54,8°	38,1°					
3,0	8,0	0,027	0,053	V _c							825	880	385								
				β _{min}										17,3°	17,1°	14,2°					
				β _{max}										66,7°	64,4°	44,7°					
4,0	11,0	0,035	0,068	V _c							825	880	385								
				β _{min}										17,3°	17,1°	14,2°					
				β _{max}										66,7°	64,4°	44,7°					
5,0	13,0	0,042	0,084	V _c							825	880	385								
				β _{min}										17,3°	17,1°	14,2°					
				β _{max}										66,7°	64,4°	44,7°					
6,0	13,0	0,050	0,099	V _c							825	880	385								
				β _{min}										17,3°	17,1°	14,2°					
				β _{max}										66,7°	64,4°	44,7°					
8,0	19,0	0,066	0,129	V _c							825	880	385								
				β _{min}										17,3°	17,1°	14,2°					
				β _{max}										66,7°	64,4°	44,7°					
10,0	22,0	0,081	0,160	V _c							825	880	385								
				β _{min}										17,3°	17,1°	14,2°					
				β _{max}										66,7°	64,4°	44,7°					
12,0	26,0	0,096	0,191	V _c							825	880	385								
				β _{min}										17,3°	17,1°	14,2°					
				β _{max}										66,7°	64,4°	44,7°					
16,0	32,0	0,127	0,252	V _c							825	880	385								
				β _{min}										17,3°	17,1°	14,2°					
				β _{max}										66,7°	64,4°	44,7°					
20,0	38,0	0,158	0,313	V _c							825	880	385								
				β _{min}										18,7°	18,4°	15,3°					
				β _{max}										71,9°	69,5°	48,2°					

TROCHUT

* hm = Mittlere Spandicke / Average chip thickness

Schaftfräser

End Mill



Schaft / Shank Tol. h6 	Zähne Teeth 3	Typ / Type Tol. e8 W	λ_s 41°
-------------------------------	----------------------------	-----------------------------------	---------------------------

Schneidstoff Tool Material HM	Teilung Division ≠	Zentrumschneiden Center cut 	
--	---------------------------------	------------------------------------	--



P 	M 	K 	N 	S 	H
--------------	--------------	--------------	--------------	--------------	--------------



Aktuelle Preise und Verfügbarkeiten
Current prices and availabilities

Art.-Nr.	Art.-Nr.	c	d ₁	l ₂	l ₃	d ₃	l ₁	d ₂	z
210 41 03-0207	210 41 13-0207	0,05	2	7	10	1,9	57	6	3
210 41 03-0308	210 41 13-0308	0,05	3	8	11	2,8	57	6	3
210 41 03-0411	210 41 13-0411	0,05	4	11	14	3,7	57	6	3
210 41 03-0513	210 41 13-0513	0,05	5	13	16	4,7	57	6	3
210 41 03-0613	210 41 13-0613	0,10	6	13	21	5,7	57	6	3
210 41 03-0819	210 41 13-0819	0,10	8	19	27	7,7	63	8	3
210 41 03-1022	210 41 13-1022	0,10	10	22	32	9,7	72	10	3
210 41 03-1226	210 41 13-1226	0,20	12	26	38	11,7	83	12	3
210 41 03-1632	210 41 13-1632	0,20	16	32	44	15,7	92	16	3
210 41 03-2038	210 41 13-2038	0,20	20	38	54	19,7	104	20	3



Einsatzempfehlung

Usage recommendation

Die DC-Ausführung hat folgende Vorteile gegenüber dem herkömmlichen HACHENBACH-AluStar:

- Aufgrund der dualen Kerngeometrie sehr gut geeignet für trochoidales Fräsen und Rampen bis max. 30° Rampwinkel
- In unbeschichteter Ausführung besonders für Kupfer-Werkstoffe geeignet
- Aufgrund des schwächeren Drallwinkels für dünnwandige Besäumungen besser geeignet

Geeignete Bearbeitungsprozesse: Besäumen, Vollschnitt, Trochoidal-Fräsen, Bohrzirkular-Fräsen, sowie Rampen bis zu max. 30°.

The DC version has the following advantages over the conventional HACHENBACH-AluStar:

- Due to the dual core geometry very suited for trochoidal milling and ramps up to max. 30° ramp angle.
- The uncoated version is especially suitable for copper materials
- More suitable for thin-walled side milling due to lower helix angle

Suitable machining processes: Side milling, slotting, trochoidal milling, helical milling, as well as ramps up to max. 30°.

Schnittwerte für das trochoidale Fräsen cutting values for trochoidal milling

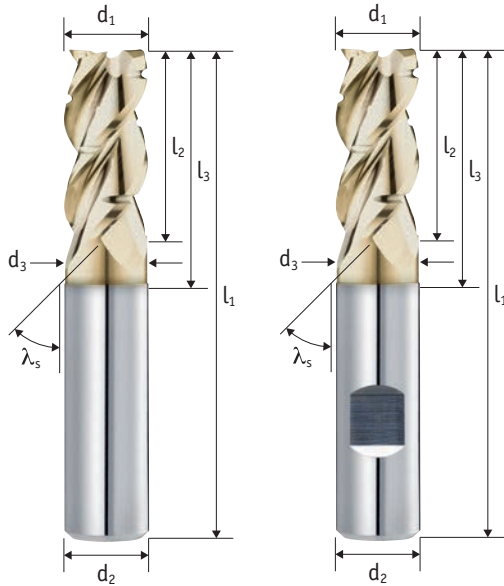
d ₁	l _z	h _{max}	f _z	P1 <700*	P2 <1000*	P3 <1300*	M1 <900*	M2 >900*	K1 >400*	K2 >750*	N1 lang	N2 kurz	N3 Cu	S1 >850*	S2 Ni	H1 <52 HRC	H2 <60 HRC	H3 >60 HRC			
2,0	7,0	0,019	0,038									330	352	154							
												β_{min}	14,7°	14,5°							12,1°
												β_{max}	56,7°	54,8°							38,1°
3,0	8,0	0,027	0,053									330	352	154							
												β_{min}	17,3°	17,1°							14,2°
												β_{max}	66,7°	64,4°							44,7°
4,0	11,0	0,035	0,068									330	352	154							
												β_{min}	17,3°	17,1°							14,2°
												β_{max}	66,7°	64,4°							44,7°
5,0	13,0	0,042	0,084									330	352	154							
												β_{min}	17,3°	17,1°							14,2°
												β_{max}	66,7°	64,4°							44,7°
6,0	13,0	0,050	0,099									330	352	154							
												β_{min}	17,3°	17,1°							14,2°
												β_{max}	66,7°	64,4°							44,7°
8,0	19,0	0,066	0,129									330	352	154							
												β_{min}	17,3°	17,1°							14,2°
												β_{max}	66,7°	64,4°							44,7°
10,0	22,0	0,081	0,160									330	352	154							
												β_{min}	17,3°	17,1°							14,2°
												β_{max}	66,7°	64,4°							44,7°
12,0	26,0	0,096	0,191									330	352	154							
												β_{min}	17,3°	17,1°							14,2°
												β_{max}	66,7°	64,4°							44,7°
16,0	32,0	0,127	0,252									330	352	154							
												β_{min}	17,3°	17,1°							14,2°
												β_{max}	66,7°	64,4°							44,7°
20,0	38,0	0,158	0,313									330	352	154							
												β_{min}	18,7°	18,4°							15,3°
												β_{max}	71,9°	69,5°							48,2°

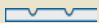
TROCHUT

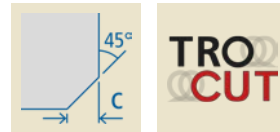
* hm = Mittlere Spandicke / Average chip thickness

Bohrnutenfräser mit Spanbrecher

End Mill with chipbreaker



Schaft / Shaft Tol. h6 	Zähne Teeth 3	Typ / Type Tol. e8 WS 	λ_s 45°
Schneidstoff Tool Material HM	Beschichtung Coating TIXAL Fly	Teilung Division ≠	Zentrumschneiden Center cut 



P 	M 	K 	N 	S 	H 
---	---	---	---	---	---



Aktuelle Preise und Verfügbarkeiten

Current prices and availabilities

Art.-Nr.	Art.-Nr.	c	d ₁	l ₂	l ₃	d ₃	l ₁	d ₂	z
290 45 03C-0613	290 45 13C-0613	0,10	6	13	21	5,7	57	6	3
290 45 03C-0819	290 45 13C-0819	0,10	8	19	27	7,7	63	8	3
290 45 03C-1022	290 45 13C-1022	0,10	10	22	32	9,7	72	10	3
290 45 03C-1226	290 45 13C-1226	0,20	12	26	38	11,7	83	12	3
290 45 03C-1632	290 45 13C-1632	0,20	16	32	44	15,7	92	16	3
290 45 03C-2038	290 45 13C-2038	0,20	20	38	54	19,7	104	20	3



Einsatzempfehlung

Usage recommendation

HACHENBACH AluStar SplitCut, guter Kompromiß zwischen Schlichten und Schruppen

- Bearbeitung von Konturen mit trochoidalem Fräsen
- Spanteiler zur Vermeidung von langen Spänen, besonders bei trochoidalem Fräsen
- Kleineres Spänevolumen im Bearbeitungsbereich, dadurch auch besseres Wegspülen der Späne möglich

HACHENBACH AluStar SplitCut – good compromise between finishing and roughing

- Machining of contours with trochoidal milling
- Chip breaker to avoid long chips, especially with trochoidal milling
- Smaller chip volume in the machining area, thus also better chip flushing possible

Schnittwerte für das trochoidale Fräsen Cutting values for trochoidal milling

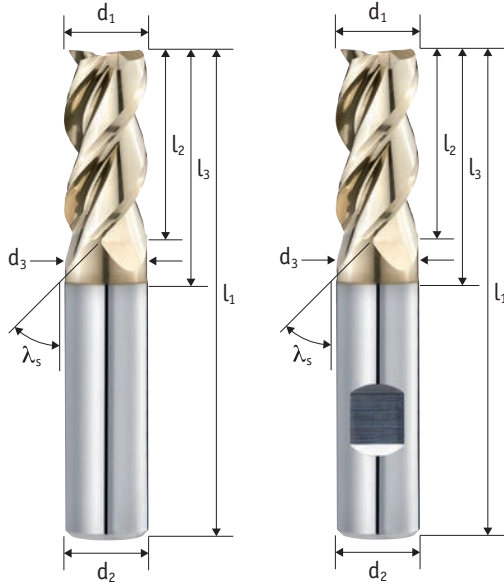
d_1	l_z	h_{max}	f_z	P1 <700*	P2 <1000*	P3 <1300*	M1 <900*	M2 >900*	K1 >400*	K2 >750*	N1 lang	N2 kurz	N3 Cu	S1 >850*	S2 Ni	H1 <52 HRC	H2 <60 HRC	H3 >60 HRC			
6,0	13,0	0,060	0,150									825	880	385							
				V_c									18,1°	17,9°	14,9°						
				β_{min}									69,8°	67,5°	46,9°						
8,0	19,0	0,076	0,189									825	880	385							
				V_c									18,1°	17,9°	14,9°						
				β_{min}									69,8°	67,5°	46,9°						
10,0	22,0	0,092	0,228									825	880	385							
				V_c									18,1°	17,9°	14,9°						
				β_{min}									69,8°	67,5°	46,9°						
12,0	26,0	0,108	0,267									825	880	385							
				V_c									18,1°	17,9°	14,9°						
				β_{min}									69,8°	67,5°	46,9°						
16,0	32,0	0,139	0,346									825	880	385							
				V_c									18,1°	17,9°	14,9°						
				β_{min}									69,8°	67,5°	46,9°						
20,0	38,0	0,171	0,425									825	880	385							
				V_c									19,5°	19,3°	16,0°						
				β_{min}									75,3°	72,8°	50,5°						

TROCUT

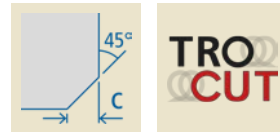
* hm = Mittlere Spandicke / Average chip thickness

Bohrnutenfräser

End Mill



Schaft / Shank Tol. h6 	Zähne Teeth 3	Typ / Type Tol. e8 W	λ_s 45°
Schneidstoff Tool Material HM	Beschichtung Coating TIXAL Fly	Teilung Division ≠	Zentrumschneiden Center cut



P 	M 	K 	N 	S 	H
--------------	--------------	--------------	--------------	--------------	--------------



Aktuelle Preise und Verfügbarkeiten

Current prices and availabilities

Art.-Nr.	Art.-Nr.	c	d ₁	l ₂	l ₃	d ₃	l ₁	d ₂	z
210 45 03C-0203	210 45 13C-0203	0,05	2	3	6	1,9	50	6	3
210 45 03C-0207	210 45 13C-0207	0,05	2	7	10	1,9	57	6	3
210 45 03C-0304	210 45 13C-0304	0,05	3	4	7	2,8	50	6	3
210 45 03C-0308	210 45 13C-0308	0,05	3	8	11	2,8	57	6	3
210 45 03C-0405	210 45 13C-0405	0,05	4	5	8	3,7	54	6	3
210 45 03C-0411	210 45 13C-0411	0,05	4	11	14	3,7	57	6	3
210 45 03C-0506	210 45 13C-0506	0,10	5	6	9	4,7	54	6	3
210 45 03C-0513	210 45 13C-0513	0,10	5	13	16	4,7	57	6	3
210 45 03C-0607	210 45 13C-0607	0,10	6	7	15	5,7	54	6	3
210 45 03C-0613	210 45 13C-0613	0,10	6	13	21	5,7	57	6	3
210 45 03C-0809	210 45 13C-0809	0,10	8	9	17	7,7	55	8	3
210 45 03C-0819	210 45 13C-0819	0,10	8	19	27	7,7	63	8	3
210 45 03C-1011	210 45 13C-1011	0,10	10	11	20	9,7	60	10	3
210 45 03C-1022	210 45 13C-1022	0,10	10	22	32	9,7	72	10	3
210 45 03C-1212	210 45 13C-1212	0,20	12	12	24	11,7	70	12	3
210 45 03C-1226	210 45 13C-1226	0,20	12	26	38	11,7	83	12	3
210 45 03C-1426	210 45 13C-1426	0,20	14	26	38	13,7	83	14	3
210 45 03C-1616	210 45 13C-1616	0,20	16	16	28	15,7	80	16	3
210 45 03C-1632	210 45 13C-1632	0,20	16	32	44	15,7	92	16	3
210 45 03C-1832	210 45 13C-1832	0,20	18	32	44	17,7	92	18	3
210 45 03C-2020	210 45 13C-2020	0,20	20	20	32	19,7	82	20	3
210 45 03C-2038	210 45 13C-2038	0,20	20	38	54	19,7	104	20	3

Einsatzempfehlung

Usage recommendation

Der HACHENBACH-AluStar ist besonders für weiche, langspannende Aluminium-Legierungen sowie für unterschiedliche Kunststoffe geeignet

- Spannt komplett poliert - Anhaftungen werden deutlich reduziert
- Dämpfungsfase mit SuperFinish (SF): Optimale Voraussetzungen für noch bessere Sichtflächen
- TIXAL FLY-Beschichtung - Zusätzliche Reduzierung von Anhaftungen gegenüber der unbeschichteten Ausführung

Geeignete Bearbeitungsprozesse: Besäumen, Vollschnitt, Trochoidal-Fräsen, Bohrzirkular-Fräsen, sowie Rampen bis zu max. 25°.

The HACHENBACH-AluStar is especially suitable for soft, long-chipping aluminum alloys as well as for different plastics

- Completely polished flute - adhesions are significantly reduced
- Damping chamfer with SuperFinish (SF): Optimum conditions for even better visible surfaces
- TIXAL FLY coating - additional reduction of buildup compared to the uncoated version

Suitable machining processes: Side milling, slotting, trochoidal milling, helical milling, as well as ramps up to max. 25°.

Schnittwerte für das trochoidale Fräsen cutting values for trochoidal milling

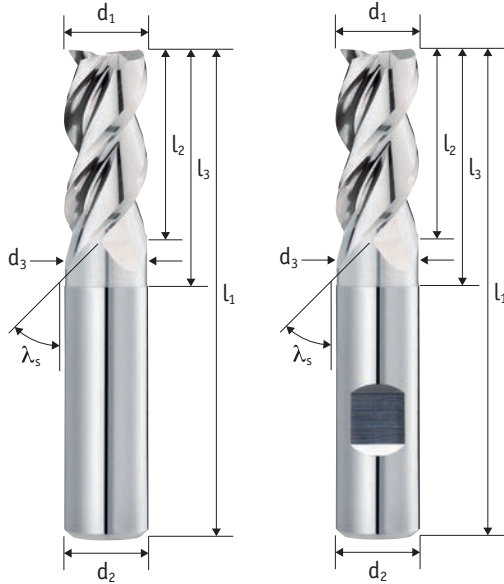
d ₁	l ₂	h _{max}	f _z	P1 <700*	P2 <1000*	P3 <1300*	M1 <900*	M2 >900*	K1 >400*	K2 >750*	N1 lang	N2 kurz	N3 Cu	S1 >850*	S2 Ni	H1 <52 HRC	H2 <60 HRC	H3 >60 HRC			
2,0	3,0	0,029	0,057									825	880	385							
				β_{\min}									19,5°	19,3°	16,0°						
				β_{\max}									75,3°	72,8°	50,5°						
2,0	7,0	0,035	0,079									825	880	385							
				β_{\min}									15,4°	15,2°	12,6°						
				β_{\max}									59,4°	57,5°	39,9°						
3,0	4,0	0,040	0,079									825	880	385							
				β_{\min}									19,5°	19,3°	16,0°						
				β_{\max}									75,3°	72,8°	50,5°						
3,0	8,0	0,041	0,092									825	880	385							
				β_{\min}									18,1°	17,9°	14,9°						
				β_{\max}									69,8°	67,5°	46,9°						
4,0	5,0	0,050	0,100									825	880	385							
				β_{\min}									19,5°	19,3°	16,0°						
				β_{\max}									75,3°	72,8°	50,5°						
4,0	11,0	0,046	0,104									825	880	385							
				β_{\min}									18,1°	17,9°	14,9°						
				β_{\max}									69,8°	67,5°	46,9°						
5,0	6,0	0,061	0,121									825	880	385							
				β_{\min}									19,5°	19,3°	16,0°						
				β_{\max}									75,3°	72,8°	50,5°						
5,0	13,0	0,052	0,117									825	880	385							
				β_{\min}									18,1°	17,9°	14,9°						
				β_{\max}									69,8°	67,5°	46,9°						
6,0	7,0	0,072	0,142									825	880	385							
				β_{\min}									19,5°	19,3°	16,0°						
				β_{\max}									75,3°	72,8°	50,5°						
6,0	13,0	0,057	0,130									825	880	385							
				β_{\min}									18,1°	17,9°	14,9°						
				β_{\max}									69,8°	67,5°	46,9°						
8,0	9,0	0,094	0,185									825	880	385							
				β_{\min}									19,5°	19,3°	16,0°						
				β_{\max}									75,3°	72,8°	50,5°						
8,0	19,0	0,069	0,155									825	880	385							
				β_{\min}									18,1°	17,9°	14,9°						
				β_{\max}									69,8°	67,5°	46,9°						
10,0	11,0	0,115	0,227									825	880	385							
				β_{\min}									19,5°	19,3°	16,0°						
				β_{\max}									75,3°	72,8°	50,5°						



Schnittwerte für weitere Abmessungen abrufbar über den QR-Code
Parameters for other dimensions retrievable via the QR code

Bohrnutenfräser

End Mill



Schaft / Shank Tol. h6 	Zähne Teeth 3	Typ / Type Tol. e8 W	λ_s 45°
Schneidstoff Tool Material HM	Teilung Division ≠	Zentrumschneiden Center cut 	



P 	M 	K 	N 	S 	H
--------------	--------------	--------------	--------------	--------------	--------------



Aktuelle Preise und Verfügbarkeiten
Current prices and availabilities

Art.-Nr.	Art.-Nr.	c	d ₁	l ₂	l ₃	d ₃	l ₁	d ₂	z
210 45 03-0203	210 45 13-0203	0,05	2	3	6	1,9	50	6	3
210 45 03-0207	210 45 13-0207	0,05	2	7	10	1,9	57	6	3
210 45 03-0304	210 45 13-0304	0,05	3	4	7	2,8	50	6	3
210 45 03-0308	210 45 13-0308	0,05	3	8	11	2,8	57	6	3
210 45 03-0405	210 45 13-0405	0,05	4	5	8	3,7	54	6	3
210 45 03-0411	210 45 13-0411	0,05	4	11	14	3,7	57	6	3
210 45 03-0506	210 45 13-0506	0,10	5	6	9	4,7	54	6	3
210 45 03-0513	210 45 13-0513	0,10	5	13	16	4,7	57	6	3
210 45 03-0607	210 45 13-0607	0,10	6	7	15	5,7	54	6	3
210 45 03-0613	210 45 13-0613	0,10	6	13	21	5,7	57	6	3
210 45 03-0809	210 45 13-0809	0,10	8	9	17	7,7	55	8	3
210 45 03-0819	210 45 13-0819	0,10	8	19	27	7,7	63	8	3
210 45 03-1011	210 45 13-1011	0,10	10	11	20	9,7	60	10	3
210 45 03-1022	210 45 13-1022	0,10	10	22	32	9,7	72	10	3
210 45 03-1212	210 45 13-1212	0,20	12	12	24	11,7	70	12	3
210 45 03-1226	210 45 13-1226	0,20	12	26	38	11,7	83	12	3
210 45 03-1426	210 45 13-1426	0,20	14	26	38	13,7	83	14	3
210 45 03-1616	210 45 13-1616	0,20	16	16	28	15,7	80	16	3
210 45 03-1632	210 45 13-1632	0,20	16	32	44	15,7	92	16	3
210 45 03-1832	210 45 13-1832	0,20	18	32	44	17,7	92	18	3
210 45 03-2020	210 45 13-2020	0,20	20	20	32	19,7	82	20	3
210 45 03-2038	210 45 13-2038	0,20	20	38	54	19,7	104	20	3



Einsatzempfehlung

Usage recommendation

Der HACHENBACH-AluStar ist besonders für weiche, langspannende Aluminium-Legierungen sowie für unterschiedliche Kunststoffe geeignet

- Spannt komplett poliert - Anhaftungen werden deutlich reduziert
- Dämpfungsfase mit SuperFinish (SF): Optimale Voraussetzungen für noch bessere Sichtflächen
- Unbeschichtete Ausführung: Besonders geeignet für die Bearbeitung von Kupfer-Werkstoffen

Geeignete Bearbeitungsprozesse: Besäumen, Vollschnitt, Trochoidal-Fräsen, Bohrzirkular-Fräsen, sowie Rampen bis zu max. 25°.

The HACHENBACH-AluStar is particularly suitable for soft, long-chipping aluminum alloys as well as for various plastics.

- Completely polished flute - adhesions are significantly reduced
- Damping chamfer with SuperFinish (SF): Optimum conditions for even better visible surfaces
- Uncoated version: Particularly suitable for machining copper materials

Suitable machining processes: Side milling, slotting, trochoidal milling, helical milling, as well as ramps up to max. 25°.

Schnittwerte für das trochoidale Fräsen cutting values for trochoidal milling

d ₁	l ₂	h _{max}	f _z	P1 <700*	P2 <1000*	P3 <1300*	M1 <900*	M2 >900*	K1 >400*	K2 >750*	N1 lang	N2 kurz	N3 Cu	S1 >850*	S2 Ni	H1 <52 HRC	H2 <60 HRC	H3 >60 HRC			
2,0	3,0	0,029	0,057	V _c							412	440	192								
				β _{min}										19,5°	19,3°	16,0°					
				β _{max}										75,3°	72,8°	50,5°					
2,0	7,0	0,035	0,079	V _c							412	440	192								
				β _{min}										15,4°	15,2°	12,6°					
				β _{max}										59,4°	57,5°	39,9°					
3,0	4,0	0,040	0,079	V _c							412	440	192								
				β _{min}										19,5°	19,3°	16,0°					
				β _{max}										75,3°	72,8°	50,5°					
3,0	8,0	0,041	0,092	V _c							412	440	192								
				β _{min}										18,1°	17,9°	14,9°					
				β _{max}										69,8°	67,5°	46,9°					
4,0	5,0	0,050	0,100	V _c							412	440	192								
				β _{min}										19,5°	19,3°	16,0°					
				β _{max}										75,3°	72,8°	50,5°					
4,0	11,0	0,046	0,104	V _c							412	440	192								
				β _{min}										18,1°	17,9°	14,9°					
				β _{max}										69,8°	67,5°	46,9°					
5,0	6,0	0,061	0,121	V _c							412	440	192								
				β _{min}										19,5°	19,3°	16,0°					
				β _{max}										75,3°	72,8°	50,5°					
5,0	13,0	0,052	0,117	V _c							412	440	192								
				β _{min}										18,1°	17,9°	14,9°					
				β _{max}										69,8°	67,5°	46,9°					
6,0	7,0	0,072	0,142	V _c							412	440	192								
				β _{min}										19,5°	19,3°	16,0°					
				β _{max}										75,3°	72,8°	50,5°					
6,0	13,0	0,057	0,130	V _c							412	440	192								
				β _{min}										18,1°	17,9°	14,9°					
				β _{max}										69,8°	67,5°	46,9°					
8,0	9,0	0,094	0,185	V _c							412	440	192								
				β _{min}										19,5°	19,3°	16,0°					
				β _{max}										75,3°	72,8°	50,5°					
8,0	19,0	0,069	0,155	V _c							412	440	192								
				β _{min}										18,1°	17,9°	14,9°					
				β _{max}										69,8°	67,5°	46,9°					
10,0	11,0	0,115	0,227	V _c							412	440	192								
				β _{min}										19,5°	19,3°	16,0°					
				β _{max}										75,3°	72,8°	50,5°					

TRO-CUT

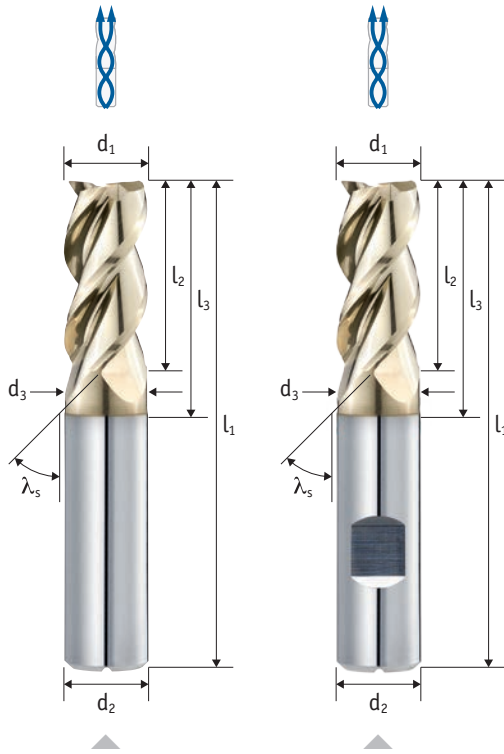


Schnittwerte für weitere Abmessungen abrufbar über den QR-Code
Parameters for other dimensions retrievable via the QR code

* hm = Mittlere Spandicke / Average chip thickness

Bohrnutenfräser mit Innenkühlung

End Mill with internal cooling



Schaft / Shank Tol. h6 	Zähne Teeth 3	Typ / Type Tol. e8 W	λ_s 40°		
Schneidstoff Tool Material HM	Beschichtung Coating TIXAL Fly	Teilung Division ≠	Zentrumschneiden Center cut ✓		
		TROCUT			
P ○	M ○	K ○	N ●●●	S ○	H ○



Aktuelle Preise und Verfügbarkeiten

Current prices and availabilities

Art.-Nr.	Art.-Nr.	c	d ₁	l ₂	l ₃	d ₃	l ₁	d ₂	z
219 40 03C-0613	219 40 13C-0613	0,10	6	13	21	5,7	57	6	3
219 40 03C-0819	219 40 13C-0819	0,10	8	19	27	7,7	63	8	3
219 40 03C-1022	219 40 13C-1022	0,10	10	22	32	9,7	72	10	3
219 40 03C-1226	219 40 13C-1226	0,20	12	26	38	11,7	83	12	3
219 40 03C-1632	219 40 13C-1632	0,20	16	32	44	15,7	92	16	3
219 40 03C-2038	219 40 13C-2038	0,20	20	38	54	19,7	104	20	3



Einsatzempfehlung

Usage recommendation

Der HACHENBACH-AluStar ist besonders für weiche, langspannende Aluminium-Legierungen sowie für unterschiedliche Kunststoffe geeignet

- Spiralisierte Innenkühlung, Fräser-Zentrum wird nicht beschädigt, sehr gut geeignet für Zirkular- und Taschenfräsen
- Späne werden besser aus Taschen gespült dadurch höhere Prozesssicherheit
- Bessere Sichtoberflächen möglich, Risiko für Spanklemmer wird reduziert

Geeignete Bearbeitungsprozesse: Besäumen, Vollschnitt, Trochoidal-Fräsen, Bohrzirkular-Fräsen, sowie Rampen bis zu max. 25°.

The HACHENBACH-AluStar is particularly suitable for soft, long-chipping aluminum alloys as well as for various plastics.

- Spiralized internal cooling, milling cutter center is not damaged, very suitable for circular and pocket milling
- Chips are better flushed out of pockets, thus higher process reliability
- Better visible surfaces possible, risk of chip jamming is reduced

Suitable machining processes: Side milling, slotting, trochoidal milling, helical milling, as well as ramps up to max. 25°.

Schnittwerte für das trochoidale Fräsen cutting values for trochoidal milling

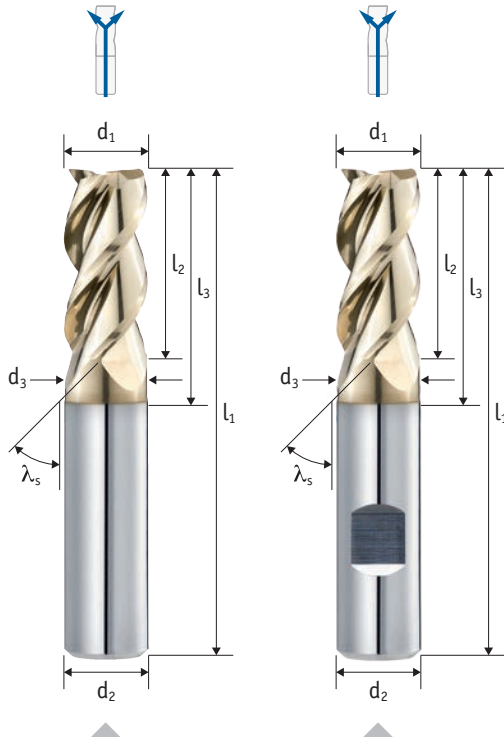
d ₁	l _z	h _{max}	f _z	P1 <700*	P2 <1000*	P3 <1300*	M1 <900*	M2 >900*	K1 >400*	K2 >750*	N1 lang	N2 kurz	N3 Cu	S1 >850*	S2 Ni	H1 <52 HRC	H2 <60 HRC	H3 >60 HRC			
6,0	13,0	0,060	0,150								825	880	385								
				β_{min}								18,1°	17,9°	14,9°							
				β_{max}								69,8°	67,5°	46,9°							
8,0	19,0	0,076	0,189								825	880	385								
				β_{min}								18,1°	17,9°	14,9°							
				β_{max}								69,8°	67,5°	46,9°							
10,0	22,0	0,092	0,228								825	880	385								
				β_{min}								18,1°	17,9°	14,9°							
				β_{max}								69,8°	67,5°	46,9°							
12,0	26,0	0,108	0,267								825	880	385								
				β_{min}								18,1°	17,9°	14,9°							
				β_{max}								69,8°	67,5°	46,9°							
16,0	32,0	0,139	0,346								825	880	385								
				β_{min}								18,1°	17,9°	14,9°							
				β_{max}								69,8°	67,5°	46,9°							
20,0	38,0	0,171	0,425								825	880	385								
				β_{min}								19,5°	19,3°	16,0°							
				β_{max}								75,3°	72,8°	50,5°							

TROCHUT

* hm = Mittlere Spandicke / Average chip thickness

Bohrnutenfräser mit Innenkühlung

End Mill with internal cooling



Schaft / Shank Tol. h6 	Zähne Teeth 3	Typ / Type Tol. e8 W	λ_s 40°		
Schneidstoff Tool Material HM	Beschichtung Coating TIXAL Fly	Teilung Division ≠	Zentrumschneiden Center cut 		
		TROCUT			
P 	M 	K 	N 	S 	H



Aktuelle Preise und Verfügbarkeiten

Current prices and availabilities

Art.-Nr.	Art.-Nr.	c	d ₁	l ₂	l ₃	d ₃	l ₁	d ₂	z
219 40 03CY-0613	219 40 13CY-0613	0,10	6	13	21	5,7	57	6	3
219 40 03CY-0819	219 40 13CY-0819	0,10	8	19	27	7,7	63	8	3
219 40 03CY-1022	219 40 13CY-1022	0,10	10	22	32	9,7	72	10	3
219 40 03CY-1226	219 40 13CY-1226	0,20	12	26	38	11,7	83	12	3
219 40 03CY-1632	219 40 13CY-1632	0,20	16	32	44	15,7	92	16	3
219 40 03CY-2038	219 40 13CY-2038	0,20	20	38	54	19,7	104	20	3



Einsatzempfehlung

Usage recommendation

Der HACHENBACH-AluStar ist besonders für weiche Alu-Legierungen sowie für Kunststoffe geeignet

- IK-Ausführung: Radial austretende Kühlmittel-Bohrungen, dadurch höherer vc beim Besäumen und trochoidalem Fräsen möglich
- Späne werden besser aus Taschen gespült dadurch höhere Prozesssicherheit
- Bessere Sichtoberflächen möglich, Risiko für Spanklemmer wird reduziert

Geeignete Bearbeitungsprozesse: Besäumen, Vollschnitt, Trochoidal-Fräsen, Bohrzirkular-Fräsen, sowie Rampen bis zu max. 25°.

he HACHENBACH-AluStar is particularly suitable for soft, long-chipping alu alloys as well as for various plastics.

- Internal coolant design: Radial exiting lubrication holes, therefore higher cutting speeds during side milling and trochoidal milling possible
- Chips are better flushed out of pockets, thus higher process reliability
- Better visible surfaces possible, risk of chip jamming is reduced

Suitable machining processes: Side milling, slotting, trochoidal milling, helical milling, as well as ramps up to max. 25°.

Schnittwerte für das trochoidale Fräsen cutting values for trochoidal milling

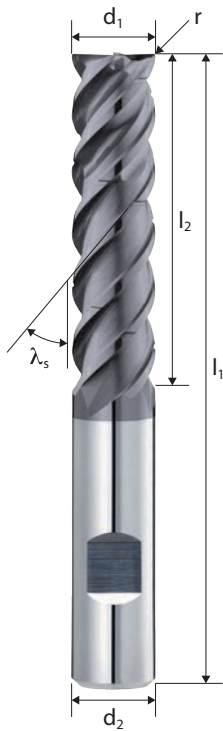
d ₁	l _z	h _{max}	f _z	P1 <700*	P2 <1000*	P3 <1300*	M1 <900*	M2 >900*	K1 >400*	K2 >750*	N1 lang	N2 kurz	N3 Cu	S1 >850*	S2 Ni	H1 <52 HRC	H2 <60 HRC	H3 >60 HRC		
6,0	13,0	0,060	0,150									902	968	423						
												18,1°	17,9°	14,9°						
												69,8°	67,5°	46,9°						
8,0	19,0	0,076	0,189									902	968	423						
												18,1°	17,9°	14,9°						
												69,8°	67,5°	46,9°						
10,0	22,0	0,092	0,228									902	968	423						
												18,1°	17,9°	14,9°						
												69,8°	67,5°	46,9°						
12,0	26,0	0,108	0,267									902	968	423						
												18,1°	17,9°	14,9°						
												69,8°	67,5°	46,9°						
16,0	32,0	0,139	0,346									902	968	423						
												18,1°	17,9°	14,9°						
												69,8°	67,5°	46,9°						
20,0	38,0	0,171	0,425									902	968	423						
												19,5°	19,3°	16,0°						
												75,3°	72,8°	50,5°						

TROCHUT

* hm = Mittlere Spandicke / Average chip thickness

Schrupp-Schlicht-Fräser mit Spanbrecher

Roughing Finishing End Mill with chipbreaker



Schaft / Shank Tol. h6 	Zähne Teeth 4	Typ / Type Tol. h10 NS 	λ_s 48/50°		
Schneidstoff Tool Material HM	Beschichtung Coating TIXAL Ultra	Teilung Division ≠	Drall variabel Variable helix 		
Zentrumschneiden Center cut 	DC SERIE	TRO CUT			
P 	M 	K 	N 	S 	H



Aktuelle Preise und Verfügbarkeiten

Current prices and availabilities

Art.-Nr.	r	d ₁	l ₂	l ₁	d ₂	z
290 50 14C-0623	0,5	6	23	65	6	4
290 50 14C-0832	0,5	8	32	75	8	4
290 50 14C-1040	0,5	10	40	85	10	4
290 50 14C-1245	0,5	12	45	100	12	4
290 50 14C-1648	0,5	16	48	110	16	4
290 50 14C-1660	0,5	16	60	120	16	4
290 50 14C-2060	0,5	20	60	130	20	4
290 50 14C-2075	0,5	20	75	150	20	4



Einsatzempfehlung

Usage recommendation

Splitcut DC XL Allrounder mit vielseitigen Eigenschaften

- DC-Kerngeometrie für max. Spanvolumen ($ap=1xD$), im hinteren Schneidenverlauf max. Stabilität
- Perfekt geeignet für trochoidale Anwendungen
- Eingeschliffene Spanteiler, für kurze Späne in tiefen Taschen
- TIXAL ULTRA-Beschichtung erfüllt höchste Anforderungen

Splitcut DC XL All-rounder with versatile features

- DC core geometry for max. chip volume ($ap=1xD$), max. stability in the rear cutting edge path
- Perfectly suitable for trochoidal applications
- Ground chip breaker, for short chips in deep pockets
- TIXAL ULTRA coating meets highest requirements

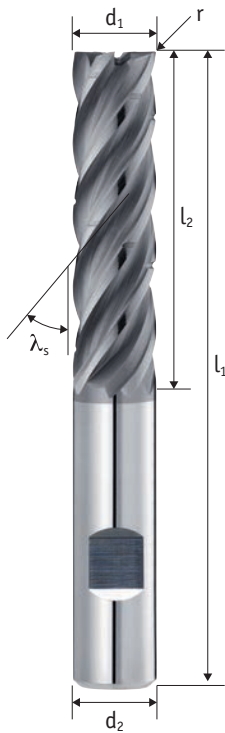
Schnittwerte für das trochoidale Fräsen cutting values for trochoidal milling

d_1	l_z	h_{max}	f_z		P1 <700*	P2 <1000*	P3 <1300*	M1 <900*	M2 >900*	K1 >400*	K2 >750*	N1 lang	N2 kurz	N3 Cu	S1 >850*	S2 Ni	H1 <52 HRC	H2 <60 HRC	H3 >60 HRC		
6,0	23,0	0,041	0,050	V_c	220	203	88	110	88	181	165				71						
				β_{min}	13,5°	12,9°	11,6°	9,3°	8,9°	12,9°	13,1°	9,7°									
				β_{max}	46,3°	42,2°	38,6°	25,9°	19,3°	40,3°	43,2°	23,1°									
8,0	32,0	0,052	0,062	V_c	220	203	88	110	88	181	165				71						
				β_{min}	12,4°	11,8°	10,6°	8,5°	8,2°	11,8°	12,0°	8,8°									
				β_{max}	42,5°	38,7°	35,4°	23,7°	17,7°	37,0°	39,6°	21,2°									
10,0	40,0	0,062	0,075	V_c	220	203	88	110	88	181	165				71						
				β_{min}	12,4°	11,8°	10,6°	8,5°	8,2°	11,8°	12,0°	8,8°									
				β_{max}	42,5°	38,7°	35,4°	23,7°	17,7°	37,0°	39,6°	21,2°									
12,0	45,0	0,073	0,087	V_c	220	203	88	110	88	181	165				71						
				β_{min}	13,5°	12,9°	11,6°	9,3°	8,9°	12,9°	13,1°	9,7°									
				β_{max}	46,3°	42,2°	38,6°	25,9°	19,3°	40,3°	43,2°	23,1°									
16,0	48,0	0,094	0,112	V_c	220	203	88	110	88	181	165				71						
				β_{min}	13,5°	12,9°	11,6°	9,3°	8,9°	12,9°	13,1°	9,7°									
				β_{max}	46,3°	42,2°	38,6°	25,9°	19,3°	40,3°	43,2°	23,1°									
16,0	60,0	0,158	0,190	V_c	220	203	88	110	88	181	165				71						
				β_{min}	13,5°	12,9°	11,6°	9,3°	8,9°	12,9°	13,1°	9,7°									
				β_{max}	46,3°	42,2°	38,6°	25,9°	19,3°	40,3°	43,2°	23,1°									
20,0	60,0	0,115	0,137	V_c	220	203	88	110	88	181	165				71						
				β_{min}	13,5°	12,9°	11,6°	9,3°	8,9°	12,9°	13,1°	9,7°									
				β_{max}	46,3°	42,2°	38,6°	25,9°	19,3°	40,3°	43,2°	23,1°									
20,0	75,0	0,190	0,228	V_c	220	203	88	110	88	181	165				71						
				β_{min}	13,5°	12,9°	11,6°	9,3°	8,9°	12,9°	13,1°	9,7°									
				β_{max}	46,3°	42,2°	38,6°	25,9°	19,3°	40,3°	43,2°	23,1°									

T
R
O
C
U
T

Schrupp-Schlicht-Fräser mit Spanbrecher

Roughing Finishing End Mill with chipbreaker



Schaft / Shaft Tol. h6 	Zähne Teeth 5	Typ / Type Tol. h10 NS 	λ_s 38/41°		
Schneidstoff Tool Material HM	Beschichtung Coating TIXAL Ultra	Teilung Division ≠	Drall variabel Variable helix 		
Zentrumschneiden Center cut 	TRO CUT				
P 	M 	K 	N 	S 	H



Aktuelle Preise und Verfügbarkeiten

Current prices and availabilities

Art.-Nr.	r	d ₁	l ₂	l ₁	d ₂	z
290 41 15C-0623	0,3	6	23	65	6	5
290 41 15C-0832	0,3	8	32	75	8	5
290 41 15C-1040	0,3	10	40	85	10	5
290 41 15C-1245	0,3	12	45	100	12	5
290 41 15C-1648	0,3	16	48	110	16	5
290 41 15C-1660	0,3	16	60	120	16	5
290 41 15C-2060	0,3	20	60	130	20	5
290 41 15C-2075	0,3	20	75	150	20	5



Einsatzempfehlung

Usage recommendation

DynaStar XL für anspruchsvolle Trochoidal-Anwendungen

- Durchgängiger Kerndurchmesser über die komplette Schneidenlänge
- TIXAL ULTRA-Beschichtung erfüllt höchste Anforderungen
- Aufwendige Nutgeometrie für sehr gute Oberflächen
- Mit Spanteiler, perfekt für trochoidales Fräsen

DynaStar XL for demanding trochoidal applications

- Continuous core diameter over the complete cutting length
- TIXAL ULTRA coating meets highest requirements
- Complex flute geometry for very good surfaces
- With chip breaker, perfect for trochoidal milling

Schnittwerte für das trochoidale Fräsen Cutting values for trochoidal milling

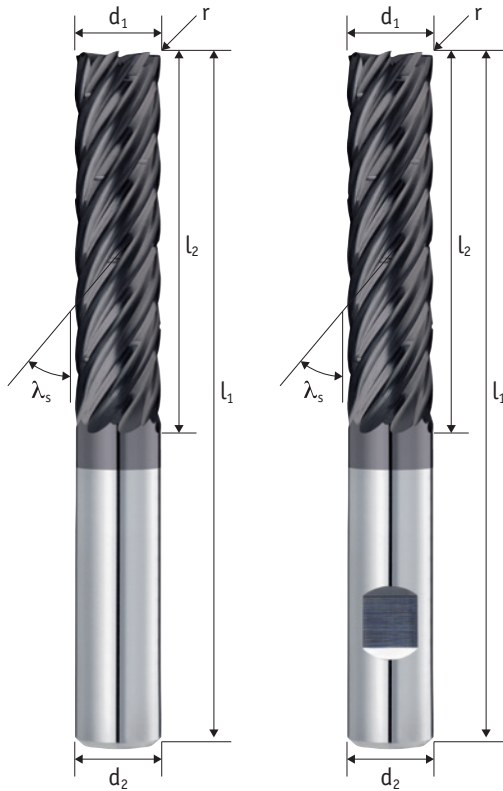
d ₁	l _z	h _{max}	f _z		P1 <700*	P2 <1000*	P3 <1300*	M1 <900*	M2 >900*	K1 >400*	K2 >750*	N1 lang	N2 kurz	N3 Cu	S1 >850*	S2 Ni	H1 <52 HRC	H2 <60 HRC	H3 >60 HRC		
6,0	23,0	0,020	0,030	V _c	308	275	198	71	60						82						
				β _{min}	11,6°	11,0°	9,9°	8,0°	7,7°								8,3°				
				β _{max}	39,7°	36,1°	33,1°	22,2°	16,5°								19,8°				
8,0	32,0	0,027	0,041	V _c	308	275	198	71	60						82						
				β _{min}	10,6°	10,1°	9,1°	7,3°	7,0°								7,6°				
				β _{max}	36,4°	33,1°	30,3°	20,4°	15,2°								18,2°				
10,0	40,0	0,035	0,052	V _c	308	275	198	71	60						82						
				β _{min}	10,6°	10,1°	9,1°	7,3°	7,0°								7,6°				
				β _{max}	36,4°	33,1°	30,3°	20,4°	15,2°								18,2°				
12,0	45,0	0,042	0,063	V _c	308	275	198	71	60						82						
				β _{min}	11,6°	11,0°	9,9°	8,0°	7,7°								8,3°				
				β _{max}	39,7°	36,1°	33,1°	22,2°	16,5°								19,8°				
16,0	48,0	0,056	0,085	V _c	308	275	198	71	60						82						
				β _{min}	11,6°	11,0°	9,9°	8,0°	7,7°								8,3°				
				β _{max}	39,7°	36,1°	33,1°	22,2°	16,5°								19,8°				
16,0	60,0	0,056	0,085	V _c	308	275	198	71	60						82						
				β _{min}	11,6°	11,0°	9,9°	8,0°	7,7°								8,3°				
				β _{max}	39,7°	36,1°	33,1°	22,2°	16,5°								19,8°				
20,0	60,0	0,071	0,107	V _c	308	275	198	71	60						82						
				β _{min}	11,6°	11,0°	9,9°	8,0°	7,7°								8,3°				
				β _{max}	39,7°	36,1°	33,1°	22,2°	16,5°								19,8°				
20,0	75,0	0,071	0,107	V _c	308	275	198	71	60						82						
				β _{min}	11,6°	11,0°	9,9°	8,0°	7,7°								8,3°				
				β _{max}	39,7°	36,1°	33,1°	22,2°	16,5°								19,8°				

TRO-CUT

* hm = Mittlere Spandicke / Average chip thickness

Schrupp-Schlicht-Fräser mit Spanbrecher

Roughing Finishing End Mill with chipbreaker



Schaft / Shaft Tol. h6 	Zähne Teeth 7	Typ / Type Tol. h10 NS 	λ_s 35/37°		
Schneidstoff Tool Material HM	Beschichtung Coating TIXAL Pro	Teilung Division ≠	Drall variabel Variable helix 		
Zentrumschneiden Center cut 	TRO CUT				
P 	M 	K 	N 	S 	H



Aktuelle Preise und Verfügbarkeiten

Current prices and availabilities

Art.-Nr.	Art.-Nr.	r	d ₁	l ₂	l ₁	d ₂	z
290 37 07C-1030	290 37 17C-1030	0,3	10	30	80	10	7
290 37 07C-1040	290 37 17C-1040	0,3	10	40	90	10	7
290 37 07C-1236	290 37 17C-1236	0,3	12	36	95	12	7
290 37 07C-1248	290 37 17C-1248	0,3	12	48	105	12	7
290 37 07C-1648	290 37 17C-1648	0,3	16	48	110	16	7
290 37 07C-1664	290 37 17C-1664	0,3	16	64	125	16	7
290 37 07C-2060	290 37 17C-2060	0,3	20	60	126	20	7
290 37 07C-2080	290 37 17C-2080	0,3	20	80	146	20	7



Einsatzempfehlung

Usage recommendation

7-schneidiger Trochoidal-Fräser der 2. Generation

- Höherer Vorschub gegenüber üblichen Trochoidalfräsern
- Spanteiler für kurze Späne bei tiefen Taschen
- Dynamische Drallsteigung für besonders ruhigen Lauf
- Stabiler Kern, dadurch weniger Vibrationen

7-flute trochoidal milling cutter of the 2nd generation

- Higher feed rate compared to usual trochoidal cutters
- Chip breaker for short chips with deep pockets
- Dynamic helix pitch for particularly smooth running
- Stable core, thus less vibrations

Schnittwerte für das trochoidale Fräsen Cutting values for trochoidal milling

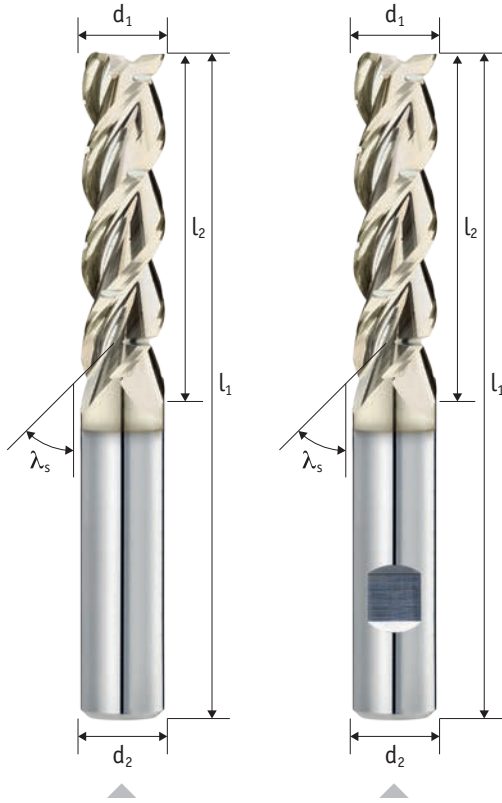
d ₁	l _z	h _{max}	f _z		P1 <700*	P2 <1000*	P3 <1300*	M1 <900*	M2 >900*	K1 >400*	K2 >750*	N1 lang	N2 kurz	N3 Cu	S1 >850*	S2 Ni	H1 <52 HRC	H2 <60 HRC	H3 >60 HRC				
10,0	30,0	0,049	0,078	V _c	385	330	220			242	220												
				β _{min}	10,3°	9,8°	8,8°			9,8°	10,0°												
				β _{max}	35,3°	32,1°	29,4°			30,7°	32,9°												
10,0	40,0	0,060	0,057	V _c	385	330	220			242	220												
				β _{min}	9,4°	9,0°	8,1°			9,0°	9,2°												
				β _{max}	32,3°	29,5°	27,0°			28,2°	30,2°												
12,0	36,0	0,056	0,088	V _c	385	330	220			242	220												
				β _{min}	10,3°	9,8°	8,8°			9,8°	10,0°												
				β _{max}	35,3°	32,1°	29,4°			30,7°	32,9°												
12,0	48,0	0,080	0,076	V _c	385	330	220			242	220												
				β _{min}	9,4°	9,0°	8,1°			9,0°	9,2°												
				β _{max}	32,3°	29,5°	27,0°			28,2°	30,2°												
16,0	48,0	0,069	0,109	V _c	385	330	220			242	220												
				β _{min}	10,3°	9,8°	8,8°			9,8°	10,0°												
				β _{max}	35,3°	32,1°	29,4°			30,7°	32,9°												
16,0	64,0	0,120	0,114	V _c	385	330	220			242	220												
				β _{min}	9,4°	9,0°	8,1°			9,0°	9,2°												
				β _{max}	32,3°	29,5°	27,0°			28,2°	30,2°												
20,0	60,0	0,082	0,130	V _c	385	330	220			242	220												
				β _{min}	10,3°	9,8°	8,8°			9,8°	10,0°												
				β _{max}	35,3°	32,1°	29,4°			30,7°	32,9°												
20,0	80,0	0,160	0,152	V _c	385	330	220			242	220												
				β _{min}	9,4°	9,0°	8,1°			9,0°	9,2°												
				β _{max}	32,3°	29,5°	27,0°			28,2°	30,2°												

TRO-CUT

* hm = Mittlere Spandicke / Average chip thickness

Bohrnutenfräser mit Spanbrecher

End Mill with chipbreaker



Schaft / Shaft Tol. h6 	Zähne Teeth 3	Typ / Type Tol. e8 WS 	λ_s 45°
Schneidstoff Tool Material HM	Beschichtung Coating TIXAL Fly	Teilung Division ≠	Zentrumschneiden Center cut
	TROCUT		
P 	M 	K 	N
			S
			H



Aktuelle Preise und Verfügbarkeiten

Current prices and availabilities

Art.-Nr.	Art.-Nr.	c	d ₁	l ₂	l ₁	d ₂	z
290 45 03C-0630	290 45 13C-0630	0,10	6	30	75	6	3
290 45 03C-0645	290 45 13C-0645	0,10	6	45	95	6	3
290 45 03C-0830	290 45 13C-0830	0,10	8	30	75	8	3
290 45 03C-0845	290 45 13C-0845	0,10	8	45	95	8	3
290 45 03C-1030	290 45 13C-1030	0,10	10	30	80	10	3
290 45 03C-1045	290 45 13C-1045	0,10	10	45	95	10	3
290 45 03C-1230	290 45 13C-1230	0,20	12	30	90	12	3
290 45 03C-1245	290 45 13C-1245	0,20	12	45	100	12	3
290 45 03C-1660	290 45 13C-1660	0,20	16	60	125	16	3
290 45 03C-1675	290 45 13C-1675	0,20	16	75	135	16	3
290 45 03C-1690	290 45 13C-1690	0,20	16	90	150	16	3
290 45 03C-2060	290 45 13C-2060	0,20	20	60	125	20	3
290 45 03C-2075	290 45 13C-2075	0,20	20	75	140	20	3
290 45 03C-2090	290 45 13C-2090	0,20	20	90	155	20	3

Einsatzempfehlung

Usage recommendation

Der HACHENBACH-AluStar XL SplitCut

- Dämpfungsfase mit SuperFinish (SF): Optimale Voraussetzungen für noch bessere Sichtflächen, besonders auch beim trochoidalen Fräsen
- TIXAL FLY-Beschichtung - Zusätzliche Reduzierung von Anhaftungen
- Jetzt auch in Weldon-Ausführung
- Größerer Spanraum gegenüber dem 4-schneidigen Trochoidal-Fräser, dadurch größere seitliche Zustellungen möglich

The HACHENBACH-AluStar XL SplitCut

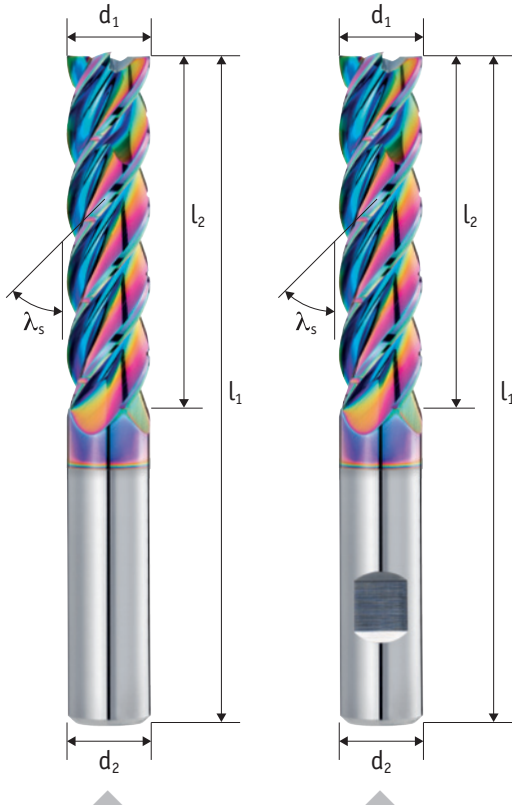
- Damping chamfer with SuperFinish (SF): Optimal conditions for even better visible surfaces, especially with trochoidal milling
- TIXAL FLY coating - Additional reduction of buildup
- Now also available with Weldon shank
- Larger chip space compared to the 4-flute trochoidal milling cutter, thus larger lateral infeeds possible

Schnittwerte für das trochoidale Fräsen Cutting values for trochoidal milling

d ₁	l _z	h _{max}	f _z	P1 <700*	P2 <1000*	P3 <1300*	M1 <900*	M2 >900*	K1 >400*	K2 >750*	N1 lang	N2 kurz	N3 Cu	S1 >850*	S2 Ni	H1 <52 HRC	H2 <60 HRC	H3 >60 HRC		
6,0	30,0	0,034	0,073									V_c	330	385	165					
				β_{\min}	12,9°	12,7°	10,5°													
				β_{\max}	49,5°	47,9°	33,2°													
6,0	45,0	0,034	0,073									V_c	330	385	165					
				β_{\min}	12,9°	12,7°	10,5°													
				β_{\max}	49,5°	47,9°	33,2°													
8,0	30,0	0,052	0,113									V_c	330	385	165					
				β_{\min}	15,4°	15,2°	12,6°													
				β_{\max}	59,4°	57,5°	39,9°													
8,0	45,0	0,042	0,090									V_c	330	385	165					
				β_{\min}	12,9°	12,7°	10,5°													
				β_{\max}	49,5°	47,9°	33,2°													
10,0	30,0	0,064	0,139									V_c	330	385	165					
				β_{\min}	15,4°	15,2°	12,6°													
				β_{\max}	59,4°	57,5°	39,9°													
10,0	45,0	0,056	0,122									V_c	330	385	165					
				β_{\min}	14,1°	13,9°	11,6°													
				β_{\max}	54,5°	52,7°	36,6°													
12,0	30,0	0,088	0,183									V_c	330	385	165					
				β_{\min}	18,1°	17,9°	14,9°													
				β_{\max}	69,8°	67,5°	46,9°													
12,0	45,0	0,066	0,144									V_c	330	385	165					
				β_{\min}	15,4°	15,2°	12,6°													
				β_{\max}	59,4°	57,5°	39,9°													
16,0	60,0	0,100	0,217									V_c	330	385	165					
				β_{\min}	15,4°	15,2°	12,6°													
				β_{\max}	59,4°	57,5°	39,9°													
16,0	75,0	0,087	0,190									V_c	330	385	165					
				β_{\min}	14,1°	13,9°	11,6°													
				β_{\max}	54,5°	52,7°	36,6°													
16,0	90,0	0,074	0,160									V_c	330	385	165					
				β_{\min}	12,9°	12,7°	10,5°													
				β_{\max}	49,5°	47,9°	33,2°													
20,0	60,0	0,124	0,270									V_c	330	385	165					
				β_{\min}	15,4°	15,2°	12,6°													
				β_{\max}	59,4°	57,5°	39,9°													
20,0	75,0	0,108	0,235									V_c	330	385	165					
				β_{\min}	15,4°	15,2°	12,6°													
				β_{\max}	59,4°	57,5°	39,9°													
20,0	90,0	0,090	0,195									V_c	330	385	165					
				β_{\min}	14,1°	13,9°	11,6°													
				β_{\max}	54,5°	52,7°	36,6°													

Schaftfräser mit Spanbrecher

End Mill with chipbreaker



Schaft / Shaft Tol. h6	Zähne Teeth 4	Typ / Type Tol. h10 WS	λ_s 42°		
Schneidstoff Tool Material HM	Beschichtung Coating TIXAL Prisma	Teilung Division ≠	Zentrumschneiden Center cut ✓		
	DC SERIE	TRO CUT			
P	M	K	N	S	H



Aktuelle Preise und Verfügbarkeiten

Current prices and availabilities

Art.-Nr.	Art.-Nr.	c	d ₁	l ₂	l ₁	d ₂	z
l₂ = 3 x D							
290 42 04C-1030	290 42 14C-1030	0,10	10	30	80	10	4
290 42 04C-1236	290 42 14C-1236	0,20	12	36	95	12	4
290 42 04C-1648	290 42 14C-1648	0,20	16	48	110	16	4
290 42 04C-2060	290 42 14C-2060	0,20	20	60	130	20	4
l₂ = 4 x D							
290 42 04C-1040	290 42 14C-1040	0,10	10	40	90	10	4
290 42 04C-1248	290 42 14C-1248	0,20	12	48	105	12	4
290 42 04C-1664	290 42 14C-1664	0,20	16	64	125	16	4
290 42 04C-2080	290 42 14C-2080	0,20	20	80	150	20	4
l₂ = 5 x D							
290 42 04C-1050	290 42 14C-1050	0,10	10	50	100	10	4
290 42 04C-1260	290 42 14C-1260	0,20	12	60	120	12	4
290 42 04C-1680	290 42 14C-1680	0,20	16	80	140	16	4
290 42 04C-20100	290 42 14C-20100	0,20	20	100	170	20	4



Einsatzempfehlung

Usage recommendation

Der SplitCut AluDC hat folgende Vorteile gegenüber dem Hachenbach Alustar XL SplitCut

- Durch die duale Kerengeometrie mit 4 Zähnen ist eine höhere Schnittgeschwindigkeit und somit ein größeres Zeitspanvolumen möglich
- TIXAL PRISMA-Beschichtung ist besonders geeignet für siliziumhaltige Alu-Legierungen
- Besonders für MMS und beding für Trockenbearbeitung geeignet
- Spanteiler zur Vermeidung von langen Spänen, besonders bei trochoidalem Fräsen

The SplitCut AluDC has the following advantages over the Hachenbach Alustar XL SplitCut.

- Due to the dual core geometry with 4 teeth, a higher cutting speed and thus a larger metal removal rate is possible
- TIXAL PRISMA coating is particularly suitable for aluminum alloys containing silicon
- Especially suitable for MQL and limited use for dry machining
- Chip breaker to avoid long chips, especially for trochoidal milling

Schnittwerte für das trochoidale Fräsen Cutting values for trochoidal milling

d ₁	l ₂	h _{max}	f _z	P1 <700*	P2 <1000*	P3 <1300*	M1 <900*	M2 >900*	K1 >400*	K2 >750*	N1 lang	N2 kurz	N3 Cu	S1 >850*	S2 Ni	H1 <52 HRC	H2 <60 HRC	H3 >60 HRC					
l₂ = 3 x D																							
10,0	30,0	0,077	0,152									V_c	462	495									
				β_{min}	14,7°	14,5°																	
				β_{max}	56,7°	54,8°																	
12,0	36,0	0,096	0,190									V_c	462	495									
				β_{min}	14,7°	14,5°																	
				β_{max}	56,7°	54,8°																	
16,0	48,0	0,134	0,266									V_c	462	495									
				β_{min}	14,7°	14,5°																	
				β_{max}	56,7°	54,8°																	
20,0	60,0	0,173	0,342									V_c	462	495									
				β_{min}	14,7°	14,5°																	
				β_{max}	56,7°	54,8°																	
l₂ = 4 x D																							
10,0	40,0	0,055	0,108									V_c	462	495									
				β_{min}	13,5°	13,3°																	
				β_{max}	52,0°	50,3°																	
12,0	48,0	0,065	0,128									V_c	462	495									
				β_{min}	13,5°	13,3°																	
				β_{max}	52,0°	50,3°																	
16,0	64,0	0,085	0,168									V_c	462	495									
				β_{min}	13,5°	13,3°																	
				β_{max}	52,0°	50,3°																	
20,0	80,0	0,105	0,208									V_c	462	495									
				β_{min}	13,5°	13,3°																	
				β_{max}	52,0°	50,3°																	
l₂ = 5 x D																							
10,0	50,0	0,031	0,061									V_c	462	495									
				β_{min}	12,3°	12,1°																	
				β_{max}	47,3°	45,7°																	
12,0	60,0	0,036	0,070									V_c	462	495									
				β_{min}	12,3°	12,1°																	
				β_{max}	47,3°	45,7°																	
16,0	80,0	0,045	0,089									V_c	462	495									
				β_{min}	12,3°	12,1°																	
				β_{max}	47,3°	45,7°																	
20,0	100,0	0,055	0,108									V_c	462	495									
				β_{min}	12,3°	12,1°																	
				β_{max}	47,3°	45,7°																	

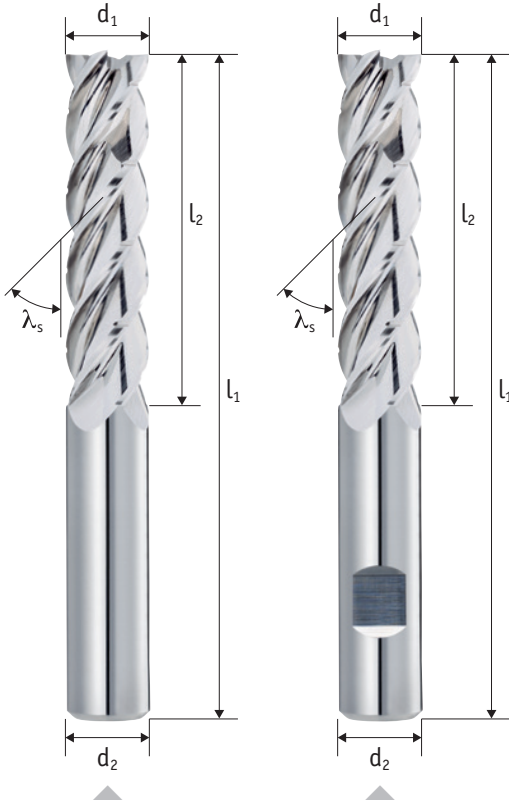
TROCUT

* hm = Mittlere Spandicke / Average chip thickness

Schaftfräser mit Spanbrecher

End Mill with chipbreaker

AUSLAUF
DISCONTINUED



Schaft / Shaft Tol. h6 	Zähne Teeth 4	Typ / Type Tol. h10 WS 	λ_s 42°						
Schneidstoff Tool Material HM	Teilung Division ≠	Zentrumschneiden Center cut 							
DC SERIE	TRO CUT	<table border="1"> <tr> <td>P ○</td> <td>M ○</td> <td>K ○</td> <td>N ●●●</td> <td>S ○</td> <td>H ○</td> </tr> </table>		P ○	M ○	K ○	N ●●●	S ○	H ○
P ○	M ○	K ○	N ●●●	S ○	H ○				



Aktuelle Preise und Verfügbarkeiten
Current prices and availabilities

Art.-Nr.	Art.-Nr.	c	d ₁	l ₂	l ₁	d ₂	z
l₂ = 3 x D							
290 42 04-1030	290 42 14-1030	0,10	10	30	80	10	4
290 42 04-1236	290 42 14-1236	0,20	12	36	95	12	4
290 42 04-1648	290 42 14-1648	0,20	16	48	110	16	4
290 42 04-2060	290 42 14-2060	0,20	20	60	130	20	4
l₂ = 4 x D							
290 42 04-1040	290 42 14-1040	0,10	10	40	90	10	4
290 42 04-1248	290 42 14-1248	0,20	12	48	105	12	4
290 42 04-1664	290 42 14-1664	0,20	16	64	125	16	4
290 42 04-2080	290 42 14-2080	0,20	20	80	150	20	4
l₂ = 5 x D							
290 42 04-1050	290 42 14-1050	0,10	10	50	100	10	4
290 42 04-1260	290 42 14-1260	0,20	12	60	120	12	4
290 42 04-1680	290 42 14-1680	0,20	16	80	140	16	4
290 42 04-20100	290 42 14-20100	0,20	20	100	170	20	4



Einsatzempfehlung

Usage recommendation

Der SplitCut AluDC hat folgende Vorteile gegenüber dem Hachenbach Alustar XL SplitCut

- Durch die duale Kerengeometrie mit 4 Zähnen ist eine höhere Schnittgeschwindigkeit und somit ein größeres Zeitspanvolumen möglich
- Die unbeschichtete Ausführung eignet sich hervorragend für die Bearbeitung von Kupfer-Werkstoffen
- Spanteiler zur Vermeidung von langen Spänen, besonders bei trochoidalem Fräsen

The SplitCut AluDC has the following advantages over the Hachenbach Alustar XL SplitCut.

- Due to the dual core geometry with 4 teeth, a higher cutting speed and thus a larger metal removal rate is possible
- The uncoated design is ideal for machining copper materials
- Chip breaker to avoid long chips, especially for trochoidal milling

Schnittwerte für das trochoidale Fräsen Cutting values for trochoidal milling

d_1	l_2	h_{max}	f_z	P1 <700*	P2 <1000*	P3 <1300*	M1 <900*	M2 >900*	K1 >400*	K2 >750*	N1 lang	N2 kurz	N3 Cu	S1 >850*	S2 Ni	H1 <52 HRC	H2 <60 HRC	H3 >60 HRC			
$l_2 = 3 \times D$																					
10,0	30,0	0,077	0,152	V_c								275	297								
				β_{min}								14,7°	14,5°								
				β_{max}								56,7°	54,8°								
12,0	36,0	0,096	0,190	V_c								275	297								
				β_{min}								14,7°	14,5°								
				β_{max}								56,7°	54,8°								
16,0	48,0	0,134	0,266	V_c								275	297								
				β_{min}								14,7°	14,5°								
				β_{max}								56,7°	54,8°								
20,0	60,0	0,173	0,342	V_c								275	297								
				β_{min}								14,7°	14,5°								
				β_{max}								56,7°	54,8°								
$l_2 = 4 \times D$																					
10,0	40,0	0,055	0,108	V_c								275	297								
				β_{min}								13,5°	13,3°								
				β_{max}								52,0°	50,3°								
12,0	48,0	0,065	0,128	V_c								275	297								
				β_{min}								13,5°	13,3°								
				β_{max}								52,0°	50,3°								
16,0	64,0	0,085	0,168	V_c								275	297								
				β_{min}								13,5°	13,3°								
				β_{max}								52,0°	50,3°								
20,0	80,0	0,105	0,208	V_c								275	297								
				β_{min}								13,5°	13,3°								
				β_{max}								52,0°	50,3°								
$l_2 = 5 \times D$																					
10,0	50,0	0,031	0,061	V_c								275	297								
				β_{min}								12,3°	12,1°								
				β_{max}								47,3°	45,7°								
12,0	60,0	0,036	0,070	V_c								275	297								
				β_{min}								12,3°	12,1°								
				β_{max}								47,3°	45,7°								
16,0	80,0	0,045	0,089	V_c								275	297								
				β_{min}								12,3°	12,1°								
				β_{max}								47,3°	45,7°								
20,0	100,0	0,055	0,108	V_c								275	297								
				β_{min}								12,3°	12,1°								
				β_{max}								47,3°	45,7°								

T
R
O
C
U
T

Fräser-Übersicht

Milling Cutter Overview

	Art.-Nr. Art.-No.	Schaft Shank	Zähne Teeth	Durchmesser Diameter	Verzahnung Tooth type	Beschichtung Coating	Spitzenwinkel Point angle	Neigung Inclination	ISO-Code ISO-Code	Seite Page
	209 00 01		1	2 – 12	N		60°/ 90°		P K N	200
NEU NEW	209 30 04 209 30 14C		4	2 – 2,5	N	TIXAL PRO		30°/ 45°	P M K N S	202
	209 00 14C		4	4 – 12	N	TIXAL UNI	60°/ 90°		P M K N S	204
	209 30 02C 209 30 02		2	3 – 20	N	TIXAL UNI	90°		P K N	206
	209 01 04C		4 – 5	4 – 12	N	TIXAL UNI	90°		P M K N S	208
	200 00 04C		4	7 – 10	N	TIXAL UNI			P M K N	210
	200 00 02C		2	0,5 – 1,9	N	TIXAL UNI			P M K N	212
	410 20 12C		2	4 – 16		TIXAL PRO	90°		P M K N	214
	410 20 02 410 20 02C		2	4 – 16		TIXAL PRO	90°		P M K N	216
	203 00 00C 203 00 00		3 – 4	2 – 12	N	TIXAL PRO		0,5°/ 1°	P M K N	218
	203 05 00C 203 05 00		3 – 4	2 – 12	N	TIXAL PRO		1,5°/ 2°	P M K N	220
	203 10 00C 203 10 00		3 – 4	2 – 12	N	TIXAL PRO		3°/ 5°	P M K N	222
	203 15 00C 203 15 00		3 – 4	2 – 8	N	TIXAL PRO		10°/ 15°	P M K N	224
	203 20 00C 203 20 00		3 – 4	2,5 – 5	N	TIXAL PRO		20° – 45°	P M K N	226

Unsere Empfehlungen

Our recommendations

F

203 .. 00C / 203 .. 00

Unsere Konischen Fräser

Zum Fräsen von Schrägen an Werkstücken ohne umspannen. Dieser Fräser ist in mehreren Fräswinkeln erhältlich und eignet sich für Stahl, Edelstahl, Guss, Aluminium und Kupferlegierungen.

[Our conical milling cutters](#)

For milling bevels on workpieces without rechucking. This cutter is available in several milling angles and is suitable for steel, stainless steel, cast iron, aluminum and copper alloys.



Schaft / Shank
Tol. h6



Seite 218 ▶

F

200 00 04C / 200 00 02C

Für präzise Radien

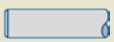
Viertelkreisfräser für gängige Radien an Werkstückecken, durch Universal Geometrie breites Materialspektrum bearbeitbar.

[For precise radii](#)

Quarter circle cutter for common radii at workpiece corners, wide range of materials can be machined due to universal geometry.



Schaft / Shank
Tol. h6



Seite 210 ▶

F

209 30 04 / 209 30 14C

Für bessere Fasen

Spiralisierte Ausführung für weichen Schnitt und bessere Fasen-Oberfläche, verhindert Sekundär-Grat.

[For better chamfers](#)

Spiralized design for softer cut and better chamfer surface, prevents secondary burrs



Schaft / Shank
Tol. h6



Seite 202 ▶

Gravierstichel

Engraving Cutter

Schaft / Shank
Tol. h6Zähne
Teeth

1

Typ / Type
Tol. h7

N

 λ_s

0°

Schneidstoff
Tool Material

HM

Zentrumschneiden
Center cut
**Aktuelle Preise und
Verfügbarkeiten**

Current prices and availabilities

Art.-Nr.	α	d_1	l_2	l_1	d_2	z
209 00 01-0260	60°	2	4	40	2	1
209 00 01-0360	60°	3	4,5	50	3	1
209 00 01-0460	60°	4	5	60	4	1
209 00 01-0560	60°	5	6,5	60	5	1
209 00 01-0660	60°	6	7,5	75	6	1
209 00 01-0860	60°	8	9,5	100	8	1
209 00 01-1060	60°	10	12	100	10	1
209 00 01-1260	60°	12	14	100	12	1
209 00 01-0290	90°	2	3,5	40	2	1
209 00 01-0390	90°	3	4	50	3	1
209 00 01-0490	90°	4	4,5	60	4	1
209 00 01-0590	90°	5	5	60	5	1
209 00 01-0690	90°	6	6,5	75	6	1
209 00 01-0890	90°	8	7,5	100	8	1
209 00 01-1090	90°	10	10	100	10	1
209 00 01-1290	90°	12	11	100	12	1



Einsatzempfehlung

Usage recommendation

Gravierstichel für die Beschriftung von Bauteilen aus Kunststoff oder Nichteisenmetallen

- Spitzenwinkel in 60° und 90° erhältlich

Engraving cutter for marking components made of plastic or non-ferrous metals

- Point angle available in 60° and 90

V_c [m/min]

	P1 <700*	P2 <1000*	P3 <1300*	M1 <900*	M2 >900*	K1 >400*	K2 >750*	N1 lang	N2 kurz	N3 Cu	S1 >850*	S2 Ni	H1 <52 HRC	H2 <60 HRC	H3 >60 HRC
V _c	120	100	0	0	0	80	60	230	230	100	0	0	0	0	0

* N/mm²

f_z [mm]

d ₁	l ₂	hm [*]	a _e = 0,1xD		a _e = 0,2xD		a _e = 0,3xD		a _e = 0,6xD		a _e = 1,0xD	
			f _z	a _p	f _z	a _p	f _z	a _p	f _z	a _p	f _z	a _p
2,0	4,0	0,008	0,025	4,0								
3,0	4,5	0,008	0,025	4,5								
4,0	5,0	0,008	0,025	5,0								
5,0	6,5	0,008	0,025	6,5								
6,0	7,5	0,008	0,025	7,5								
8,0	9,5	0,008	0,025	9,5								
10,0	12,0	0,008	0,025	12,0								
12,0	14,0	0,008	0,025	14,0								
2,0	3,5	0,008	0,025	3,5								
3,0	4,0	0,008	0,025	4,0								
4,0	4,5	0,008	0,025	4,5								
5,0	5,0	0,008	0,025	5,0								
6,0	6,5	0,008	0,025	6,5								
8,0	7,5	0,008	0,025	7,5								
10,0	10,0	0,008	0,025	10,0								
12,0	11,0	0,008	0,025	11,0								

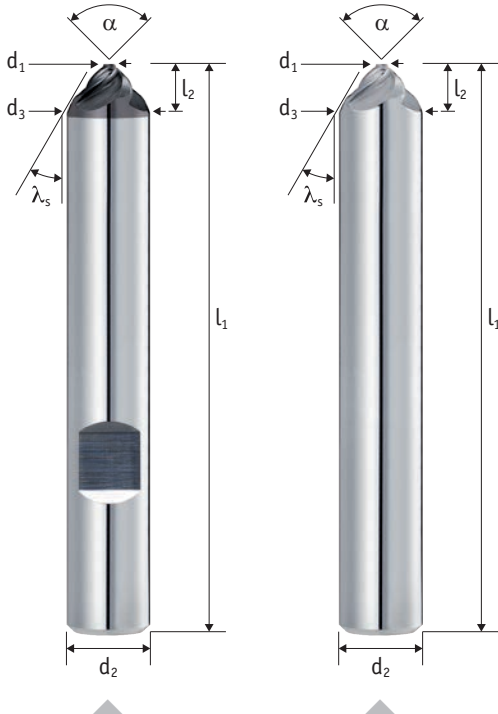
FORM

* hm = Mittlere Spandicke / Average chip thickness

Entgratfräser, spiralisiert

Deburring Cutter, spiralized

NEU
NEW



Schaft / Shaft Tol. h6 	Zähne Teeth 3 - 4	Typ / Type Tol. h10 N	λ_s 30°
Schneidstoff Tool Material HM	Beschichtung Coating TIXAL Pro	Zentrumschneiden Center cut 	

P ●●	M ●●	K ●●	N ●●	S ●●	H ○
----------------	----------------	----------------	----------------	----------------	---------------



Aktuelle Preise und Verfügbarkeiten
Current prices and availabilities

Art.-Nr.	Art.-Nr.	α	d_1	l_2	d_3	l_1	d_2	z	
spitze Ausführung / pointed design									
209 30 14C-0490/0	209 30 04-0490/0	90°	0	2,00	4	50	4	3	6535HA
209 30 14C-0690/0	209 30 04-0690/0	90°	0	3,00	6	57	6	4	
209 30 14C-0890/0	209 30 04-0890/0	90°	0	4,00	8	63	8	4	
209 30 14C-1090/0	209 30 04-1090/0	90°	0	5,00	10	72	10	4	
209 30 14C-1290/0	209 30 04-1290/0	90°	0	6,00	12	83	12	4	
flache Ausführung / flat design									
209 30 14C-0660	209 30 04-0660	60°	2	3,46	6	57	6	4	
209 30 14C-0690	209 30 04-0690	90°	2	2,00	6	57	6	4	
209 30 14C-0860	209 30 04-0860	60°	2,5	4,76	8	63	8	4	
209 30 14C-0890	209 30 04-0890	90°	2,5	2,75	8	63	8	4	
209 30 14C-1060	209 30 04-1060	60°	2,5	6,49	10	72	10	4	
209 30 14C-1090	209 30 04-1090	90°	2,5	3,75	10	72	10	4	
209 30 14C-1290	209 30 04-1290	90°	2,5	4,75	12	83	12	4	

FORM



Einsatzempfehlung

Usage recommendation

Spiralisierte Ausführung für weicheren Schnitt und bessere Fasen-Oberfläche, verhindert Sekundär-Grat

- 209 30 14C – Einsetzbar in Stahl, Edelstahl, Guss, und Titan einsetzbar
- 209 30 14 – Einsetzbar in Aluminium und anderen NE-Metallen

Spiralized design for softer cut and better chamfer surface, prevents secondary burrs

- 209 30 14C – Can be used in steel, stainless steel, cast iron and titanium
- 209 30 14 – Can be used in aluminum and other non-ferrous metals

V_c [m/min]

	P1 <700*	P2 <1000*	P3 <1300*	M1 <900*	M2 >900*	K1 >400*	K2 >750*	N1 lang	N2 kurz	N3 Cu	S1 >850*	S2 Ni	H1 <52 HRC	H2 <60 HRC	H3 >60 HRC
Vc	150	120	50	80	60	110	95	230	250	120	50	0	0	0	0

Unbeschichtete Werkzeuge / uncoated tools : $V_c \times 0,75$. Nur für NE-Werkstoffe geeignet / Only suitable for non-ferrous materials.

* N/mm²

f_z [mm]

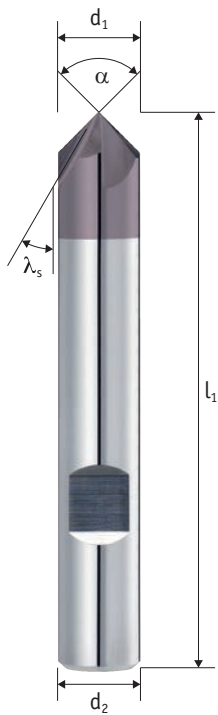
d_1	l_2	hm^*	$a_e = 0,1xD$		$a_e = 0,2xD$		$a_e = 0,3xD$		$a_e = 0,6xD$		$a_e = 1,0xD$	
			f_z	a_p	f_z	a_p	f_z	a_p	f_z	a_p	f_z	a_p
$d_1 = 0$												
0,0	2,0	0,007	0,022	2,0								
0,0	3,0	0,007	0,022	3,0								
0,0	4,0	0,007	0,022	4,0								
0,0	5,0	0,007	0,022	5,0								
0,0	6,0	0,007	0,022	6,0								
$d_1 > 0$												
2,0	3,5	0,007	0,022	3,5								
2,0	2,0	0,007	0,022	2,0								
2,5	4,8	0,007	0,022	4,8								
2,5	2,8	0,007	0,022	2,8								
2,5	6,5	0,007	0,022	6,5								
2,5	3,8	0,007	0,022	3,8								
2,5	4,8	0,007	0,022	4,8								

FORM

* hm = Mittlere Spandicke / Average chip thickness

Entgratfräser

Deburring Cutter



Schaft / Shank Tol. h6 	Zähne Teeth 4	Typ / Type Tol. h7 N	λ_s 0°
Schneidstoff Tool Material HM	Beschichtung Coating TIXAL Uni	Zentrumschneiden Center cut 	

P ●●	M ●●	K ●●	N ●●	S ●●	H ○
----------------	----------------	----------------	----------------	----------------	---------------



Aktuelle Preise und Verfügbarkeiten

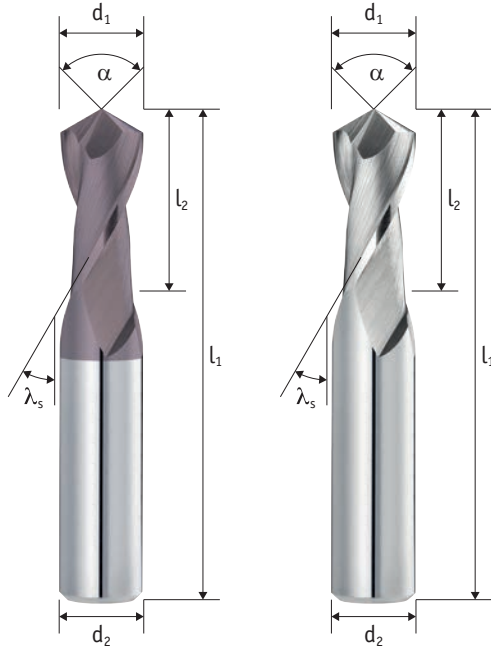
Current prices and availabilities

Art.-Nr.		α	d_1	l_1	d_2	z
209 00 14C-0460	6535HA	60°	4	54	4	4
209 00 14C-0490	6535HA	90°	4	54	4	4
209 00 14C-0660		60°	6	57	6	4
209 00 14C-0690		90°	6	57	6	4
209 00 14C-0860		60°	8	63	8	4
209 00 14C-0890		90°	8	63	8	4
209 00 14C-1060		60°	10	72	10	4
209 00 14C-1090		90°	10	72	10	4
209 00 14C-1260		60°	12	83	12	4
209 00 14C-1290		90°	12	83	12	4

FORM

Multifräser

Multi Cutter



Schaft / Shank Tol. h6 	Zähne Teeth 2	Typ / Type Tol. e8 N	λ_s 30°
Schneidstoff Tool Material HM	Beschichtung Coating TIXAL Uni	Zentrumschneiden Center cut 	

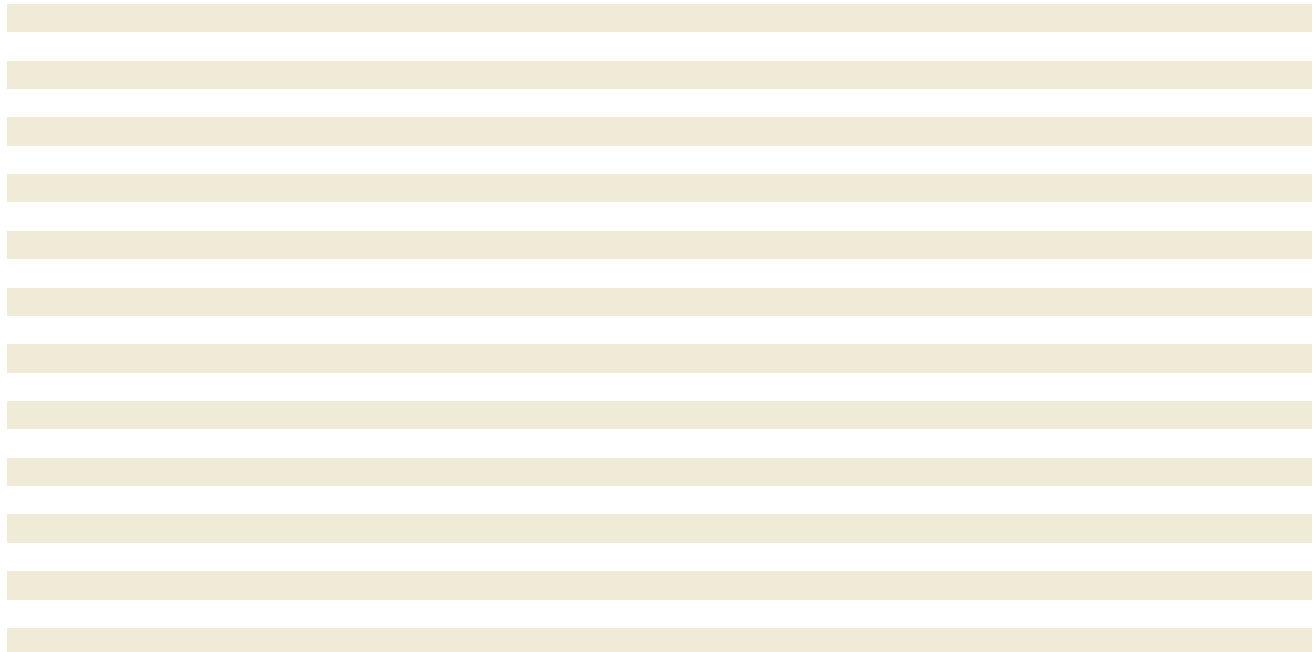
P ●●	M ●	K ●●	N ●●	S ○	H ○
----------------	---------------	----------------	----------------	---------------	---------------



Aktuelle Preise und Verfügbarkeiten

Current prices and availabilities

Art.-Nr.	Art.-Nr.	α	d_1	l_2	l_1	d_2	z
209 30 02C-0390	209 30 02-0390	90°	3	8	57	6	2
209 30 02C-0490	209 30 02-0490	90°	4	11	57	6	2
209 30 02C-0590	209 30 02-0590	90°	5	13	57	6	2
209 30 02C-0690	209 30 02-0690	90°	6	13	57	6	2
209 30 02C-0890	209 30 02-0890	90°	8	19	63	8	2
209 30 02C-1090	209 30 02-1090	90°	10	22	72	10	2
209 30 02C-1290	209 30 02-1290	90°	12	26	83	12	2
209 30 02C-1690	209 30 02-1690	90°	16	32	92	16	2
209 30 02C-2090	209 30 02-2090	90°	20	38	104	20	2





Einsatzempfehlung

Usage recommendation

Multi-Tool zum Fräsen, Anfasen, Entgraten, Anbohren und Bohren einsetzbar

- In unbeschichteter Ausführung für Aluminium-Werkstoffe, in beschichteter Ausführung für Stahl, Edelstahl und Guss

Multi-tool can be used for milling, chamfering, deburring, spot drilling and boring

- In uncoated version for aluminum materials, in coated version for steel, stainless steel and cast iron

V_c [m/min]

	P1 <700*	P2 <1000*	P3 <1300*	M1 <900*	M2 >900*	K1 >400*	K2 >750*	N1 lang	N2 kurz	N3 Cu	S1 >850*	S2 Ni	H1 <52 HRC	H2 <60 HRC	H3 >60 HRC
Vc	45	37	26	30	0	37	0	97	120	105	0	0	0	0	0

Unbeschichtete Werkzeuge / uncoated tools : $V_c \times 0,75$. Nur für NE-Werkstoffe geeignet / Only suitable for non-ferrous materials.

* N/mm²

f_z [mm]

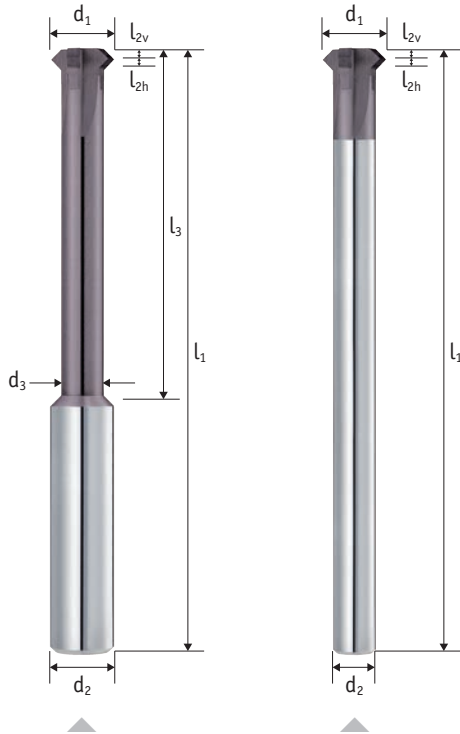
d_1	l_2	hm^*	$a_e = 0,1xD$		$a_e = 0,2xD$		$a_e = 0,3xD$		$a_e = 0,6xD$		$a_e = 1,0xD$		$a_e = 1,0xD$ $a_p = 0,5xD$	
			f_z	a_p	f_z	a_p	f_z	a_p	f_z	a_p	f_z	a_p	f_z	a_p
3,0	8,0	0,005	0,015	8,0	0,011	8,0							0,008	1,5
4,0	11,0	0,007	0,021	11,0	0,015	11,0							0,011	2,0
5,0	13,0	0,008	0,026	13,0	0,018	13,0							0,014	2,5
6,0	13,0	0,010	0,032	13,0	0,022	13,0							0,017	3,0
8,0	19,0	0,014	0,043	19,0	0,030	19,0							0,023	4,0
10,0	22,0	0,017	0,054	22,0	0,038	22,0							0,028	5,0
12,0	26,0	0,021	0,065	26,0	0,046	26,0							0,034	6,0
16,0	32,0	0,028	0,087	32,0	0,061	32,0							0,046	8,0
20,0	38,0	0,035	0,109	38,0	0,077	38,0							0,058	10,0

FORM

* hm = Mittlere Spandicke / Average chip thickness

Vorwärts-Rückwärts Entgrater

Front-back Deburring Cutter



Schaft / Shank Tol. h6	Zähne Teeth 4 - 5	Typ / Type Tol. h10 N	λ_s 0°
Schneidstoff Tool Material HM	Beschichtung Coating TIXAL Uni	Zentrumschneiden Center cut X	

d1 bis 6mm: Stirnausführung spitz
d1 to 6mm: Face sharp



Aktuelle Preise und Verfügbarkeiten

Current prices and availabilities

Art.-Nr.	Art.-Nr.	α	d_1	l_{2v}	l_{2h}	l_3	d_3	l_1	d_2	z
209 01 04C-040		90°	4	2	0,7	15	2,55	57	6	4
209 01 04C-050		90°	5	2,5	1	16,5	3,05	57	6	4
209 01 04C-060		90°	6	3	1,2	18	3,55	57	6	4
209 01 04C-061		90°	6	3	1,2	28	3,55	66	6	4
	209 01 04C-078	90°	7,8	1	1	–	–	100	6	4
209 01 04C-080		90°	8	1,2	1,2	27	5,55	65	8	4
209 01 04C-081		90°	8	1,2	1,2	42	5,55	80	8	4
	209 01 04C-098	90°	9,8	2	2	–	–	100	6	5
209 01 04C-100		90°	10	1,2	1,2	38	7,55	80	10	4
209 01 04C-101		90°	10	1,2	1,2	53	7,55	95	10	4
	209 01 04C-118	90°	11,8	3	3	–	–	100	6	5
209 01 04C-120		90°	12	1,2	1,2	48	9,55	95	12	4
209 01 04C-121		90°	12	1,2	1,2	63	9,55	110	12	4



Einsatzempfehlung

Usage recommendation

Zum Anfasen (45°) von geraden Werkstückkanten oder zum Anfasen von Bohrungen auch rückseitig einsetzbar

Mit reduziertem Zylinderschaft verfügbar, dadurch individuelle Ausspannlänge möglich.

For chamfering (45°) of straight workpiece edges or for chamfering bores, can also be used on the back side

Available with reduced straight shank, thus individual chucking length possible.

V_c [m/min]

	P1 <700*	P2 <1000*	P3 <1300*	M1 <900*	M2 >900*	K1 >400*	K2 >750*	N1 lang	N2 kurz	N3 Cu	S1 >850*	S2 Ni	H1 <52 HRC	H2 <60 HRC	H3 >60 HRC
Vc	140	110	40	80	50	90	80	230	250	120	40	0	0	0	0

* N/mm²

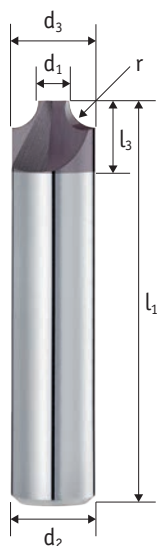
f_z [mm]

d_1	l_2	hm^*	$a_e = 0,1xD$		$a_e = 0,2xD$		$a_e = 0,3xD$		$a_e = 0,6xD$		$a_e = 1,0xD$	
			f_z	a_p	f_z	a_p	f_z	a_p	f_z	a_p	f_z	a_p
4,0		0,004	0,013									
5,0		0,005	0,016									
6,0		0,006	0,019									
6,0		0,006	0,019									
7,8		0,008	0,025									
8,0		0,008	0,025									
8,0		0,008	0,025									
9,8		0,010	0,031									
10,0		0,010	0,032									
10,0		0,010	0,032									
11,8		0,012	0,037									
12,0		0,012	0,038									
12,0		0,012	0,038									

* hm = Mittlere Spandicke / Average chip thickness

Viertelkreis-Fräser

Corner Rounding Cutter



Schaft / Shank Tol. h6 	Zähne Teeth 2	Typ / Type Tol. ±0,02 N	λ_s 0°
Tol. r ±0,02	Schneidstoff Tool Material HM	Beschichtung Coating TIXAL Uni	Zentrumschneiden Center cut X

P ●●	M ●●	K ●●	N ●●	S ●	H ○
----------------	----------------	----------------	----------------	---------------	---------------



Aktuelle Preise und Verfügbarkeiten
Current prices and availabilities

Art.-Nr.	r	d ₁	l ₃	d ₃	l ₁	d ₂	z
200 00 02C-002	0,2	0,5	2,5	1	50	3	2
200 00 02C-003	0,3	0,5	2,5	1,2	50	3	2
200 00 02C-004	0,4	0,5	2,5	1,4	50	3	2
200 00 02C-005	0,5	0,5	2,5	1,6	50	3	2
200 00 02C-006	0,6	0,5	3	1,8	50	3	2
200 00 02C-007	0,7	0,5	3	2	50	3	2
200 00 02C-008	0,8	0,8	3	2,5	50	3	2
200 00 02C-009	0,9	0,8	4	2,7	50	3	2
200 00 02C-010	1	0,8	4	2,9	50	3	2
200 00 02C-015	1,5	1,5	6	4,6	50	5	2
200 00 02C-020	2	1,5	8	5,6	50	6	2
200 00 02C-025	2,5	1,5	10	6,6	50	8	2
200 00 02C-030	3	1,5	10	7,6	50	8	2
200 00 02C-040	4	1,9	0	10	55	10	2
200 00 02C-050	5	1,9	0	12	63	12	2



Einsatzempfehlung

Usage recommendation

Viertelkreisfräser für gängige Radien an Werkstück-Ecken, auch für das Fräsen von Mikro-Radien

Einsatz hauptsächlich für Stahl, Edelstahl, Guss, Aluminium und Titan

Quarter circle milling cutter for common radii on workpiece corners, also for milling micro radii

Mainly used for steel, stainless steel, cast iron, aluminum and titanium

V_c [m/min]

	P1 <700*	P2 <1000*	P3 <1300*	M1 <900*	M2 >900*	K1 >400*	K2 >750*	N1 lang	N2 kurz	N3 Cu	S1 >850*	S2 Ni	H1 <52 HRC	H2 <60 HRC	H3 >60 HRC
V_c	140	130	80	80	60	100	65	300	320	80	40	0	0	0	0

* N/mm²

f_z [mm]

d_1	l_2	hm^*	$a_e = 0,1xD$		$a_e = 0,2xD$		$a_e = 0,3xD$		$a_e = 0,6xD$		$a_e = 1,0xD$	
			f_z	a_p	f_z	a_p	f_z	a_p	f_z	a_p	f_z	a_p
0,5	0,0	0,007	0,021									
0,5	0,0	0,007	0,021									
0,5	0,0	0,007	0,021									
0,5	0,0	0,007	0,021									
0,5	0,0	0,007	0,021									
0,5	0,0	0,007	0,021									
0,8	0,0	0,006	0,020									
0,8	0,0	0,006	0,020									
0,8	0,0	0,006	0,020									
1,5	0,0	0,006	0,017									
1,5	0,0	0,006	0,017									
1,5	0,0	0,006	0,017									
1,5	0,0	0,006	0,017									
1,9	0,0	0,005	0,016									
1,9	0,0	0,005	0,016									

FORM

* hm = Mittlere Spandicke / Average chip thickness

Einsatzempfehlung

Usage recommendation

Hauptanwendung: Zentrieren und Ansenken von positionsgenauen Bohrungen

- Alternativanwendung: Entgraten von geraden Werkstückkanten
- Für Aluminium-Werkstoffe

Main application: Centering and countersinking of holes with accurate positioning

- Alternative application: Deburring of straight workpiece edges
- For aluminum materials

V_c [m/min]

	P1 <700*	P2 <1000*	P3 <1300*	M1 <900*	M2 >900*	K1 >400*	K2 >750*	N1 lang	N2 kurz	N3 Cu	S1 >850*	S2 Ni	H1 <52 HRC	H2 <60 HRC	H3 >60 HRC
Vc	90	75	50	35	20	60	45	150	170	75	0	0	0	0	0

* N/mm²

f_z [mm]

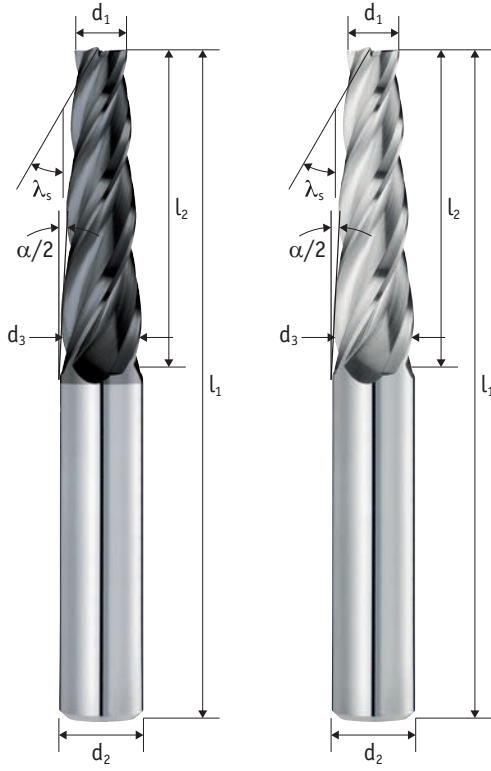
d_1	l_2	hm^*	$a_e = 0,1xD$		$a_e = 0,2xD$		$a_e = 0,3xD$		$a_e = 0,6xD$		$a_e = 1,0xD$	
			f_z	a_p	f_z	a_p	f_z	a_p	f_z	a_p	f_z	a_p
4,0	12,0	0,018									0,030	4,0
5,0	14,0	0,018									0,030	5,0
6,0	16,0	0,018									0,030	6,0
8,0	21,0	0,018									0,030	8,0
10,0	25,0	0,018									0,030	10,0
12,0	30,0	0,018									0,030	12,0
16,0	37,5	0,018									0,030	16,0

FORM

* hm = Mittlere Spandicke / Average chip thickness

Konusfräser 0,5° / 1°

Taper End Mill



Schaft / Shank Tol. h6 	Zähne Teeth 3 - 4	Typ / Type Tol. h10 N	λ_s 30°
Schneidstoff Tool Material HM	Beschichtung Coating TIXAL Pro	Zentrumschneiden Center cut 	

P ●●	M ●●●	K ●●●	N ●●●	S ○	H ○
----------------	-----------------	-----------------	-----------------	---------------	---------------



Aktuelle Preise und Verfügbarkeiten
Current prices and availabilities

Art.-Nr.	Art.-Nr.	$\alpha/2$	c	d_1	l_2	d_3	l_1	d_2	z
203 00 00C-0205	203 00 00-0205	0,5°	0,00	2	20	2,35	75	6	3
203 00 00C-0305	203 00 00-0305	0,5°	0,00	3	25	3,44	75	6	3
203 00 00C-0405	203 00 00-0405	0,5°	0,10	4	30	4,52	75	6	3
203 00 00C-0505	203 00 00-0505	0,5°	0,10	5	30	5,52	75	6	3
203 00 00C-0605	203 00 00-0605	0,5°	0,10	6	40	6,70	100	8	3
203 00 00C-0805	203 00 00-0805	0,5°	0,10	8	45	8,79	100	10	4
203 00 00C-1005	203 00 00-1005	0,5°	0,10	10	45	10,79	100	12	4
203 00 00C-1205	203 00 00-1205	0,5°	0,10	12	45	12,79	100	14	4
203 00 00C-0210	203 00 00-0210	1°	0,10	2	20	2,70	75	6	3
203 00 00C-0310	203 00 00-0310	1°	0,10	3	25	3,87	75	6	3
203 00 00C-0410	203 00 00-0410	1°	0,10	4	30	5,05	75	6	3
203 00 00C-0510	203 00 00-0510	1°	0,10	5	28	5,98	75	6	3
203 00 00C-0610	203 00 00-0610	1°	0,10	6	40	7,40	100	8	3
203 00 00C-0810	203 00 00-0810	1°	0,10	8	45	9,57	100	10	4
203 00 00C-1010	203 00 00-1010	1°	0,10	10	45	11,57	100	12	4
203 00 00C-1210	203 00 00-1210	1°	0,10	12	45	13,57	100	14	4



Einsatzempfehlung

Usage recommendation

Zum Fräsen von Schrägen an Werkstücken ohne Umspannen auf 3-Achs-Maschinen

Hervorragend für Schlichtanwendungen in Aluminium, Stahl, Edelstahl sowie Guss und Kupferlegierungen geeignet

For milling bevels on workpieces without reclamping on 3-axis machines

Excellent for finishing applications in aluminum, steel, stainless steel as well as cast iron and copper alloys

V_c [m/min]

	P1 <700*	P2 <1000*	P3 <1300*	M1 <900*	M2 >900*	K1 >400*	K2 >750*	N1 lang	N2 kurz	N3 Cu	S1 >850*	S2 Ni	H1 <52 HRC	H2 <60 HRC	H3 >60 HRC
--	-------------	--------------	--------------	-------------	-------------	-------------	-------------	------------	------------	----------	-------------	----------	---------------	---------------	---------------

V_c	50	35	25	35	25	40	35	65	85	60	0	0	0	0	0
-------	----	----	----	----	----	----	----	----	----	----	---	---	---	---	---

Unbeschichtete Werkzeuge / uncoated tools : $V_c \times 0,75$. Nur für NE-Werkstoffe geeignet / Only suitable for non-ferrous materials.

* N/mm²

f_z [mm]

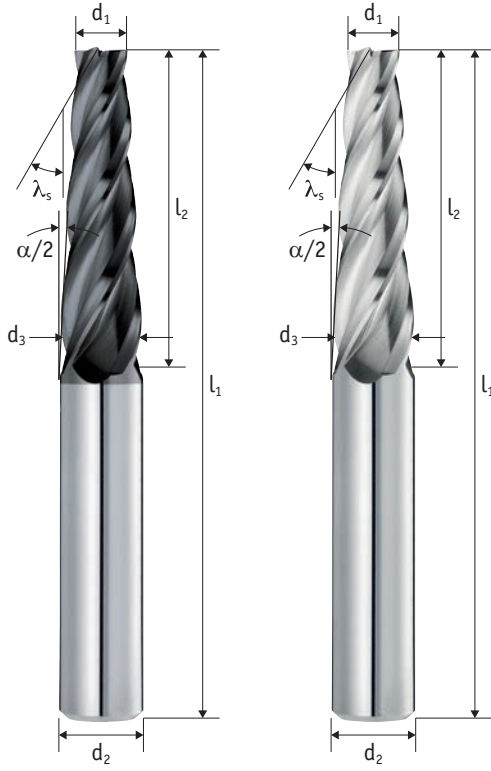
d_1	l_2	hm^*	$a_e = 0,1xD$		$a_e = 0,2xD$		$a_e = 0,3xD$		$a_e = 0,6xD$		$a_e = 1,0xD$		$a_e = 1,0xD$ $a_p = 0,5xD$	
			f_z	a_p	f_z	a_p	f_z	a_p	f_z	a_p	f_z	a_p	f_z	a_p
2,0	20,0	0,006	0,019	20,0	0,013	20,0							0,010	1,0
3,0	25,0	0,008	0,026	25,0	0,018	25,0							0,014	1,5
4,0	30,0	0,010	0,033	30,0	0,023	30,0							0,018	2,0
5,0	30,0	0,013	0,040	30,0	0,029	30,0							0,021	2,5
6,0	40,0	0,015	0,047	40,0	0,034	40,0							0,025	3,0
8,0	45,0	0,019	0,062	45,0	0,044	45,0							0,033	4,0
10,0	45,0	0,024	0,076	45,0	0,054	45,0							0,040	5,0
12,0	45,0	0,029	0,090	45,0	0,064	45,0							0,048	6,0
2,0	20,0	0,006	0,019	20,0	0,013	20,0							0,010	1,0
3,0	25,0	0,008	0,026	25,0	0,018	25,0							0,014	1,5
4,0	30,0	0,010	0,033	30,0	0,023	30,0							0,018	2,0
5,0	28,0	0,013	0,040	28,0	0,029	28,0							0,021	2,5
6,0	40,0	0,015	0,047	40,0	0,034	40,0							0,025	3,0
8,0	45,0	0,019	0,062	45,0	0,044	45,0							0,033	4,0
10,0	45,0	0,024	0,076	45,0	0,054	45,0							0,040	5,0
12,0	45,0	0,029	0,090	45,0	0,064	45,0							0,048	6,0

FORM

* hm = Mittlere Spandicke / Average chip thickness

Konusfräser 1,5° / 2°

Taper End Mill



Schaft / Shank Tol. h6 	Zähne Teeth 3 - 4	Typ / Type Tol. h10 N	λ_s 30°
Schneidstoff Tool Material HM	Beschichtung Coating TIXAL Pro	Zentrumschneiden Center cut 	

P 	M 	K 	N 	S 	H
--------------	--------------	--------------	--------------	--------------	--------------



Aktuelle Preise und Verfügbarkeiten
Current prices and availabilities

Art.-Nr.	Art.-Nr.	$\alpha/2$	c	d_1	l_2	d_3	l_1	d_2	z
203 05 00C-0215	203 05 00-0215	1,5°	0,00	2	20	3,05	75	6	3
203 05 00C-0315	203 05 00-0315	1,5°	0,00	3	25	4,31	75	6	3
203 05 00C-0415	203 05 00-0415	1,5°	0,10	4	30	5,57	75	6	3
203 05 00C-0515	203 05 00-0515	1,5°	0,10	5	35	6,83	100	8	3
203 05 00C-0615	203 05 00-0615	1,5°	0,10	6	35	7,83	100	8	3
203 05 00C-0815	203 05 00-0815	1,5°	0,10	8	45	10,36	100	12	4
203 05 00C-1015	203 05 00-1015	1,5°	0,10	10	55	12,88	125	14	4
203 05 00C-1215	203 05 00-1215	1,5°	0,10	12	60	15,14	125	16	4
203 05 00C-0220	203 05 00-0220	2°	0,00	2	20	3,40	75	6	3
203 05 00C-0320	203 05 00-0320	2°	0,00	3	25	4,75	75	6	3
203 05 00C-0420	203 05 00-0420	2°	0,10	4	28	5,96	75	6	3
203 05 00C-0520	203 05 00-0520	2°	0,10	5	40	7,79	100	8	3
203 05 00C-0620	203 05 00-0620	2°	0,10	6	45	9,14	100	10	3
203 05 00C-0820	203 05 00-0820	2°	0,10	8	45	11,14	100	12	4
203 05 00C-1020	203 05 00-1020	2°	0,10	10	55	13,84	125	14	4
203 05 00C-1220	203 05 00-1220	2°	0,10	12	55	15,84	125	16	4



Einsatzempfehlung

Usage recommendation

Zum Fräsen von Schrägen an Werkstücken ohne Umspannen auf 3-Achs-Maschinen

Hervorragend für Schlichtanwendungen in Aluminium, Stahl, Edelstahl sowie Guss und Kupferlegierungen geeignet

For milling bevels on workpieces without reclamping on 3-axis machines

Excellent for finishing applications in aluminum, steel, stainless steel as well as cast iron and copper alloys

V_c [m/min]

P1 <700*	P2 <1000*	P3 <1300*	M1 <900*	M2 >900*	K1 >400*	K2 >750*	N1 lang	N2 kurz	N3 Cu	S1 >850*	S2 Ni	H1 <52 HRC	H2 <60 HRC	H3 >60 HRC
-------------	--------------	--------------	-------------	-------------	-------------	-------------	------------	------------	----------	-------------	----------	---------------	---------------	---------------

Vc	50	35	25	35	25	40	35	65	85	60	0	0	0	0	0
-----------	----	----	----	----	----	----	----	----	----	----	---	---	---	---	---

Unbeschichtete Werkzeuge / uncoated tools : $V_c \times 0,75$. Nur für NE-Werkstoffe geeignet / Only suitable for non-ferrous materials.

* N/mm²

f_z [mm]

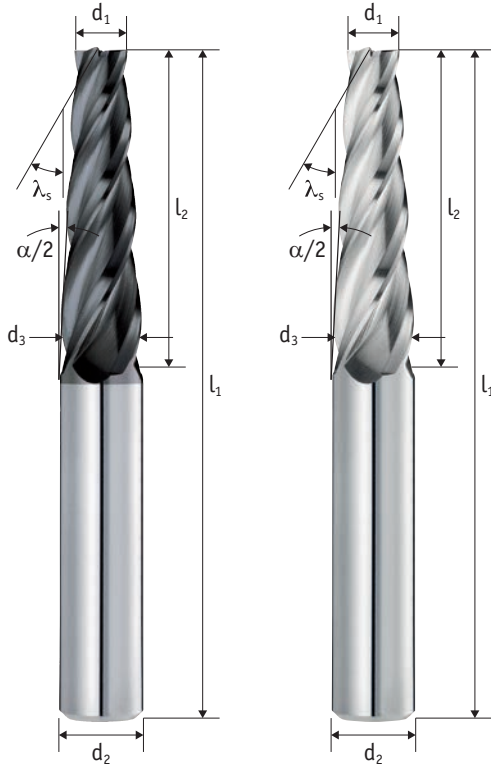
d_1	l_2	hm^*	$a_e = 0,1xD$		$a_e = 0,2xD$		$a_e = 0,3xD$		$a_e = 0,6xD$		$a_e = 1,0xD$		$a_e = 1,0xD$ $a_p = 0,5xD$	
			f_z	a_p	f_z	a_p	f_z	a_p	f_z	a_p	f_z	a_p	f_z	a_p
2,0	20,0	0,006	0,020	20,0	0,014	20,0							0,010	1,0
3,0	25,0	0,009	0,027	25,0	0,019	25,0							0,014	1,5
4,0	30,0	0,011	0,035	30,0	0,024	30,0							0,018	2,0
5,0	35,0	0,013	0,042	35,0	0,030	35,0							0,022	2,5
6,0	35,0	0,016	0,049	35,0	0,035	35,0							0,026	3,0
8,0	45,0	0,020	0,064	45,0	0,045	45,0							0,034	4,0
10,0	55,0	0,025	0,079	55,0	0,056	55,0							0,042	5,0
12,0	60,0	0,030	0,094	60,0	0,066	60,0							0,049	6,0
2,0	20,0	0,006	0,020	20,0	0,014	20,0							0,010	1,0
3,0	25,0	0,009	0,027	25,0	0,019	25,0							0,014	1,5
4,0	28,0	0,011	0,035	28,0	0,024	28,0							0,018	2,0
5,0	40,0	0,013	0,042	40,0	0,030	40,0							0,022	2,5
6,0	45,0	0,016	0,049	45,0	0,035	45,0							0,026	3,0
8,0	45,0	0,020	0,064	45,0	0,045	45,0							0,034	4,0
10,0	55,0	0,025	0,079	55,0	0,056	55,0							0,042	5,0
12,0	55,0	0,030	0,094	55,0	0,066	55,0							0,049	6,0

FORM

* hm = Mittlere Spandicke / Average chip thickness

Konusfräser 3° / 5°

Taper End Mill



Schaft / Shank Tol. h6 	Zähne Teeth 3 - 4	Typ / Type Tol. h10 N	λ_s 30°
Schneidstoff Tool Material HM	Beschichtung Coating TIXAL Pro	Zentrumschneiden Center cut 	

P ●●	M ●●●	K ●●●	N ●●●	S ○	H ○
----------------	-----------------	-----------------	-----------------	---------------	---------------



Aktuelle Preise und Verfügbarkeiten

Current prices and availabilities

Art.-Nr.	Art.-Nr.	$\alpha/2$	c	d ₁	l ₂	d ₃	l ₁	d ₂	z
203 10 00C-0230	203 10 00-0230	3°	0,00	2	20	4,10	75	6	3
203 10 00C-0330	203 10 00-0330	3°	0,00	3	25	5,62	75	6	3
203 10 00C-0430	203 10 00-0430	3°	0,10	4	38	7,98	100	8	3
203 10 00C-0530	203 10 00-0530	3°	0,10	5	48	10,00	100	10	3
203 10 00C-0630	203 10 00-0630	3°	0,10	6	50	11,24	100	12	3
203 10 00C-0830	203 10 00-0830	3°	0,10	8	55	13,76	125	14	4
203 10 00C-1030	203 10 00-1030	3°	0,10	10	55	15,76	125	16	4
203 10 00C-1230	203 10 00-1230	3°	0,10	12	55	17,76	125	18	4
203 10 00C-0250	203 10 00-0250	5°	0,00	2	20	5,50	75	6	3
203 10 00C-0350	203 10 00-0350	5°	0,00	3	28	7,90	100	8	3
203 10 00C-0450	203 10 00-0450	5°	0,10	4	34	9,95	100	10	3
203 10 00C-0550	203 10 00-0550	5°	0,10	5	40	12,00	100	12	3
203 10 00C-0650	203 10 00-0650	5°	0,10	6	45	13,87	100	14	3
203 10 00C-0850	203 10 00-0850	5°	0,10	8	45	15,87	125	16	4
203 10 00C-1050	203 10 00-1050	5°	0,10	10	45	17,87	125	18	4
203 10 00C-1250	203 10 00-1250	5°	0,10	12	45	19,87	125	20	4



Einsatzempfehlung

Usage recommendation

Zum Fräsen von Schrägen an Werkstücken ohne Umspannen auf 3-Achs-Maschinen

Hervorragend für Schlichtanwendungen in Aluminium, Stahl, Edelstahl sowie Guss und Kupferlegierungen geeignet

For milling bevels on workpieces without reclamping on 3-axis machines

Excellent for finishing applications in aluminum, steel, stainless steel as well as cast iron and copper alloys

V_c [m/min]

	P1 <700*	P2 <1000*	P3 <1300*	M1 <900*	M2 >900*	K1 >400*	K2 >750*	N1 lang	N2 kurz	N3 Cu	S1 >850*	S2 Ni	H1 <52 HRC	H2 <60 HRC	H3 >60 HRC
V _c	50	35	25	35	25	40	35	65	85	60	0	0	0	0	0

Unbeschichtete Werkzeuge / uncoated tools : V_c x 0,75. Nur für NE-Werkstoffe geeignet / Only suitable for non-ferrous materials.

* N/mm²

f_z [mm]

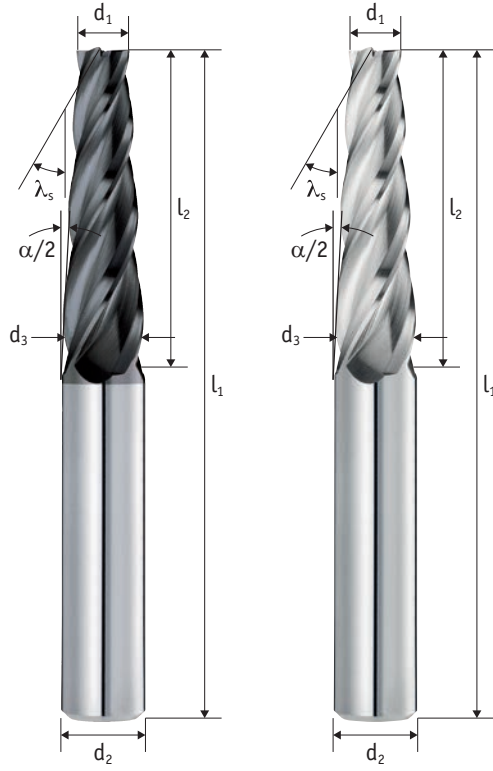
d ₁	l ₂	hm*	a _e = 0,1xD		a _e = 0,2xD		a _e = 0,3xD		a _e = 0,6xD		a _e = 1,0xD		a _e = 1,0xD a _p = 0,5xD	
			f _z	a _p	f _z	a _p	f _z	a _p	f _z	a _p	f _z	a _p	f _z	a _p
2,0	20,0	0,007	0,021	20,0	0,015	20,0							0,011	1,0
3,0	25,0	0,009	0,028	25,0	0,020	25,0							0,015	1,5
4,0	38,0	0,011	0,036	38,0	0,026	38,0							0,019	2,0
5,0	48,0	0,014	0,044	48,0	0,031	48,0							0,023	2,5
6,0	50,0	0,016	0,052	50,0	0,037	50,0							0,027	3,0
8,0	55,0	0,021	0,067	55,0	0,048	55,0							0,035	4,0
10,0	55,0	0,026	0,083	55,0	0,059	55,0							0,044	5,0
12,0	55,0	0,031	0,098	55,0	0,070	55,0							0,052	6,0
2,0	20,0	0,007	0,021	20,0	0,015	20,0							0,011	1,0
3,0	28,0	0,009	0,028	28,0	0,020	28,0							0,015	1,5
4,0	34,0	0,011	0,036	34,0	0,026	34,0							0,019	2,0
5,0	40,0	0,014	0,044	40,0	0,031	40,0							0,023	2,5
6,0	45,0	0,016	0,052	45,0	0,037	45,0							0,027	3,0
8,0	45,0	0,021	0,067	45,0	0,048	45,0							0,035	4,0
10,0	45,0	0,026	0,083	45,0	0,059	45,0							0,044	5,0
12,0	45,0	0,031	0,098	45,0	0,070	45,0							0,052	6,0

FORM

* hm = Mittlere Spandicke / Average chip thickness

Konusfräser 10° / 15°

Taper End Mill



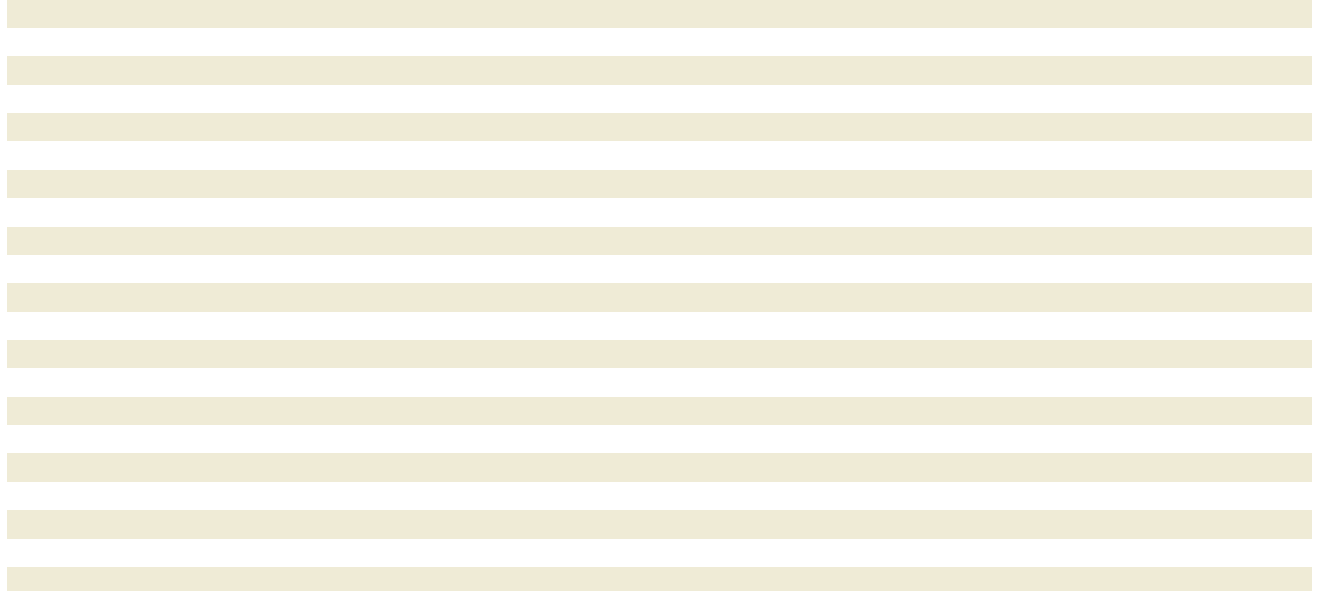
Schaft / Shank Tol. h6 	Zähne Teeth 3 - 4	Typ / Type Tol. h10 N	λ_s 30°
Schneidstoff Tool Material HM	Beschichtung Coating TIXAL Pro	Zentrumschneiden Center cut 	

P ●●	M ●●●	K ●●●	N ●●●	S ○	H ○
----------------	-----------------	-----------------	-----------------	---------------	---------------



Aktuelle Preise und Verfügbarkeiten
Current prices and availabilities

Art.-Nr.	Art.-Nr.	$\alpha/2$	c	d ₁	l ₂	d ₃	l ₁	d ₂	z
203 15 00C-0210	203 15 00-0210	10°	0,00	2	20	9,05	75	10	3
203 15 00C-0310	203 15 00-0310	10°	0,00	3	30	13,58	100	14	3
203 15 00C-0410	203 15 00-0410	10°	0,10	4	33	15,64	100	16	4
203 15 00C-0510	203 15 00-0510	10°	0,10	5	30	15,58	100	16	4
203 15 00C-0610	203 15 00-0610	10°	0,10	6	33	17,64	100	18	4
203 15 00C-0810	203 15 00-0810	10°	0,10	8	33	19,64	100	20	4
203 15 00C-0215	203 15 00-0215	15°	0,00	2	20	12,72	100	14	3
203 15 00C-0315	203 15 00-0315	15°	0,00	3	24	15,86	100	16	4
203 15 00C-0415	203 15 00-0415	15°	0,10	4	25	17,40	100	18	4
203 15 00C-0515	203 15 00-0515	15°	0,10	5	24	17,86	100	18	4
203 15 00C-0615	203 15 00-0615	15°	0,10	6	25	19,40	100	20	4
203 15 00C-0815	203 15 00-0815	15°	0,10	8	22	19,79	100	20	4





Einsatzempfehlung

Usage recommendation

Zum Fräsen von Schrägen an Werkstücken ohne Umspannen auf 3-Achs-Maschinen

Hervorragend für Schlichtanwendungen in Aluminium, Stahl, Edelstahl sowie Guss und Kupferlegierungen geeignet

For milling bevels on workpieces without reclamping on 3-axis machines

Excellent for finishing applications in aluminum, steel, stainless steel as well as cast iron and copper alloys

V_c [m/min]

	P1 <700*	P2 <1000*	P3 <1300*	M1 <900*	M2 >900*	K1 >400*	K2 >750*	N1 lang	N2 kurz	N3 Cu	S1 >850*	S2 Ni	H1 <52 HRC	H2 <60 HRC	H3 >60 HRC
--	-------------	--------------	--------------	-------------	-------------	-------------	-------------	------------	------------	----------	-------------	----------	---------------	---------------	---------------

Vc	50	35	25	35	25	40	35	65	85	60	0	0	0	0	0
-----------	----	----	----	----	----	----	----	----	----	----	---	---	---	---	---

Unbeschichtete Werkzeuge / uncoated tools : $V_c \times 0,75$. Nur für NE-Werkstoffe geeignet / Only suitable for non-ferrous materials.

* N/mm²

f_z [mm]

d_1	l_2	hm^*	$a_e = 0,1xD$		$a_e = 0,2xD$		$a_e = 0,3xD$		$a_e = 0,6xD$		$a_e = 1,0xD$		$a_e = 1,0xD$ $a_p = 0,5xD$	
			f_z	a_p	f_z	a_p	f_z	a_p	f_z	a_p	f_z	a_p	f_z	a_p
2,0	20,0	0,010	0,031	20,0	0,022	20,0							0,016	1,0
3,0	30,0	0,013	0,042	30,0	0,030	30,0							0,022	1,5
4,0	33,0	0,017	0,054	33,0	0,038	33,0							0,028	2,0
5,0	30,0	0,021	0,065	30,0	0,046	30,0							0,034	2,5
6,0	33,0	0,024	0,077	33,0	0,054	33,0							0,040	3,0
8,0	33,0	0,031	0,099	33,0	0,070	33,0							0,052	4,0
2,0	20,0	0,011	0,036	20,0	0,025	20,0							0,019	1,0
3,0	24,0	0,016	0,049	24,0	0,035	24,0							0,026	1,5
4,0	25,0	0,020	0,062	25,0	0,044	25,0							0,033	2,0
5,0	24,0	0,024	0,076	24,0	0,053	24,0							0,040	2,5
6,0	25,0	0,028	0,089	25,0	0,063	25,0							0,047	3,0
8,0	22,0	0,036	0,115	22,0	0,082	22,0							0,061	4,0

FORM

* hm = Mittlere Spandicke / Average chip thickness



Einsatzempfehlung

Usage recommendation

Zum Fräsen von Schrägen an Werkstücken ohne Umspannen auf 3-Achs-Maschinen

Hervorragend für Schlichtanwendungen in Aluminium, Stahl, Edelstahl sowie Guss und Kupferlegierungen geeignet

For milling bevels on workpieces without reclamping on 3-axis machines

Excellent for finishing applications in aluminum, steel, stainless steel as well as cast iron and copper alloys

V_c [m/min]

	P1 <700*	P2 <1000*	P3 <1300*	M1 <900*	M2 >900*	K1 >400*	K2 >750*	N1 lang	N2 kurz	N3 Cu	S1 >850*	S2 Ni	H1 <52 HRC	H2 <60 HRC	H3 >60 HRC
--	-------------	--------------	--------------	-------------	-------------	-------------	-------------	------------	------------	----------	-------------	----------	---------------	---------------	---------------

Vc	100	80	50	80	60	110	95	200	220	120	0	0	0	0	0
-----------	-----	----	----	----	----	-----	----	-----	-----	-----	---	---	---	---	---

Unbeschichtete Werkzeuge / uncoated tools : Vc x 0,75. Nur für NE-Werkstoffe geeignet / Only suitable for non-ferrous materials.

* N/mm²

f_z [mm]

d_1	l_2	hm^*	$a_e = 0,1xD$		$a_e = 0,2xD$		$a_e = 0,3xD$		$a_e = 0,6xD$		$a_e = 1,0xD$		$a_e = 1,0xD$ $a_p = 0,5xD$	
			f_z	a_p	f_z	a_p	f_z	a_p	f_z	a_p	f_z	a_p	f_z	a_p
2,5	10,0	0,013	0,042	10,0	0,030	10,0							0,022	1,2
5,0	20,0	0,024	0,075	20,0	0,053	20,0							0,040	2,5
2,5	10,0	0,013	0,042	10,0	0,030	10,0							0,022	1,2
4,0	18,0	0,020	0,062	18,0	0,044	18,0							0,033	2,0
3,0	11,0	0,015	0,049	11,0	0,034	11,0							0,026	1,5

* hm = Mittlere Spandicke / Average chip thickness



Nachschleifservice

Regrinding Service



Bei Bedarf, fordern Sie eine Preisliste für das Nachschärfen an oder laden sich diese auf unserer Webseite www.hachenbach.de herunter.

If required, request a price list for regrinding or download it from our website www.hachenbach.de.

Werkstoffe und Gruppen

Material Groups

Nr. No.	DIN (alt/neu) DIN (old/new)	Frankreich France	Schweden Sweden	Spanien Spain	USA	Japan	N/mm ²
1.0028	US34-2 / S 205G1T	A34-2					330-410
1.0033	S33-1 / E155						320-490
1.0034	RS34-2 / E195	A34-2NE					330-410
1.0035	S33-2 / S185	A33	1300	AE235			320-490
1.0036	US37-2 / S235JRG1		1311		A570, Gr.33		360-440
1.0037	S37-2 / S235JR	E24-2NE	1312			STKM12C	360-440
1.0038	RS37-2 / S235JRG2				1115		360-440
1.0040	US42-2						410-490
1.0042	RS42-2						410-490
1.0044	S44-2 / S275JR	E28-2	1412	AE275	A570, Gr.40		410-560
1.0050	S50-2 / E295	A50-2	2172		A570, Gr.50	S550	490-590
1.0052	S50-1						490-590
1.0055	US34-1						330-410
1.0057	RS34-1						330-410
1.0060	S160-2 / E335	A60-2			A572, Gr.65	SM58	590-710
1.0062	S160-1						590-710
1.0065	US37-1						360-440
1.0067	RS37-1						360-440
1.0070	S170-2 / E360	A70-2		A690-2			690-840
1.0075	US42-1						410-490
1.0077	RS42-1						410-490
1.0116	S137-3 / S235J2G3	E24-4	1313	A360C	A284, Gr.D		360-440
1.0120	S37 / S235JRC						500
1.0136	S142-3						410-490
1.0140	S142 / S275J0C						520
1.0144	S44-3 / S275J2G3	E28-4	1414	Fe430D		SM41C	410-560
1.0181	S142-2						580
1.0301	C10	XC10				S10C	490-780
1.0401	C15	XC12	1350	F111		S15C	590-880
1.0402	C22	XC25	1450	F112	1020	S22C	490-690
1.0715	95Mn28 / 115Mn30	S250	1912	F2111		SUM22	410-800
1.0718	95MnPb28 / 115MnPb30	S250Pb	1914	F2112		SUM22L	410-800
1.0721	10S20						390-780
1.0722	10SPb20						390-780
1.0726	3S520	35MF6	1957	F210G			510-880
1.0727	4S520 / 46S20						610-980
1.0728	60S20 / 60S22						710-1080
1.0736	95Mn36 / 111Mn37	S300		F2113		SUM25	430-800
1.0737	95MnPb36 / 111MnPb37	S300Pb	1926	F2114			430-800
1.1141	Ck15 / C15E		1370	F1511	1015	S15C	590-880
1.1151	Ck22 / C22E				1023	S20C	490-690
1.1152	Cq22 / C22C						460-640
1.1158	Ck25 / C25E	2C25		F1120	1025	S25C	500-650
1.0501	C35	C35	1572	F113	1035	S35C	540-760
1.0503	C45	IC45	1650	F114	1043	S45C	620-840
1.0528	C30	XC32				S30C	570-750
1.0531	S50 / S550GD						600
1.0535	C55	IC35	1655	F115		S55C	700-930

Nr. No.	DIN (alt/neu) DIN (old/new)	Frankreich France	Schweden Sweden	Spanien Spain	USA	Japan	N/mm ²
1.0570	S152-3 / S355J2G3+CR		2134-01			SMS20C	510-610
1.0601	C60	IC60		F115	1060	S58C	740-980
1.0904	S55i7	5557	2085	F1440	9255		1470-1670
1.0906	65Si7					SUP6	780-1570
1.0908	60SiMn5						1320-1520
1.0961	60SiCr7 / S340MGC	60SC7		F1442	9261		1470-1670
1.1157	40Mn4	35M5					690-1030
1.1167	36Mn5	40M5	2120	F1203	1041	SCMN3	640-1080
1.1169	20Mn6						540-690
1.1170	28Mn6	20M5		28Mn6		SCMN1	640-930
1.1172	Cq35 / C35EC				1030		580-730
1.1178	Ck30 / C30E					S30C	570-750
1.1180	Cm35 / C35R						540-760
1.1181	Ck35 / C35E		1572		C1034	S35C	490-760
1.1183	Cf35 / C35G	XC38H1TS				S35C	540-760
1.1186	Ck40 / C40E				1040	S40C	620-830
1.1191	Ck45 / C45E	XC45	1672	F1140	1042	S45C	590-840
1.1203	Ck55 / C55E	XC54	1655	F1150		S55C	700-930
1.1209	Cm55 / C55R				1055		700-930
1.1213	Cf53 / C53G	XC48H1TS				S50C	640-880
1.1221	Ck60 / C60E	XC60	1665	F511	1064	S58C	740-980
1.1223	Cm60 / C60R					S58C	740-980
1.1249	Cf70 / C70G				1074		740-930
1.1273	90Mn4				1085		1670
1.1274	Ck101 / C100S	XC100	1870		1095	SUP4	1470-1670
1.1520	C70W1 / C70U						640
1.1525	C80W1 / C80U						640
1.1545	C105W1 / C105U	Y1105	1880	F515		SK3	640
1.1554	C110W / C110U						660
1.1663	C125W	Y2120		F5123		SK2	670-800
1.2067	100Cr6 / 102Cr6	Y100C6	2258	F131		SUI2	800
1.2419	105WC6	105WC13	2140	F5233		SKS2	800
1.2436	X210CrW12	Z210CW12	2312	F521		SKD2	850
1.2542	45WCv7	45WCv8	2710	F524			780
1.2601	X165CrMoV 12		2310	F5211			850
1.2713	55NiCrMoV 6			F528		SKT4	810-1420
1.2731	X50NiCrWV13 13						780-980
1.2767	X45NiCrMo4 / 45NiCrMo16						880
1.2833	100 V 1	Y1105V				SKS43	800
1.3505	100Cr6	100C6	2258	F131	E52100	SUI2	66 RC
1.3520	100CrMn6 / 100CrMnSi6-4						66 RC
1.3536	100CrMo6 / 100CrMo7-3						65 RC
1.3543	X102CrMo17 / X108CrMo17						57-60 HRC
1.3551	80MoCrV42 16 / 80MoCrV42-16						64 RC
1.3956	X8CrNi18 12 / X8CrNi18-12						490-830
1.3961	X25CrNiMnP18 10 / X25CrNiMnP18-10						740-930
1.3962	X15CrNiMn12 10 / X15CrNiMn12-10						640-830
1.3965	X8CrNi18 8 / X8CrMnNi18-8						590-780



Werkstoffe und Gruppen

Material Groups

Nr. No.	DIN (alt/neu) DIN (old/new)	Frankreich France	Schweden Sweden	Spanien Spain	USA	Japan	N/mm²
1.3967	X50CrMnNiN22 9 / GX2CrNiMnMoNb21-16-5-3						880-1180
1.3968	X12MnCr18 12 / X12MnCr18-12						640-980
1.4724	X10CrAl13 / X10CrAlSi13	Z10C13		F3152			490-640
1.4729	G-X45CrSi13					SCH1	490-780
1.4731	X40CrSiMo10 2 / X40CrSiMo10-2						880-1030
1.4740	G-X40CrSi17 / GX40CrSi17						490-780
1.4741	X10CrSi18						540-690
1.4742	X10CrAl18 / X10CrAlSi18	Z10CAS18		F3153		SUH21	490-640
1.4762	X10CrAl24 / X10CrAlSi25	Z10CAS24	2322	F3154		SUH446	490-640
1.5415	15Mo3 / 16Mo3	15D3	2912	F2601			440-570
1.5419	22Mo4 / GS-22 Mo 4				4027		490-590
1.5423	16Mo5			F2602		SB450M	470-620
1.5622	14Ni6	16N6		F2641			490-640
1.5732	14NiCr10	14NC11		F1540	3415	SNC415	830-1270
1.5736	36NiCr10				3435	SNC2H	740-1180
1.5752	14NiCr14 / 15NiCr13	14NC12			E3310	SNC815	880-1320
1.5755	31NiCr14					SNC3	780-1080
1.5860	14NiCr18						1080-1420
1.5864	35NiCr18						1080-1470
1.5919	15CrNi6						780-1270
1.5920	18CrNi8						1080-1470
1.6511	36CrNiMo4	40NCD3		F1280	9840		780-1275
1.6513	28NiCrMo4						690-930
1.6523	20NiCrMo2-2	20NCD2	2506	F1552	8617	SNCM220	690-1270
1.6582	34CrNiMo6	35NCD6	2541	F1272		SNCM447	880-1370
1.6587	17CrNiMo8 / 18CrNiMo7-6	18NCD6		F156	4317		980-1420
1.6657	14NiCrMo13-4	16NCD13		F1560			1350
1.6757	20NiMoCr6 5 / 20NiMoCr6-5						740-1230
1.6900	X12CrNi18 9						490-690
1.6903	X10CrNiTi18 10						490-740
1.6905	X10CrNiNb18 10 / GX5CrNiNb18-10						490-740
1.6906	X5CrNi18 10						490-690
1.6971	79Ni1						780-930
1.6972	83Ni1						780-930
1.7001	38Cr1						780-980
1.7002	46Cr1						780-980
1.7003	38Cr2						590-930
1.7005	45Cr2						690-1080
1.7006	46Cr2				5150		690-1080
1.7012	13Cr2				5015		540-930
1.7015	15Cr3	12C3			5117	SCR415	690-1030
1.7033	34Cr4	32C4		F224	5132	SCR435	690-1080
1.7034	37Cr4				5135		740-1130
1.7035	41Cr4	42C4		F1202	5140	SCR4	780-1180
1.7131	16MnCr5	16MC5	2511	F151	5115		640-1180
1.7138	52MnCrB3				50 B 50	SUP11	1320-1720
1.7139	16MnCr5S						640-1180
1.7147	20MnCr5				5120		780-1370

Nr. No.	DIN (alt/neu) DIN (old/new)	Frankreich France	Schweden Sweden	Spanien Spain	USA	Japan	N/mm²
1.7149	20MnCr5S						780-1370
1.7176	55Cr3	55C3	2253	F143		SUP9	1320-1720
1.7220	34CrMo4	35CD4	2234	F125	4145	SCM432	690-1180
1.7223	41CrMo4	42CD4T5		F1252	4140	SCM440	740-1270
1.7225	42CrMo4	42CD4	2244	F1252	4137	SCM440	780-1270
1.7226	34CrMo5					SCM3H	740-1180
1.7227	42CrMo5						780-1270
1.7228	50CrMo4				4147	SCM5H	830-1270
1.7238	49CrMo4						780-1080
1.7242	16CrMo4						540-690
1.7258	24CrMo5					SCM24	590-740
1.7259	26CrMo7						640-780
1.7262	15CrMo5	12CD4		F1551		SCM415	640-1180
1.7264	20CrMo5					SCM22H	780-1370
1.7271	23CrMoB3 3 / 23CrMoB3-3						1080-1470
1.7273	24CrMo10						640-780
1.7276	10CrMo11						440-540
1.7281	16CrMo9 3 / 16CrMo9-3						540-640
1.7311	20CrMo2 / 20CrMo52						780-1180
1.7321	20MoCr4						780-1180
1.7323	20MoCr5						780-1180
1.7325	25MoCr4						780-1370
1.7326	25MoCr5						780-1370
1.7335	13CrMo4 4 / 13CrMo4-5	15CD3.05	2216	F2631		SFVAF12	440-590
1.7337	16CrMo4 4 / 16CrMo4-4						540-690
1.7350	22CrMo4 4 / 22CrMo4-4						640-780
1.7361	32CrMo12	30CD12	2240	F124A			980-1420
1.7362	12CrMo19 5 / X12CrMo5				501		590-740
1.7379	GS-18CrMo9 10						830-1050
1.7380	10CrMo9 10 / 10CrMo9-10	12CD9.10	2218	TU.H		SFVAF22A	440-590
1.7561	42CrV6						740-1270
1.7701	51CrMoV4 / 52CrMoV4						890-1400
1.7707	30CrMoV9				4340		980-1420
1.7715	14MoV6 3 / 14MoV6-3			F2621			490-640
1.7733	24CrMoV5 5 / 24CrMoV5-5						690-830
1.7766	17CrMoV10						640-780
1.7779	20CrMoV13 5 / 20CrMoV13-5						740-880
1.8070	21CrMoV5 11 / 21CrMoV5-11						690-830
1.8159	50CrV4 / 51CrV4	50CV4	2230	F1430	6150	SUP10	830-1420
1.8161	58CrV4						980-1570
1.8212	21CrMoW12						690-830
1.8504	34CrAl6						780
1.8506	34CrAl5S						930
1.8507	34CrAlMo5 / 34CrAlMo5-10					SACM1	800-1000
1.8509	41CrAlMo7 / 41CrAlMo7-10	40CAD6.12	2940	F1740		SACM645	980
1.8515	31CrMo12	30CD12	2240	F1712			1130
1.8519	31CrMoV9						1080-1230
1.8523	39CrMoV13 9 / 40CrMoV13-9						1080-1420

Werkstoffe und Gruppen

Material Groups

Nr. No.	DIN (alt/neu) DIN (old/new)	Frankreich France	Schweden Sweden	Spanien Spain	USA	Japan	N/mm ²
1.2080	X210Cr12	X200CR12	2710	F5212		SKD1	860
1.2083	X42Cr13 / X40Cr14	Z40C14				SUS420J2	790
1.2127	105MnCr4					SUJ3	740
1.2201	X165CrV12						780
1.2303	100CrMo5						780
1.2309	65MnCrMo4						950
1.2311	40CrMnMo7						780-1470
1.2312	40CrMnMoS8 6 / 40CrMnMoS8-6						780
1.2316	X36CrMo17 / X38CrMo16						850
1.2343	X38CrMoV5 1	Z38CDV5		F5317		SKD6	790-1770
1.2344	X40CrMoV5 1	Z40CDV5	2242	F5318		SKD61	790-1770
1.2363	X100CrMoV5 1	Z100CDV5	2260	F5227		SKD12	800
1.2367	X38CrMoV5 3						790-1770
1.2379	X155CrMoV12 1	Z160CDV12	2310	F5211			850
1.2581	X30WCrV9 3	Z30WCV9		F532		SKD5	830-1120
1.3243	S6-5-2-5	M35	2723	F5613		SKH55	800-960
1.3255	S18-1-2-5			F5530		SKH3	800-960
1.3343	S6-5-2	M2	2722	F5603		SKH51	950
1.3344	S6-5-3					SKH52	950
1.3348	S2-9-2	M7	2782	F5607			950
1.3355	S18-0-1			F5520		SKH2	800-960
1.3401	X120Mn12	Z120M12	2183			SCMNH1	780-1400
1.5662	X8Ni9	Z8Ni9		F2645		SL9Ni53	640-830
1.5680	12Ni19 / X12Ni5	Z18Ni5			A2515		547-740
1.5710	36NiCr6	35NiCr6			A3130	SNC236	690-1180
1.6546	40NiCrMo22 / 40NiCrMo2-2	40NCD2		F1204	8740	SNCM240	620-830
1.7045	42Cr4	42C4		F1201		SCR4	780-1180
1.7218	25CrMo4	25CD4	2225	F222		SCM420	540-1080
	Hardox 500						1540-1880
	Toolox 44						1290-1540
	Weldox 1300						1400-1700
	Armax500T						1450-1540
1.4301	X5CrNi18 9 / X5CrNi18-10	Z7CN18-09	2332	F3451	304	SUS304	500-700
1.4303	X5CrNi19 11 / X6CrNi18-12				305	SUS305	500-700
1.4305	X10CrNiS18 8 / X8CrNiS18-9	Z10CNF18-09	2346	F3508	303	SUS303	500-700
1.4306	X2CrNi18 9 / X2CrNi19-11	Z3CN19-11FF	2352	F3503	304L	SUS304L	450-700
1.4308	G-X6CrNi18 9 / G-X5CrNi19-10	Z6CN18-10M	2333			SCS13	440-880
1.4310	X12CrNi17 7 / X10CrNi18-8	Z12CN17-07	2331	F3517	301	SUS301	550-750
1.4311	X2CrNi18 10 / X2CrNi18-10	Z3CN18-07AZ	2371	F3541		SUS304LN	540-740
1.4401	X5CrNiMo18 10 / X5CrNiMo17-12-2	Z6CND17.11	2347	F3543	316	SUS316	500-700
1.4404	X2CrNiMo18 10 / X2CrNiMo17-12-2				316L	SUS316L	450-700
1.4406	X2CrNiMo18 12 / X2CrNiMo17-11-2		2375	F3543	D319L	SUS316LN	590-780
1.4408	G-X6CrNiMo18 10 / G-X5CrNiMo19-11-2		2343	F8414		SCS14	440-640
1.4410	G-X10CrNiMo18 9 / X2CrNiMoN25-7-4						440-640
1.4429	X2CrNiMo18 13 / X2CrNiMo17-13-3	Z2CND17.13Az	2375	F3543		SUS316LN	600-800
1.4435	X2CrNiMo18 12 / X2CrNiMo18-14-3	Z2CND17.13	2353	F3533	317L	SUS317L	450-700
1.4436	X5CrNiMo18 12 / X5CrNiMo17-13-3					D319	500-700
1.4437	G-X6CrNiMo18 12 / G-X6CrNiMo18-12						440-640

Nr. No.	DIN (alt/neu) DIN (old/new)	Frankreich France	Schweden Sweden	Spanien Spain	USA	Japan	N/mm ²
1.4438	X2CrNiMo18 16 / X2CrNiMo18-15-4	Z2CND19.15	2367	F3539		SUS317L	500-700
1.4446	G-X2CrNiMo117 13 4 / GX2CrNiMo117-13-4						490-640
1.4448	G-X6CrNiMo17 13 / GX6CrNiMo17-13						440-640
1.4449	X5CrNiMo17 13 / X3CrNiMo18-12-3				317	SUS317	490-740
1.4460	X3CrNiMoN27-5-2	Z3CND25-07Az	2324	F3309		SUS329J1	640-780
1.4465	G-X2CrNiMoN25 25 / X1CrNiMoN25-25-2						440-640
1.4500	G-X7NiCrMoCuNb25 20 / GX7NiCrMoCuNb25-20						440-640
1.4505	X5NiCrMoCuNb20 18 / X4NiCrMoCuNb20-18-2						490-740
1.4506	X5NiCrMoCuTi20 18 / X5NiCrMoCuTi20-18						490-740
1.4510	X3CrTi17			F3114	430Ti	SUS430LX	450-600
1.4511	X3CrNb17	Z4CNb17			430Cb	SUS430LX	450-600
1.4512	X5CrTi12 / X2CrTi12					SUH409	560
1.4523	X8CrMoTi17 / X2CrMoTiS18-2						490-640
1.4528	X105CrCoMo18 2 / X105CrCoMo18-2						890
1.4531	G-X2NiCrMoCuNi20 18 / GX2NiCrMoCuNi20-18						440-640
1.4535	X90CrCoMoV17 / X90CrCoMoV17						59 HRC
1.4536	G-X2NiCrMoCuNi25 20 / GX2NiCrMoCuNi25-20						440-640
1.4541	X10CrNiTi18 9 / X6CrNiTi18-10	Z6CNT18.10	2337	F3553	321	SUS321	500-750
1.4543	X5CrNiNb18 9 / X3CrNiCuTiNb12-9						490-740
1.4550	X10CrNiNb18 9 / X6CrNiNb18-10	Z6CNNb18.10	2338	F3552	347	SUS347	500-750
1.4552	G-X7CrNiNb18 9 / GX5CrNiNb19-11					SCS21	440-640
1.4558	X2NiCrAlTi32 20 / X2NiCrAlTi32-20						450-700
1.4563	X1NiCrMoCu31 27 4 / X1NiCrMoCu31-27-4						500-750
1.4571	X10CrNiMoTi18 10 / X6CrNiMoTi17-12-2	Z6CNDT17.12	2350	F3535	316Ti	SUS316Ti	500-750
1.4573	X10CrNiMoTi18 12 / GX3CrNiMoCuNi24-6-5						490-740
1.4577	X5CrNiMoTi25 25 / X3CrNiMoTi25-25						490-740
1.4580	X10CrNiMoNb18 10 / X6CrNiMoNb17-12-2				316Cb		500-750
1.4581	G-X7CrNiMoNb18 10 / GX5CrNiMoNb19-11-2	Z4CNDNb18.12M				SCS22	440-640
1.4582	X4CrNiMoNb25 7 / X4CrNiMoNb25-7						640-780
1.4583	X10CrNiMoNb18 12 / GX10CrNiMoNb18-12				318		440-740
1.4828	X15CrNiS20 12 / X15CrNiS20-12	Z15CN*20.12		F3312	309	SUH309	590-740
1.4832	G-X25CrNiS20 14 / GX25CrNiS20-14						440-640
1.4837	G-X35CrNiS25 12 / GX40CrNiS25-12					SCS17	440-640
1.4841	X15CrNiS25 20 / X15CrNiS25-21				310		590-740
1.4843	CNi25 20					SCS18	740-880
1.4845	X12CrNi25 21 / X8CrNi25-21						590-740
1.4846	G-X40CrNiS26 14 / X40CrNi25-21					SCH13	440-640
1.4848	G-X40CrNiS25 20 / GX40CrNiS25-20					SCH21	440-640
1.4849	G-X15CrNiS25 20 / GX40NiCrSiNb38-19				25-20 Si		440-640
1.4857	G-X35NiCr35 25 / GX40NiCrSi35-26						440-640
1.4860	NiCr30 20						740-880
1.4861	X10NiCr32 20 / X10NiCr32-20						490-740
1.4864	X12NiCrSi36 16 / X12NiCrSi36-16	Z12NCS37.18	IncoloyDS	F3313		SUH330	540-740
1.4865	G-X40NiCrSi36 16 / GX40NiCrSi38-19					SCH15	390-590
1.4871	X53CrMnNiN21 9 / X53CrMnNiN21-9	Z52CMN21.09		F3217	EV8	SUH35	980-1180
1.4873	X45CrNiW18 9 / X45CrNiW18-9						780-980
1.4876	X10NiCrAlTi32 20 / X10NiCrAlTi32-21		Incoloy 800			NCF2B	540-740
1.4878	X12CrNiTi18 9 / X8CrNiTi18-10	Z6CNT18-10	2337	F3523	348	SUS321	490-740



Werkstoffe und Gruppen

Material Groups

Nr. No.	DIN (alt/neu) DIN (old/new)	Frankreich France	Schweden Sweden	Spanien Spain	USA	Japan	N/mm²	
M1	1.4922	X20CrMoV12.1 / X20CrMoV11-1	2317				690-830	
	1.4958	X5NiCrAlTi31.20 / X5NiCrAlTi31-20					500-750	
	1.4971	X12CrCoNi21-20			661		690-930	
	1.4977	X40CoCrAlTi31-20 / X40CoCrNi20.20	Z42CNKDWNb				780-980	
M2	1.4000	X7Cr13 / X6Cr13	Z6013	Z301	F3110	SUS403	450-700	
	1.4001	X7Cr14 / X7Cr14	Z3014		F8401	410S	SUS403	450-700
	1.4002	X7CrAl13 / X6CrAl13				405	SUS405	450-700
	1.4005	X12CrS13 / X12CrS13				416		590-780
	1.4006	X10Cr13 / X12Cr13	Z12C13	Z302	F3401	410	SUS410	550-750
	1.4008	G-X12Cr14 / GX7CrNiMo12-1						590-780
	1.4016	X6Cr17 / X6Cr17	Z8C17	Z320	F3113	430	SUS430	450-600
	1.4027	G-X20Cr14 / GX20Cr14	Z20C13M				SCS2	740-930
	1.4034	X40Cr13 / X46Cr13	Z40C14		F3405		SUS420J2	800
	1.4057	X22CrNi17.2 / X17CrNi16-2	Z15CN16.02	Z321	F3427	431	SUS431	800-950
	1.4059	G-X22CrNi17 / GX22CrNi17						930-1080
	1.4085	G-X70Cr29 / GX70Cr29						880-980
	1.4086	G-X120Cr29 / GX120Cr29						880-1080
	1.4104	X12CrNiMoS17 / X14CrNiMoS17	Z10CF17	Z383	F3117	430F	SUS430F	550-850
	1.4113	X6CrMo17 / X6CrMo17-1	Z8CD17.01	Z325	F3116	434	SUS434	450-650
	1.4313	X4CrNi13.4 / X3CrNiMo13-4	Z5CN13.4	Z385			SCS5	780-980
	1.4718	X45CrSi9.3 / X45CrSi9-3	Z45CS9		F3220	HNV3	SUH1	880-1030
1.4747	X80CrNiSi20	Z80CSN20.02		F3222	HNV6	SUH4	880-1130	
K1	0.6010	GG10	FGL100	O110	FG10	A48-20B	FC100	200-700
	0.6015	GG15	FGL150	O115	FG15	A48-25B	FC150	250-700
	0.6020	GG20	FGL200	O120	FG20	A48-30B	FC200	300-800
	0.6025	GG25	FGL250	O125	FG25	A48-40B	FC250	350-800
	0.7040	GG40	FGS 400-12	O717	GGG40	60-40-18	FCD400	400-500
	0.8035	GTW35 / GTW-35-04	MB 35-7				FCMW330	400
	0.8040	GTW40 / GTW-40-05	MB 40-10				FCMW350	450
	0.8045	GTW45 / GTW-45-07	MB 45-7				FCMWP440	500
	0.8055	GTW55						600
	0.8065	GTW65						700
	0.8135	GTS35 / GTS-35-10	MN 35-10	O815		32510	FCMB340	400
	0.8145	GTS45 / GTS-45-06	MP 50-5	O852		A220-40010	FCMP440	500
	0.8155	GTS55 / GTS-55-04	MP 60-3	O854		A220-50005	FCMP540	600
0.8165	GTS65 / GTS-65-02		O856		A220-70003	FCMP590	700	
0.8170	GTS70 / GTS-70-02	MP 70-2	O862				750-1000	
K2	0.6030	GG30	FGL300	O130	FG30	A48-45B	FC300	400-900
	0.6035	GG35	FGL350	O135	FG35	A48-50B	FC350	450-1000
	0.6040	GG40	FGL400	O140	FG40	A48-60B	FC400	550-1000
	0.6660	GGL-NiCr20.2	L-NC20.2	O523				220
	0.7050	GGG50	FGS 500-7	O727	GGG50	65-45-12	FCD500	500-600
	0.7060	GGG60	FGS 600-3	O732	GGG60	80-55-06	FCD600	600-700
	0.7070	GGG70	FGS 700-2	O737	GGG70		FCD700	700-750
M3	3.0205	Al99 / Al99,0	A4	4010	L-3001	1200	A1200	120
	3.0255	Al99.5 / EN AW-Al99.5	A5	4007	L-3051	1050A	A1050	140
	3.0275	Al99.7	A7	4005	L-3071	1070A	A1070	140
	3.0285	Al99.8	A8	4004	L-3081	1080A	A1080	140

Nr. No.	DIN (alt/neu) DIN (old/new)	Frankreich France	Schweden Sweden	Spanien Spain	USA	Japan	N/mm²		
N1	3.0515	AlMn1			4067	L-3811	3103	A3101	160
	3.0517	AlMnCu / AlMn1Cu	A-M1			L-3810	3003	A3003	210
	3.0526	AlMn1Mg1	A-M1G	GA 6511	L-3820	3004	A3004	210	
	3.3308	Al99.9Mg0.5							300
	3.3315	AlMg1	A-G0,6	4106	L-3350	5005	A5005	210	
	3.3316	AlMg1,5	A-G1,5		L-3380	5050	A5050	240	
	3.3523	AlMg2,5	A-G2,5C	4120	L-3360	5052	A5052	290	
	3.3535	AlMg3	A-G3M	4130	L-3390	5754	A5754	300	
	3.3547	AlMg4,5Mn / AlMg4,5Mn0.7	A-G4,5MC	4140	L-3321	5083	A5083	300	
	3.3555	AlMg5	A-G5	4146	L-3320	5056	A5056	320	
	3.1255	AlCuSiMn / AlCu4SiMg	A-U45G		L-3130	2014	A2014	400	
	3.1305	AlCuMg0.5 / AlCu2,5Mg	A-U2G		L-3180	2117	A2117	400	
	3.1325	AlCuMg1 / AlCu4MgSi	A-U4G	GA 631	L-3120	2017	A2017	400	
	3.1355	AlCuMg2 / AlCu4Mg1	A-U4G1	5	L-3140	2024	A2024	450	
	3.1371	G-AlCu4TiMg / EN AC-AlCu4MgTi	A-U5GT		L-2140		AC1B	400-420	
	3.1645	AlCuMgPb		4355	L-3121	2007		400	
	3.1655	AlCuBiPb	A-USPbBi	4338	L-3182		A2011	300-370	
3.1734	AlCu4Mg1.5Ni2	A-UANT		L-2150		AC5A	240-350		
3.1841	G-AlCu4Ti / EN AC-AlCu4Ti					AC1A	380-400		
3.2134	GD-AlSi5Cu1Mg / EN AC-AlSi5Cu1Mg						300-600		
3.2152	GD-AlSi6Cu4						240		
3.2162	GD-AlSi8Cu3						310		
3.2307	Al1MgSi0.5			L-3431	6101	A6101	400		
3.2315	AlMgSi1 / AlSi1MgMn	A-SGM0.7	4212	L-3453	6082	A6082	400		
3.2371	G-AlSi7Mg / EN AC-AlSi7Mg0.3	A-S7G0.3	4244	L-2651		AC4C	340		
3.2373	G-AlSi9Mg / EN AC-AlSi9Mg	A7-S10G	4253			AC4C	340		
3.2381	G-AlSi10Mg	A-S10G	4253	L-2560		AC4C	240-320		
3.2382	GD-AlSi10Mg / EN AC-AlSi10Mg(Fe)	A-S10G	4253	L-2560		AC4C	300		
3.2383	G-AlSi10MgCu / EN AC-AlSi10Mg(Cu)	A-S9GU				ADC3	230		
3.2581	G-AlSi12 / EN AC-AlSi12	A-S13	4261	L-2520		AC3A	200-230		
3.2582	GD-AlSi12 / EN AC-AlSi12(Fe)	A-S13	4261	L-2520		AC3A	280		
3.2583	G-AlSi12(Cu) / EN AC-AlSi12(Cu)	A-S12U	4260	L-2530		ADC1	240		
3.2982	GD-AlSi12(Cu) / EN AC-AlSi12(Cu)(Fe)						300		
3.3206	AlMgSi0.5 / AlMgSi	AGS	4104	L-3441	6063	A6063	340		
3.3241	G-AlMg3Si						190		
3.3292	GD-AlMg9 / EN AC-AlMg9						300		
3.3561	G-AlMg5 / EN AC-AlMg5	A-G6	4146	L-3320		AC7A	220		
3.4335	AlZn4.5Mg1	A-Z5G	4425	L-3741	7020	A7020	460		
3.4345	AlZnMgCu0.5 / AlZnMg3Cu	A-Z5GU0.6			7022	A7022	460		
3.4365	AlZnMgCu1.5 / AlZn5.5MgCu			L-3710	7075	A7075	520		
2.0240	M85 / CuZn15					C2300	550		
2.0265	M670 / CuZn30					C2600	620		
2.0321	M663 / CuZn37					C2720	700		
2.0592	G-CuZn35Al1 / CuZn35Mn2Al1Fe1-C						580		
2.0596	G-CuZn34Al2 / CuZn34Mn3Al2Fe1-C						800		
2.0966	CuAl10Ni5Fe4	CuAl9Ni5Fe3Mn					850		
2.0975	G-CuAl11Ni / CuAl10Fe5Ni5-C-GC	CuAl11Ni5Fe					700		
2.1050	G-CuSn10Zn / CuSn10-C-CG						540		

Werkstoffe und Gruppen

Material Groups

Nr. No.	DIN (alt/neu) / DIN (old/new)	Frankreich France	Schweden Sweden	Spanien Spain	USA	Japan	N/mm ²
N3	2.1052	G-CuSn12 / CuSn12-C-GC	A53-707				520
	2.1090	G-CuSn7Zn4Pb7-C / CuSn7Zn4Pb7-C	CuSn7Pb6Zn4				350
	2.1096	G-CuSn5Zn5Pb5-C / CuSn5Zn5Pb5-C	CuPb5Sn5Zn5				280
	2.1098	G-CuSn2Zn8Pb5-B / CuSn3Zn8Pb5-B					280
	2.1176	G-CuPb10Sn / CuSn10Pb10-C-GC	CuPb10Sn10				280
	2.1182	G-CuPb15Sn / CuSn7Pb15-C-GS					270
	2.1188	G-CuPb20Sn / CuSn5Pb20-C-GC	CuPb20Sn5				250
	2.1293	CuCrZr / CuCr1ZR					470-700
	S1	3.7025	Ti1 / Titan Grade 1 / Ti99,8 / Ti99,5	T-35	Ti-PO1	Grade1	
3.7055		Ti99,4 / Ti3, Titan Grade 3 / Ti99,6 / Ti99,3					440-590
3.7115		TiAl5Sn2 / Ti5Al2,5Sn / Titan Grade 6					780-980
3.7124		TiCu2	T-U2	Ti-P11			900
3.7164		TiAl6V4 / Titan Grade 5 (6 Al 4V)	T-A6V	Ti-P63	Grade 5		800-1100
S2	1.4980	X6NiCrTiMoVB25-15-2			Alloy A-286		930-1180
	2.4360	NiCu30Fe	NU30		Monel400		800
	2.4375	NiCu30Al			Monel K500		900
	2.4537	G-NiMo16CrW					490-690
	2.4600	NiMo29Cr			Hastelloy B		700-1000
	2.4602	NiCr21Mo14W			Hastelloy C		690
	2.4605	NiCr23Mo16Al			Hastelloy F		690
	2.4613	SG-NiCr21Fe18Mo			Hastelloy X		900-1200
	2.4617	NiMo28			Hastelloy B2		900
	2.4630	NiCr20Ti	NC20T		Nimonic 75		900
	2.4631	NiCr20TiAl		MH-07	Nimonic 80A	NCF80A	1400
	2.4632	NiCr20Co18Ti			Nimonic 90		1400
	2.4634	NiCo20Cr15MoAlTi		MH-14	Nimonic 105		1400
	2.4636	NiCo15Cr15MoAlTi			Nimonic 115		1400
	2.4642	NiCr29Fe			Inconel 690		590-800
	2.4665	NiCr19Fe19Nb5Mo3		MH-03	HastelloyX		900-1200
	2.4668	NiCr19NbMo	NC19FeNb		Inconel 718	NCF718	1400
	2.4669	NiCr15Fe7TiAl	NC15FeTiNb		Inconel X-750		1200
	2.4810	G-NiMo30 / NiMo 30			Illium M		950
	2.4811	G-NiCr20Mo15 / NiCr 20 Mo 15					900
2.4816	LC-NiCr15Fe / NiCr15Fe			Inconel 600	NCF600	700	
2.4851	NiCr23Fe			Inconel 601	NCF601	850	
2.4856	NiCr22Mo9Nb	NC22FeDNB		Inconel 625	NCF625	900	
2.4858	NiCr21Mo	NC21FeDU		Incoloy 825		800	

Fräser nach Art.-Nr.

Tools by Art.-No.

Art.-Nr.	Seite	Art.-Nr.	Seite	Art.-Nr.	Seite
200 00 02C	212	209 01 04C	208	221 50 14C	40, 168
200 00 04C	210	209 30 01	84	222 20 02C	46
200 30 02C	30	209 30 01C	84	222 30 02	32
200 30 12C	30	209 30 02	206	222 30 02C	32
200 38 04C	16, 18, 60, 62, 116, 118, 158	209 30 02C	206	230 00 05C	148
200 38 14C	14, 16, 18, 58, 60, 62, 114, 116, 118, 158	209 30 04	202	235 00 02C	150
200 41 04C	52, 160	209 30 14C	202	251 50 04C	78
200 41 14C	52, 160	210 20 03	86	251 50 14C	78
200 41 15C	54, 166	210 20 03C	86	270 40 13C	128, 134
200 45 03C	56	210 41 03	90, 174	279 40 13C	130
200 45 08C	26	210 41 03C	88, 172	279 40 13CY	132
200 45 13C	56	210 41 13	90, 174	280 30 04C	38
200 45 18C	26	210 41 13C	88, 172	280 30 14C	38
200 50 04C	64, 162	210 45 03	94, 180	290 37 07C	24, 190
200 50 14C	64, 162	210 45 03C	92, 96, 178	290 37 17C	24, 190
201 43 05C	68	210 45 13	94, 180	290 41 15C	76, 188
201 43 15C	68	210 45 13C	92, 178	290 42 04	126, 196
201 50 04C	66	211 42 03	142	290 42 04C	124, 194
201 50 14C	66	211 42 03C	142	290 42 14	126, 196
202 30 02C	34	211 45 03	104	290 42 14C	124, 194
202 30 04C	36	211 45 03C	104	290 45 03C	120, 122, 176, 192
202 30 12C	34	214 42 04	112	290 45 13C	120, 122, 176, 192
202 30 14C	36	214 42 04C	110	290 50 14C	72, 74, 164, 186
202 50 04C	70	214 42 14	112	410 20 02	216
202 50 14C	70	214 42 14C	110	410 20 02C	216
203 00 00	218	214 45 03	108	410 20 12C	214
203 00 00C	218	214 45 03C	106		
203 05 00	220	214 45 13	108		
203 05 00C	220	214 45 13C	106		
203 10 00	222	216 27 02	136		
203 10 00C	222	216 45 03C	138		
203 15 00	224	217 45 02	144		
203 15 00C	224	217 45 03C	140		
203 20 00	226	218 45 02	146		
203 20 00C	226	219 40 03C	98, 102, 182		
204 30 04	22	219 40 03CY	100, 184		
204 30 04C	22	219 40 13C	98, 182		
204 50 04C	20	219 40 13CY	100, 184		
204 50 14C	20	220 30 02	28		
209 00 01	200	220 30 02C	28		
209 00 14C	204	221 20 02C	44		
		221 50 08C	42, 170		



Hachenbach Präzisionswerkzeuge GmbH & Co. KG
Greifenthaler Straße 14 • 35630 Ehringshausen • GERMANY
Tel.: +49 (0) 6449 7177-0 • info@hachenbach.de • www.hachenbach.de